



Inbouw

Collectie 2024



Whirlpool
SENSING WHAT MATTERS

Inhoud

Koken	14
W Collection	30
Absolute Collection	40
Actual Collection	48
Kookplaten	54
Afzuigkappen	84
Koelen	104
Vaatwassen	134
Wassen	156
Inbouwschema's	164



Ontworpen voor jouw welzijn.

Het streven naar persoonlijk welzijn staat meer dan ooit centraal in het leven. Rust en balans zijn essentieel om ten volle te genieten van dat leven. Daarom zoeken we voortdurend naar nieuwe kansen om op te laden, onze relaties te laten groeien, inspiratie op te doen en om ruimte te bieden aan creativiteit en zelfontplooiing. Die zoektocht naar welzijn begint meer dan ooit in huis.

In dit scenario introduceert Whirlpool een indrukwekkende **inbouwcollectie**: een complete reeks geavanceerde oplossingen **ontworpen om betekenisvolle momenten te stimuleren, elke dag weer.**

6TH SENSE technologie

Wij hebben een zesde zintuig dat ons al jaren drijft. **6TH SENSE** is intuïtie, gevoed door innovatieve ideeën. Het leidt tot de creatie van steeds betere en efficiëntere huishoudapparaten, die het leven thuis écht verbeteren.

Ons zesde zintuig is inmiddels uitgegroeid tot doelgerichte technologie, ontworpen voor jouw welzijn. **6TH SENSE** combineert intuïtie en prestatie, maakt je leven makkelijker en geeft je uitstekende resultaten, keer op keer.

Het is de exclusieve **6TH SENSE**-technologie van Whirlpool die elk apparaat beter maakt - en het gebruik ervan eenvoudiger, zodat jij je kunt blijven concentreren op wat er echt toe doet.



Intuïtie en prestatie om welzijn te bevorderen

Dankzij de baanbrekende **6TH SENSE**-technologie garanderen de innovatieve **huishoudapparaten van Whirlpool** een optimale ervaring en onberispelijke resultaten, zonder dat het jou veel tijd of moeite kost. Met Whirlpool huishoudapparaten zorg je goed voor jezelf en bevorder je een thuisomgeving van welzijn en ontspanning - om elke dag weer van te genieten.

Ontdek W Collection



Een collectie die start met de eerste letter van onze naam, ontworpen voor wie op zoek is naar **perfectie door prestaties**. Een combinatie van minimalistisch design, intuïtieve en geavanceerde technologie die zich aanpast aan uw levensstijl.

De **6TH SENSE** technologie begrijpt uw behoeften en anticipeert op uw wensen.

W Collection is minstens zo aantrekkelijk om naar te kijken als om te gebruiken.



W7 Collection

Ontdek een tijdloze klassieker

W7 Collection is een moderne serie inbouwapparaten met zuivere, strakke lijnen, gepolijst staal en glas. Elk detail is zo ontworpen dat het moeiteloos één harmonieus geheel vormt met hedendaagse strakke, moderne interieurs. Achter de harmonieuze hedendaagse look gaat een schat aan geavanceerde technologie, intuïtieve functies en slimme oplossingen met onbeperkte inspiratie en ideeën schuil.





Ontdek **Absolute Collection**



Met haar strakke design en ongeëvenaarde prestaties is de Absolute collectie ontworpen voor moderne high-tech keukens. Dankzij de innovatieve **6TH SENSE** technologie kunnen de Absolute ovens in drie eenvoudige stappen ingesteld worden voor perfecte resultaten. Maximale flexibiliteit en gebruiksgemak met een opvallende look en een originele afwerking. Beschikbaar in het zwart en RSV.





Whirlpool



Koken

Koken wordt een heerlijke ervaring met de slimme apparaten van Whirlpool en handige functies die je helpen in elke fase van het kookproces. Esthetische designs helpen bij het creëren van een evenwichtige, harmonieuze sfeer in huis.

Jij kiest een recept,
de **6TH SENSE**
technologie
zorgt voor de
perfecte bereiding.

W7 Collection

OVENS

Een innovatieve, ongecompliceerde kookervaring: selecteer je favoriete recept en de **6TH SENSE**-technologie doet de rest. **6TH SENSE** past automatisch de tijd, temperatuur en vochtigheidsinstellingen aan. Zo krijg je keer op keer perfecte resultaten. Onze **6TH SENSE**-sensoren en een ruime keuze aan exclusieve opties laten je moeiteloos de perfecte maaltijd bereiden terwijl je geniet van een ongeëvenaard intuïtieve ervaring.



Belangrijkste kenmerken

6th SENSE Kookcombinaties

Stap-voor-stap kookcombinaties voor perfecte resultaten, keer op keer.



BakeSense

Krokant van buiten, sappig en zacht van binnen



Cook4

Van het voorgerecht tot het dessert in één ronde



AssistedDisplay

Je persoonlijke kookassistent

Slimme, geassisteerde kookervaring

Wat het gerecht, ingrediënt of de gelegenheid ook is, de **6TH SENSE** *Kookcombinaties* van Whirlpool bieden je de begeleiding die je nodig hebt.

Elke W Collection oven biedt stapsgewijze hulp. Zo krijg je elk recept eenvoudig onder de knie. **AssistedDisplay** biedt tot 40 kookcombinaties, intuïtief georganiseerd op basis van levensstijl en dieet.





W Collection ovens zijn voorzien van **6TH SENSE** technologie en weten precies hoe ze jou kunnen helpen bij elke gelegenheid. Ze geven je het vertrouwen om je dagelijkse maaltijden moeiteloos te bereiden en ze dagen je uit nieuwe recepten uit te proberen. **6TH SENSE** past automatisch de temperatuur, kooktijd en vochtigheid aan.



AssistedDisplay

AssistedDisplay bevat eenvoudig te lezen symbolen en tekstuele suggesties met duidelijke instructies - van "AAN" tot "UIT". Selecteer het type voedsel en de oven doet de rest, zodat gerechten elke keer perfect worden bereid. Met 18 touch-sensoren en audio maakt de **Assisted**Display koken nóg gemakkelijker.

- **Meertalig** en met een heldere weergave van tekens buiten het Latijnse alfabet
- **Tekstuele** uitleg en stap-voor-stap instructies, informatie, en waarschuwingen
- **Scroll** door het display
- Organiseer verschillende items in een **eenvoudig te lezen lijst**
- Tot **40 6TH SENSE** Kookcombinaties



BakeSense

Vocht is sterk van invloed op hoe voedsel in de oven gaart. Vocht bepaalt hoe licht en knapperig brood wordt. Traditionele ovens hebben hier geen controle over, waardoor het bewaken van precies de juiste vochtigheid een lastige taak kan zijn.

Slimme **BakeSense** sensoren monitoren het vochtigheidsniveau en passen de instellingen van de oven aan. Brood en gebak worden heerlijk knapperig aan de buitenkant en verrukkelijk luchtig en sappig aan de binnenkant.

Een slimme sensor aan de achterkant van de ovenruimte geeft alle benodigde informatie door, zodat het programma kan worden bijgesteld. De sensor **bewaakt het vochtigheidsniveau in de oven**, past de tijd en temperatuur indien nodig aan en schakelt de oven uit wanneer jouw baksel klaar is.



6TH SENSE Kookcombinaties

BakeSense

Brood	6	Cakes & Gebak	4
Pizza & Focaccia	2	Hartige taarten	2
Aardappelen	2		

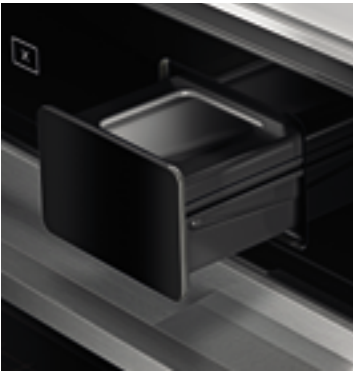


Cook4

Bespaar tijd en energie! De **Cook4**-functie laat je op verschillende niveaus tot vier gerechten tegelijk bereiden **zonder dat de smaken of aroma's met elkaar vermengen**.

Wanneer de **Cook4**-functie is geactiveerd, werken het krachtige verwarmingselement en het luchtcirculatiesysteem samen om de ovenruimte gelijkmatig te verwarmen en de lucht voortdurend te laten circuleren.

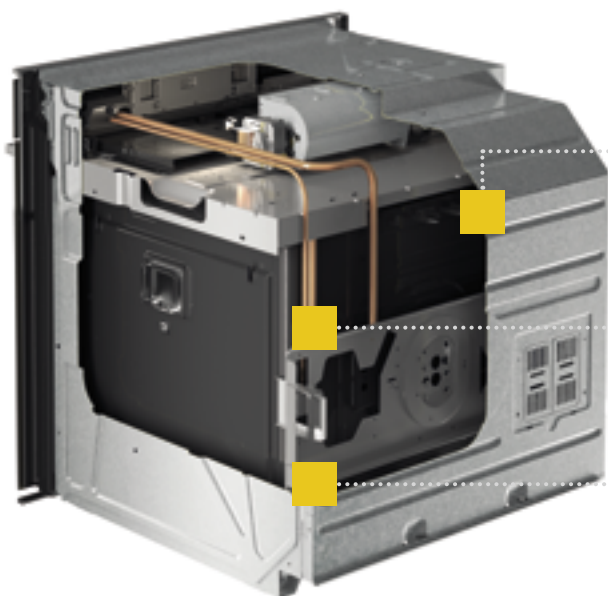
Ontdek alle **Cook4**-opties. De gebruikersinterface suggereert het meest geschikte rek en niveau voor elk type gerecht. De verbeterde ventilatie en krachtige ventilator laat je genieten van pure, onvervalste smaken. Perfecte resultaten en een besparing van tijd en energie!



Het waterreservoir op Whirlpool stoomovens kan eenvoudig gevuld en geleegd worden via de lade aan de voorzijde.



Vanuit de lade loopt het water via leidingen naar het waterreservoir. Dat de stoom genereert.



Sensoren en elektronica regelen de juiste hoeveelheid stoom en optimale tijd.

Een geïntegreerd verwarmingselement levert de energie om stoom te genereren.

Het systeem wordt geleegd en ontkalkt door een speciale pomp.

Wanneer intuïtie en resultaat samenkomen

Absolute **OVENS**

Absolute ovens leveren uitstekende kookresultaten door de combinatie van traditionele functies en handige voorinstellingen. Absolute ovens zijn voorzien van een praktische **6TH SENSE** draaiknop.

De **13 vooraf ingestelde recepten** zijn verdeeld over zes voedselcategorieën. Kies de kookcyclus: stel de oven in drie eenvoudige stappen in en geniet van de heerlijke smaak van jouw meesterwerk.

Traditionele functies

- **Boven- en onderwarmte**
- **Grill**
- **Hetelucht**
- **Convectie**

6TH SENSE functies en vooraf ingestelde recepten

Ovenschotels & Lasagne	2	Vlees	1
Pizza	1	Brood	3
Maxi Cooking	1	Cakes & gebak	2



Belangrijkste kenmerken



Ready2Cook

De **Ready2Cook**-functie maakt gebruik van een krachtig convectiesysteem waarmee je snel de gewenste temperatuur bereikt zonder de oven vooraf te verwarmen. Dankzij de luchtstroomverdeling bespaart de oven tot wel 20% aan energie¹ en tot 25% van jouw kostbare tijd.



Cook3

De **Cook3**-functie biedt een unieke flexibiliteit waarmee je tot 3 gerechten tegelijk kunt bereiden zonder smaken te vermengen. Als de functie is geactiveerd, werken het krachtige verwarmingselement en het luchtcirculatiesysteem samen om de ovenruimte gelijkmatig te verwarmen.



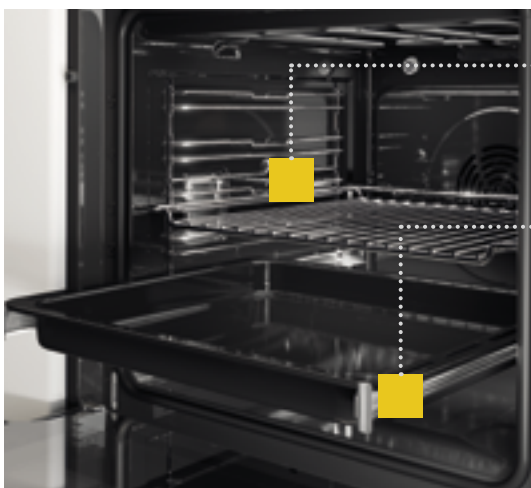
6TH SENSE draaiknop

Absolute-ovens kunnen in drie eenvoudige stappen worden ingesteld met de **6TH SENSE** draaiknop. Draai aan de knop en selecteer snel en eenvoudig de juiste functie. Dat is koken met vertrouwen!



iXelium

Whirlpool-ovens zijn voorzien van ***iXelium***, een gepatenteerde nanocoating van het oppervlak die ervoor zorgt dat het zijn glans nooit verliest. Het krasbestendige oppervlak blijft briljant en is ongelofelijk eenvoudig te reinigen.



Anti-kantel roosters

Het ontwerp van de geleiderails en de anti-kantelstructuur zorgen ervoor dat de roosters en bakplaten perfect stabiel blijven liggen.

Telescopische rails

De rails zijn eenvoudig te verwijderen, voor de perfecte controle over het bereidingsproces.



SoftClose

Dankzij het SoftClose-systeem is een licht duwtje tegen de oven deur voldoende om deze te sluiten in één geruisloze en soepele beweging.

Binnendeur van glas

De vlakke en volledig glazen binnendeur is uiterst eenvoudig te reinigen.

Whirlpool begrijpt dat het schoonmaken van je oven zeker niet je favoriete huishoudklusje is. Dat vraagt om een snelle en uiterst eenvoudige oplossing! De ovens van Whirlpool zijn uitgerust met slimme technologie die ervoor zorgt dat de oven zelf het meeste werk doet!



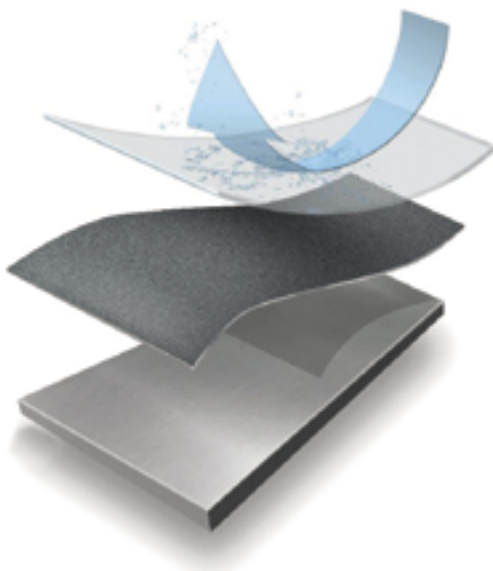
Pyrolyse

Hoge temperatuur voor moeiteloze vuilverwijdering.

Bij gebruik van de zelfreinigende modus bereikt de binnenkant van de oven een **extrem hoge temperatuur** ($\pm 470^{\circ}\text{C}$), waarbij **voedselresten worden omgezet in as**. Deze as veeg je vervolgens eenvoudig weg met een vochtige spons. De duur van de reinigingscyclus varieert van 75 tot 120 minuten, afhankelijk van de mate van vervuiling. Rook en dampen die tijdens het programma ontstaan worden verwijderd door een speciaal filter. Om de hoge temperaturen te weerstaan en veiligheid te waarborgen zijn pyrolytische ovens voorzien van een speciale lak en een volledig geventileerde glazen deur die de buitenkant van de oven op een veilige temperatuur houdt.

Katalyse

Geëmailleerde zijpanelen verwijderen het hardnekkigste vuil. De ovens kunnen worden voorzien van katalytische zelfreinigende panelen. Deze zijn bedekt met een **speciale micro-poreuze coating** die zelfs de meest **hardnekkige vetvlekken absorbeert**. Katalytische zelfreinigende panelen zijn afzonderlijk verkrijgbaar.



SmartClean

Schoon in slechts 35 minuten.

Innovatieve **SmartClean**-technologie reinigt de oven grondig en efficiënt in slechts 35 minuten met behulp van **stoom**, zonder geuren achter te laten en zonder reinigingsmiddel. Voeg 200 ml water toe en start het programma. **SmartClean**-technologie werkt samen met een eenvoudig te reinigen coating van de metalen structuur. Na 35 minuten veeg je de binnenkant in een handomdraai schoon met een spons.

Je gerecht klaar in
de helft van de tijd
dankzij **6TH SENSE**
technologie!

W7 Collection

COMBI-MAGNETRONS

Dankzij onze gepatenteerde **6TH SENSE** technologie zijn onze combi-magnetrons intuïtiever en praktischer dan ooit.

De **6TH SENSE** vochtigheidssensor corrigeert automatisch het vochniveau, voor perfecte resultaten elke keer. Bereik resultaten zoals in een traditionele oven met drie krachtige kookmethodes: **6TH SENSE Stoom** voor het garen van bijvoorbeeld groenten, vis, rijst en pasta. Zodra het kookpunt is bereikt laat de combimagnetron jouw gerecht zachtjes doorgaren. **6TH SENSE Reheat&Defrost** gebruik je voor het opwarmen en ontdooien van kant-en-klare, bevroren en gekoelde producten. **6TH SENSE Crisp** en **CrispFry** laten je razendsnel frietjes, snacks, pizza, quiches of cakes bakken of frituren met behulp van de exclusieve **Crisp**-plaat.



Belangrijkste kenmerken

6th SENSE Kookcombinaties

Stap-voor-stap kookcombinaties voor perfecte resultaten, keer op keer.



Crisp^{Fry}

Krokant frituren zonder toevoeging van olie



Reheat&Defrost

De smaak van vers



Crisp

Krokant en snel bakken



Steam&Boil

Stomen en koken met de snelheid van een magnetron



Forced Air

Traditionele heteluchtfunctie



Assisted Display

Je persoonlijke kookassistent



CrispFry

Geniet van de exclusieve **CrispFry**-functie op een selectie van onze combi-magnetrons. Met **CrispFry** kun je frituren zonder extra olie toe te voegen. Deze functie beschikt over handige voorinstellingen voor je favoriete verse gerechten of diepvries-snacks, zoals kip, groenten en gepaneerde borrelhapjes. Op deze manier behaal je resultaten vergelijkbaar met traditioneel frituren, dankzij de meegeleverde **Crisp**-plaat en een slimme combinatie van hete lucht, grill en magnetron.

CrispFry programma's:

- Gepaneerde Fillet
- Gehaktballen
- Fish & Chips (diepvries)
- Mixed Fried Fish (diepvries)
- Gepaneerde Garnalen (diepvries)
- Gepaneerde Inktvisringen (diepvries)
- Vissticks (diepvries)
- Gebakken Aardappel (diepvries)
- Gebakken Aardappel
- Aardappelkroketjes
- Rösti's
- Aubergine
- Paprika
- Courgette
- Kipnuggets (diepvries)
- Gepaneerde Kaas (diepvries)
- Falafel
- Uienringen (diepvries)



Crisp

Geniet van **extra snelle en krokante resultaten** met de **Crisp** technologie van Whirlpool. Van brood en taart tot vis en granola. Met **Crisp** krijg je dezelfde perfect knapperige gerechten als in een traditionele oven, maar dan in een veel kortere bereidingstijd. Dankzij de gecombineerde werking van de magnetron, grill en de **Crisp**-plaat zijn perfect goudbruine resultaten van boven tot onder gegarandeerd.



ForcedAir

Dankzij de **ForcedAir** hetelucht-technologie circuleert voorverwarmde lucht gelijkmatig binnen de ovenruimte, de perfecte stand voor **bakken zoals in een traditionele bakoven**.



Reheat&Defrost

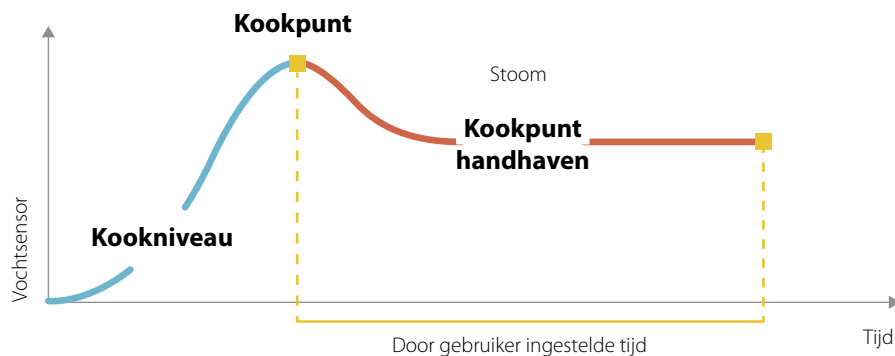
De gelijkmatig verdeelde microgolven van de **Reheat&Defrost**-functies zorgen voor behoud van textuur, kleur en voedingsstoffen. Met de **Reheat**-functie serveer je maaltijden alsof ze vers zijn bereid, terwijl diepvriesproducten vers blijven smaken dankzij de gelijkmatige **Defrost**-functie.



Steam&Boil

Steam&Boil is een efficiënte kookmethode die je niet alleen tijd en moeite bespaart, maar ook een gezondere bereidingswijze biedt. **Steam&Boil** is bijzonder geschikt voor de bereiding van verse groenten, vis, rijst of pasta. Dankzij de natuurlijke kracht van stoom blijven smaken en voedingsstoffen behouden. Met de meegeleverde accessoires wordt een snelle bereiding met smaakvolle resultaten gegarandeerd.

Het vochniveau wordt nauwlettend in de gaten gehouden door een speciale **6TH SENSE**-sensor. De sensor optimaliseert het kookproces door vochtverlies te monitoren en de kooktijd erop aan te passen, zodat elk gerecht altijd perfect gaar is.



Maak gebruik van de speciale stoomschaal om je gerecht te koken of te stomen. Plaats het voedsel in de stoomschaal, voeg water toe tot het aangegeven niveau, kies de soort voedsel en bepaal het gewicht. De **stoomfunctie** bereidt voedsel snel maar voorzichtig, om essentiële vitamines en mineralen te behouden en de kleuren te behouden. Geniet volop van bijvoorbeeld groenten en vis! De **kookfunctie** is een eenvoudige en efficiënte methode voor de bereiding van pasta of rijst.



3D technologie

De innovatieve **3D technologie** regelt de verdeling van microgolven. De microgolven bewegen zich in een driedimensionaal patroon en verdelen de warmte gelijkmatig in de oven, zodat voedsel gelijkmatig gaar wordt zonder te warme of koude plekken. De gelijkmatige verdeling maakt onderbreken, omdraaien of roeren overbodig.





W Collection

W7 COLLECTION

**W7 OS4 4S1 P BL****MULTIFUNCTIONELE STOOMOVEN (ADD STEAM) MET PYROLYSE****KOOKFUNCTIES**

- Tot 40 **6TH SENSE** kookcombinaties + 5 handmatige functies + 5 speciale functies: Boven-en onderwarmte, Hetelucht, Turbo hete lucht (50-250°C), Eco Hetelucht, Grill, Turbo Grill, Booster (snel voorverwarmen), Diepvriesgerechten (5 voedselcategorieën), Koude luchtcirculatie (ontdooien), Gebak-functie, Rijzen, Warmhouden
- **SteamSense** 25-50-75%: de combinatie van stoom en turbo hete lucht zorgt ervoor dat voedsel aan de buitenkant goudbruin en knapperig is en aan de binnenkant vochtig en sappig blijft
- **6TH SENSE** koken met 33 voorgeprogrammeerde recepten
- "Favorieten" functies voor directe toegang tot de 10 meest gebruikte functies
- **Cook4**: 4 verschillende gerechten gelijktijdig bereiden, zonder smaak- en geuroverdracht
- Optie "Niet voorverwarmen" (**Ready2Cook**)

UITVOERING

- **6TH SENSE** technologie: kookmethode, temperatuur en tijd worden automatisch aangepast
- **AssistedDisplay**: Touch Control LED-display met tekstondersteuning
- **Pyrolyse** reiniging: voor een perfecte reiniging van de oven
- **SoftClose**-ovendeur
- Volledig glazen binnendeur, koude deur met 3 lagen glas
- Inhoud ovenruimte 73 liter
- Push push-lade
- Watersensor (3 niveaus)
- Mondstuk voor waterafvoer
- Waterreservoir: 1.5 L
- Energieklasse A+
- Aansluitvermogen: 3650 W

ACCESSOIRES

- **Inclusief telescopische rails**, op één niveau
- 2 roosters
- 1 geëmailleerde bakplaat
- 1 geëmailleerde braadslede

AFMETINGEN

- Afmetingen (HxBxD): 595x595x564 mm
- Nismaat (HxBxD): 600x560x550 mm

ZWART GLAS

AANBEVOLEN PRIJS: € 1999

W7 COLLECTION

**W7 OM4 4S1 P BL****MULTIFUNCTIONELE OVEN MET PYROLYSE****KOOKFUNCTIES**

- Tot 40 **6TH SENSE** kookcombinaties + 5 handmatige functies + 5 speciale functies: Boven-en onderwarmte, Hetelucht, Turbo hete lucht (50-250°C), Grill, Turbo Grill, Booster (snel voorverwarmen), Diepvriesgerechten (5 voedselcategorieën), Koude luchtcirculatie (ontdooien), Gebak-functie, Rijzen, Extra Bruining, Warmhouden
- **6TH SENSE** koken met 33 voorgeprogrammeerde recepten
- "Favorieten" functies voor directe toegang tot de 10 meest gebruikte functies
- **Cook4**: 4 verschillende gerechten gelijktijdig bereiden, zonder smaak- en geuroverdracht
- Optie "Niet voorverwarmen" (**Ready2Cook**)

UITVOERING

- **6TH SENSE** technologie: kookmethode, temperatuur en tijd worden automatisch aangepast
- **AssistedDisplay**: Touch Control LED-display met tekstondersteuning
- **Pyrolyse** reiniging: voor een perfecte reiniging van de oven
- **SoftClose**-ovendeur
- Volledig glazen binnendeur, koude deur met 4 lagen glas
- Inhoud ovenruimte 73 liter
- Energieklasse A+
- Aansluitvermogen: 3650 W

ACCESSOIRES

- **Inclusief telescopische rails**, op één niveau
- 2 roosters
- 1 geëmailleerde bakplaat
- 1 geëmailleerde braadslede

AFMETINGEN

- Afmetingen (HxBxD): 595x595x564 mm
- Nismaat (HxBxD): 600x560x550 mm

ZWART GLAS

AANBEVOLEN PRIJS: € 1499

W7 COLLECTION



W7 ME450 NB

COMPACTE OVEN MET MAGNETRONFUNCTIE (SPEEDOVEN) 45 CM



KOOKFUNCTIES

- Tot 60 **6TH SENSE** Cooking-combinaties: Magnetron, Convector koken, Turbo hete lucht (50-250°C), Boven- en onderwarmte, Grill, Warmhouden, Opwarmen
- Jet Start: razendsnel verwarmen
- Favoriete functies: voor het snel selecteren van uw 10 favoriete of laatst gebruikte functies
- Magnetron 850 Watt

UITVOERING

- **6TH SENSE** technologie: vermogen en tijd worden automatisch aangepast
- **SmartClean**: voor een eenvoudige reiniging
- **AssistedDisplay**: Touch Control LED-display met tekstondersteuning
- Neerklapbare deur
- Inhoud geëmailleerde ovenruimte 40 liter
- Aansluitvermogen: 2800 W

ACCESSOIRES

- 1 geëmailleerde bakplaat
- 1 verdiepte glazen plaat
- 1 bakrooster

AFMETINGEN

- Afmetingen (HxBxD): 455x595x560 mm
- Nismaat (HxBxD): 450x556x560 mm

ZWART GLAS

AANBEVOLEN PRIJS: € 1779

W7 COLLECTION



W7 MW461 NB

PERFECT CHEF COMBIMAGNETRON 45 CM



KOOKFUNCTIES

- Tot 60 **6TH SENSE** Cooking-combinaties: Magnetron met grill, Turbo hete lucht en stomen, Turbo hete lucht (50-250°C), **Steam&Boil** met stoomschaal, Grill, Turbo grill, **CrispFry**, **Crisp**, Reheat&Defrost, Brood ontdooien
- Jet Defrost: extra snel ontdooien
- **Crisp** functie: voor een krokant en goudbruin resultaat
- Stoomfunctie met stoomschaal
- Favoriete functies: voor het snel selecteren van uw 10 favoriete of laatst gebruikte functies
- Magnetron 900 Watt met 7 vermogensstanden
- Grill 1600 Watt

UITVOERING

- **6TH SENSE** technologie: vermogen en tijd worden automatisch aangepast
- **3D technology**: Tot in de perfectie bereid dankzij het dubbele emissiesysteem en een ovenruimte die geschikt is voor een gelijkmatige golfverdeling
- **SmartClean**: voor een eenvoudige reiniging
- **AssistedDisplay**: Touch Control LED-display met tekstondersteuning
- **SoftClose**-ovendeur
- Neerklapbare deur
- Inhoud rvs-ovenruimte 40 liter
- Geschikt voor grote borden en schotels (draaiplateau Ø 40 cm)
- Aansluitvermogen: 2800 W

ACCESSOIRES

- 1 crisplaat met handgreep
- 1 geëmailleerde bakplaat
- 1 grillrooster
- 1 stoomschaal

AFMETINGEN

- Afmetingen (HxBxD): 455x595x560 mm
- Nismaat (HxBxD): 450x556x550 mm

ZWART GLAS

AANBEVOLEN PRIJS: € 1549

W7 COLLECTION



W7 MD440 NB SPACE CHEF MAGNETRON MET GRILL 38 CM



KOOKFUNCTIES

- Tot 60 **6TH SENSE** Cooking-combinaties: Magnetron, **Steam&Boil** met stoomschaal, Grill, **Crisp**, Reheat&Defrost, Brood ontdooien
- Jet Start: razendsnel verwarmen
- Jet Defrost: extra snel ontdooien
- **Crisp** functie: voor een krokant en goudbruin resultaat
- Stoomfunctie met stoomschaal
- Favoriete functies: voor het snel selecteren van uw 10 favoriete of laatst gebruikte functies
- Magnetron 1000 Watt
- Grill 800 Watt

UITVOERING

- **6TH SENSE** technologie: vermogen en tijd worden automatisch aangepast
- **3D technologie**: Tot in de perfectie bereid dankzij het dubbele immissiesysteem en een ovenruimte die geschikt is voor een gelijkmatige golfverdeling
- **SmartClean**: voor een eenvoudige reiniging
- **Assisted Display**: Touch Control LED-display met tekstondersteuning
- Neerklapbare deur
- Inhoud rvs ovenruimte 31 liter
- Geschikt voor grote borden en schotels (draaiplateau Ø 32 cm)
- Aansluitvermogen: 2300 W

ACCESSOIRES

- 1 crisplaat met handgreep
- 1 stoomschaal
- 1 grillrooster

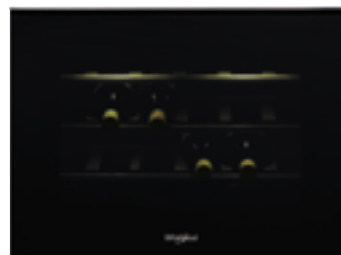
AFMETINGEN

- Afmetingen (HxBxD): 385x595x468 mm
- Nismaat (HxBxD): 380x556x550 mm

ZWART GLAS

AANBEVOLEN PRIJS: € 1129

W COLLECTION



Verkrijgbaar vanaf juli 2024

W WC51201 WIJNKOELER MONO-TEMPERatuur



EIGENSCHAPPEN

- Nieuwe energieklasse: G
- Interne micro-ventilatie: voor constante temperatuur en vochtigheid in het hele apparaat
- Mono temperatuurzone
- Anti-vibratie compressor
- 3 eiken planken
- Openen met het Push To Open systeem
- Elektronische bediening
- LED verlichting

TECHNISCHE GEGEVENS

- Capaciteit: 24 flessen van 0,75 L Bordeaux type
- Totale netto capaciteit: 61 L
- Temperatuurbereik: 6°C - 18°C
- Geluidsniveau: 42 dBA
- Draairichting deur niet verwisselbaar, scharnier rechts
- Aansluitvermogen: 62 W

AFMETINGEN

- Afmetingen (HxBxD): 450x560x555 mm
- Minimale nismaat (HxBxD): 450x560x560mm
- Wijnkoeler niet compatibel met andere 45cm toestellen, deur is 24 mm dik, steekt 1 cm uit t.o.v. andere toestellen.



ZWART GLAS

AANBEVOLEN PRIJS: € 1999

W COLLECTION


WD 180 SW
WARMSHOUDLADE
UITVOERING

- Warmhouden van gerechten
- Voorverwarmen van servies zoals borden en kopjes
- Opbergen van servies zoals bijvoorbeeld borden en kopjes
- Capaciteit 16 liter
- Mechanische temperatuurcontrole
- Temperatuurregeling van 40°C - 80°C
- Eenvoudig te openen met „push-push“ openingsstelsel
- Aansluitvermogen: 400 W

AFMETINGEN

- Afmetingen apparaat (HxBxD):
141,5 x 595 x 550 mm
- Nisafmetingen (HxBxD):
134,5 x 560 x 560 mm

 ZWART
AANBEVOLEN PRIJS: € 979

W7 COLLECTION


W7 OS4 4S1 H
MULTIFUNCTIONELE STOOMOVEN (ADD STEAM) MET HYDROLYSE
**KOOKFUNCTIES**

- Tot 40 **6TH SENSE** kookcombinaties + 5 handmatige functies + 5 speciale functies: Boven-en onderwarmte, Hetelucht, Turbo hete lucht (50-250°C), Eco Hetelucht, Grill, Turbo Grill, Booster (snel voorverwarmen), Diepvriesgerechten (5 voedselcategorieën), Koude luchtcirculatie (ontdooien), Gebak-functie, Rijzen, Warmhouden
- **SteamSense** 25-50-75%: de combinatie van stoom en turbo hete lucht zorgt dat voedsel aan de buitenkant goudbruin en knapperig is en aan de binnenkant vochtig en sappig blijft
- **6TH SENSE** koken met 33 voorgeprogrammeerde recepten
- "Favorieten" functies voor directe toegang tot de 10 meest gebruikte functies
- **Cook4**: 4 verschillende gerechten gelijktijdig bereiden, zonder smaak- en geuroverdracht
- Optie "Niet voorverwarmen" (**Ready2Cook**)

UITVOERING

- **6TH SENSE** technologie: kookmethode, temperatuur en tijd worden automatisch aangepast
- **Easy to Clean**: beschermt tegen vingerafdrukken
- **AssistedDisplay**: Touch Control LED-display met tekstondersteuning
- **SmartClean** reiniging (Hydrolyse)
- **SoftClose**-ovendeur
- Volledig glazen binnendeur, koude deur met 3 lagen glas
- Inhoud ovenruimte 73 liter
- Push push-lade
- Watersensor (3 niveaus)
- Mondstuk voor waterafvoer
- Waterreservoir: 1.5 L
- Energieklasse A+
- Aansluitvermogen: 3650 W

ACCESSOIRES

- **Inclusief telescopische rails**, op één niveau
- 2 roosters
- 1 geëmailleerde bakplaat
- 1 geëmailleerde braadslede

AFMETINGEN

- Afmetingen (HxBxD): 595x595x564 mm
- Nismaat (HxBxD): 600x560x550 mm

 INOX/ZWART GLAS
AANBEVOLEN PRIJS: € 1949

W7 COLLECTION


W7 OM4 4S1 P
 MULTIFUNCTIONELE OVEN MET PYROLYSE
**KOOKFUNCTIES**

- Tot 40 **6TH SENSE** kookcombinaties + 5 handmatige functies + 5 speciale functies: Boven-en onderwarmte, Hetelucht, Turbo hete lucht (50-250°C), Eco Hetelucht, Grill, Turbo Grill, Booster (snel voorverwarmen), Diepvriesgerechten (5 voedselcategorieën), Koude luchtcirculatie (ontdooien), Gebak-functie, Rijzen, Extra Bruining, Warmhouden, Pizza/Brood-functie
- **6TH SENSE** koken met 33 voorgeprogrammeerde recepten
- "Favorieten" functies voor directe toegang tot de 10 meest gebruikte functies
- **Cook4**: 4 verschillende gerechten gelijktijdig bereiden, zonder smaak- en geuroverdracht
- Optie "Niet voorverwarmen" (**Ready2Cook**)

UITVOERING

- **6TH SENSE** technologie: kookmethode, temperatuur en tijd worden automatisch aangepast
- Roestvrij staal met anti-fingerprint behandeling **Easy to Clean**: beschermt tegen vingerafdrukken
- **AssistedDisplay**: Touch Control LED-display met tekstondersteuning
- **Pyrolyse** reiniging: voor een perfecte reiniging van de oven
- **SoftClose**-ovendeur
- Volledig glazen binnendeur, koude deur met 4 lagen glas
- Inhoud ovenruimte 73 liter
- Energieklasse A+
- Aansluitvermogen: 3650 W

ACCESSOIRES

- **Inclusief telescopische rails**, op één niveau
- 2 roosters
- 1 geëmailleerde bakplaat
- 1 geëmailleerde braadslede

AFMETINGEN

- Afmetingen (HxBxD): 595x595x564 mm
- Nismaat (HxBxD): 600x560x550 mm

INOX/ZWART GLAS

AANBEVOLEN PRIJS: € 1449

W7 COLLECTION


W7 OM4 4S1 H
 MULTIFUNCTIONELE OVEN MET HYDROLYSE
**KOOKFUNCTIES**

- Tot 40 **6TH SENSE** kookcombinaties + 5 handmatige functies + 5 speciale functies: Boven-en onderwarmte, Hetelucht, Turbo hete lucht (50-250°C), Grill, Turbo Grill, Booster (snel voorverwarmen), Diepvriesgerechten (5 voedselcategorieën), Koude luchtcirculatie (ontdooien), Gebak-functie, Rijzen, Extra Bruining, Warmhouden
- **6TH SENSE** koken met 33 voorgeprogrammeerde recepten
- "Favorieten" functies voor directe toegang tot de 10 meest gebruikte functies
- **Cook4**: 4 verschillende gerechten gelijktijdig bereiden, zonder smaak- en geuroverdracht
- Optie "Niet voorverwarmen" (**Ready2Cook**)

UITVOERING

- **6TH SENSE** technologie: kookmethode, temperatuur en tijd worden automatisch aangepast
- Roestvrij staal met anti-fingerprint behandeling **Easy to Clean**: beschermt tegen vingerafdrukken
- **AssistedDisplay**: Touch Control LED-display met tekstondersteuning
- **SmartClean** reiniging (Hydrolyse)
- **SoftClose**-ovendeur
- Volledig glazen binnendeur, koude deur met 3 lagen glas
- Inhoud ovenruimte 73 liter
- Energieklasse A+
- Aansluitvermogen: 3650 W

ACCESSOIRES

- **Inclusief telescopische rails**, op één niveau
- 2 roosters
- 1 geëmailleerde bakplaat
- 1 geëmailleerde braadslede

AFMETINGEN

- Afmetingen (HxBxD): 595x595x564 mm
- Nismaat (HxBxD): 600x560x550 mm

INOX/ZWART GLAS

AANBEVOLEN PRIJS: € 1449

W7 COLLECTION



W7 MS450

COMPACTE COMBISTOOMOVEN 45 CM



KOOKFUNCTIES

- Tot 40 **6TH SENSE** kookcombinaties + 5 handmatige functies + 5 speciale functies: Turbo Hetelucht, Koude luchtcirculatie (ontdooien), Stoom (van 40 °C tot 100 °C), gecombineerd turbo hete lucht en stoom (130 °C tot 250 °C °), Opwarmen, Deeg rijzen, Sterilisatie, Yoghurt, conserveren, Ontdooien, Opwarmen (verwarmen) Vacuüm gerechten, gekookt of semi-gekookt)
- **6TH SENSE** koken met 43 voorgeprogrammeerde recepten

UITVOERING

- **6TH SENSE** technologie: kookmethode, temperatuur en tijd worden automatisch aangepast
- Roestvrij staal met anti-fingerprint behandeling **Easy to Clean**: beschermt tegen vingerafdrukken
- **AssistedDisplay**: Touch Control LED-display met tekstondersteuning
- Volledig glazen binnendeur, koude deur met 3 lagen glas
- Inhoud rvs ovenruimte 29 liter
- Waterreservoir: 1,5 L
- Energieklasse A
- Aansluitvermogen: 1450 W

ACCESSOIRES

- 1 rooster
- 1 stoombak
- 1 geperforeerde schaal
- 1 spons

AFMETINGEN

- Afmetingen (HxBxD): 455x595x537 mm
- Nismaat (HxBxD): 450x556x550 mm

 INOX/ZWART GLAS

AANBEVOLEN PRIJS: € 2149

W7 COLLECTION



W7 ME450

COMPACTE OVEN MET MAGNETRONFUNCTIE (SPEEDOVEN) 45 CM



KOOKFUNCTIES

- Tot 60 **6TH SENSE** Cooking-combinaties: Magnetron, Convection koken, Turbo hete lucht (50-250°C), Boven- en onderwarmte, Grill, Warmhouden, Opwarmen
- Jet Start: razendsnel verwarmen
- Favoriete functies: voor het snel selecteren van uw 10 favoriete of laatst gebruikte functies
- Magnetron 850 Watt

UITVOERING

- **6TH SENSE** technologie: vermogen en tijd worden automatisch aangepast
- Roestvrij staal met anti-fingerprint behandeling **Easy to Clean**: beschermt tegen vingerafdrukken
- **SmartClean**: voor een eenvoudige reiniging
- **AssistedDisplay**: Touch Control LED-display met tekstondersteuning
- Neerklapbare deur
- Inhoud geëmailleerde ovenruimte 40 liter
- Aansluitvermogen: 2800 W

ACCESSOIRES

- 1 geëmailleerde bakplaat
- 1 bakrooster
- 1 verdiepte glazen plaat

AFMETINGEN

- Afmetingen (HxBxD): 455x595x560 mm
- Nismaat (HxBxD): 450x556x560 mm

 INOX/ZWART GLAS

AANBEVOLEN PRIJS: € 1729

W7 COLLECTION

**W7 MW461****PERFECT CHEF COMBIMAGNETRON 45 CM****KOOKFUNCTIES**

- Tot 60 **6TH SENSE** Cooking-combinaties: 4 kookmethodes: Magnetron met grill, turbo hete lucht en stomen, Turbo hete lucht (50-250°C), Stoom, **Steam&Boil** met stoomschaal, Grill, Turbo grill, **CrispFry**, **Crisp**, Reheat&Defrost, Brood ontdooien
- Jet Defrost: extra snel ontdooien
- **Crisp** functie: voor een krokant en goudbruin resultaat
- Stoomfunctie met stoomschaal
- Favoriete functies: voor het snel selecteren van uw 10 favoriete of laatst gebruikte functies
- Magnetron 900 Watt met 7 vermogensstanden
- Grill 1600 Watt

UITVOERING

- **6TH SENSE** technologie: vermogen en tijd worden automatisch aangepast
- Roestvrij staal met anti-fingerprint behandeling **Easy to Clean**: beschermt tegen vingerafdrukken
- **3D technologie**: Tot in de perfectie bereid dankzij het dubbele immissiesysteem en een ovenruimte die geschikt is voor een gelijkmatige golfverdeling
- Roestvrij staal met anti-fingerprint behandeling **Easy to Clean**: beschermt tegen vingerafdrukken
- **SmartClean**: voor een eenvoudige reiniging
- **AssistedDisplay**: Touch Control LED-display met tekstondersteuning
- **SoftClose**-ovendeur
- Neerklapbare deur
- Inhoud rvs ovenruimte 40 liter
- Geschikt voor grote borden en schotels (draaiplateau Ø 40 cm)
- Aansluitvermogen: 2800 W

ACCESSOIRES

- 1 crisplaat met handgreep
- 1 stoomschaal
- 1 geëmailleerde bakplaat
- 1 grillrooster

AFMETINGEN

- Afmetingen (HxBxD): 455x595x560 mm
- Nismaat (HxBxD): 450x556x550 mm

 INOX/ZWART GLAS

AANBEVOLEN PRIJS: € 1499

W7 COLLECTION

**W7 MD460****SPACE CHEF COMBIMAGNETRON MET GRILL 38 CM****KOOKFUNCTIES**

- Tot 60 **6TH SENSE** Cooking-combinaties: Magnetron met grill, turbo hete lucht en stomen, Turbo hete lucht (50-250°C), **Steam&Boil** met stoomschaal, Grill, **CrispFry**, **Crisp**, Reheat&Defrost, Opwarmen, Brood ontdooien
- Jet Start: razendsnel verwarmen
- Jet Defrost: extra snel ontdooien
- **Crisp** functie: voor een krokant en goudbruin resultaat
- Stoomfunctie met stoomschaal
- Favoriete functies: voor het snel selecteren van uw 10 favoriete of laatst gebruikte functies
- Magnetron 1000 Watt
- Grill 800 Watt

UITVOERING

- **6TH SENSE** technologie: vermogen en tijd worden automatisch aangepast
- Roestvrij staal met anti-fingerprint behandeling **Easy to Clean**: beschermt tegen vingerafdrukken
- **3D technologie**: Tot in de perfectie bereid dankzij het dubbele immissiesysteem en een ovenruimte die geschikt is voor een gelijkmatige golfverdeling
- Roestvrij staal met anti-fingerprint behandeling **Easy to Clean**: beschermt tegen vingerafdrukken
- **SmartClean**: voor een eenvoudige reiniging
- **AssistedDisplay**: Touch Control LED-display met tekstondersteuning
- Neerklapbare deur
- Inhoud ovenruimte 31 liter
- Geschikt voor grote borden en schotels (draaiplateau Ø 32 cm)
- Aansluitvermogen: 2300 W

ACCESSOIRES

- 1 crisplaat met handgreep
- 1 grillrooster
- 1 stoomschaal

AFMETINGEN

- Afmetingen (HxBxD): 385x595x514 mm
- Nismaat (HxBxD): 380x556x550 mm

 INOX/ZWART GLAS

AANBEVOLEN PRIJS: € 1299

W7 COLLECTION



W7 MN840

MINI CHEF MAGNETRON MET GRILL 38 CM



KOOKFUNCTIES

- Magnetron en grill
- Jet Start: razendsnel verwarmen
- Jet Defrost: extra snel ontdooien
- **Crisp** functie: voor een krokant en goudbruin resultaat
- Magnetron 750 Watt met 4 vermogensstanden
- Grill 700 Watt

UITVOERING

- Roestvrij staal met anti-fingerprint behandeling **Easy to Clean:** beschermt tegen vingerafdrukken
- **3D technologie:** Tot in de perfectie bereid dankzij het dubbele immissiesysteem en een ovenruimte die geschikt is voor een gelijkmatige golfverdeling
- Draaideur deur, scharnier links
- Inhoud ovenruimte 22 liter
- Past in een bovenkastje
- Geschikt voor grote borden en schotels (draaiplateau Ø 25 cm)
- Aansluitvermogen: 2000 W

ACCESSOIRES

- 1 crisplaat met handgreep
- 1 grillrooster

AFMETINGEN

- Afmetingen (HxBxD): 380x595x320 mm
- Nismaat (HxBxD): 360x556x300 mm

 INOX/ZWART GLAS

AANBEVOLEN PRIJS: € 1079

W7 COLLECTION



WD 142 IX

WARMHOUDLADE

UITVOERING

- Voorverwarmen van servies zoals borden en kopjes
- Warmhouden van gerechten
- Opbergen van servies zoals bijvoorbeeld borden en kopjes
- Type bediening: knop
- Capaciteit 18 L
- Maximaal aantal Espresso koppen: 80
- Maximaal aantal borden: 20
- Temperatuurregeling van 40-70 (°C)
- Eenvoudig te openen met "push-push" openingsysteem
- Roestvrij staal met anti-fingerprint behandeling **Easy to Clean:** beschermt tegen vingerafdrukken
- Aansluitvermogen: 400 W

AFMETINGEN

- Afmetingen (HxBxD): 130x594x562 mm
- Nismaat (HxBxD): 134,5x560x550 mm

 INOX EASY TO CLEAN

AANBEVOLEN PRIJS: € 779





Absolute Collection

ABSOLUTE COLLECTION


AKZ9 6290 NB
 MULTIFUNCTIONELE OVEN MET PYROLYSE
**KOOKFUNCTIES**

- 16 kookfuncties: Boven-en onderwarmte, Hetelucht, Grill, Turbo Grill, Booster (snel voorverwarmen), Turbo Hete Lucht, Gebak-functie
- "Favorieten" functies voor directe toegang tot de 10 meest gebruikte functies
- **Cook3**: 3 verschillende gerechten gelijktijdig bereiden, zonder smaak- en geuroverdracht
- Optie "Niet voorverwarmen" (**Ready2Cook**)

UITVOERING

- **6TH SENSE** technologie: kookmethode, temperatuur en tijd worden automatisch aangepast
- **Pyrolyse** reiniging: voor een perfecte reiniging van de oven
- **SoftClose**-ovendeur
- Volledig glazen binnendeur, koude deur met 4 lagen glas
- Inhoud ovenruimte 73 liter
- Energieklasse A+
- Aansluitvermogen: 3650 W

ACCESSOIRES

- Exclusief telescopische rails
- 1 rooster
- 1 geëmailleerde bakplaat
- 1 geëmailleerde braadslede

AFMETINGEN

- Afmetingen (HxBxD): 595x595x564 mm
- Nismaat (HxBxD): 600x560x556 mm

 ZWART GLAS
AANBEVOLEN PRIJS: € 1399

ABSOLUTE COLLECTION


AKZ9 6240 NB
 MULTIFUNCTIONELE OVEN MET KATALYSE
**KOOKFUNCTIES**

- 16 kookfuncties: Boven-en onderwarmte, Hetelucht, Grill, Turbo Grill, Booster (snel voorverwarmen), Turbo Hete Lucht, Gebak-functie
- "Favorieten" functies voor directe toegang tot de 10 meest gebruikte functies
- **Cook3**: 3 verschillende gerechten gelijktijdig bereiden, zonder smaak- en geuroverdracht
- Optie "Niet voorverwarmen" (**Ready2Cook**)

UITVOERING

- **6TH SENSE** technologie: kookmethode, temperatuur en tijd worden automatisch aangepast
- **Katalyse** reiniging: gedeeltelijk zelfreinigende panelen voor automatische verbranding van vuil- en vetresten.
- **SoftClose**-ovendeur
- Volledig glazen binnendeur, koude deur met 3 lagen glas
- Inhoud ovenruimte 73 liter
- Energieklasse A+
- Aansluitvermogen: 3650 W

ACCESSOIRES

- **Inclusief telescopische rails**, op één niveau
- 1 rooster
- 1 geëmailleerde bakplaat
- 1 geëmailleerde braadslede

AFMETINGEN

- Afmetingen (HxBxD): 595x595x564 mm
- Nismaat (HxBxD): 600x560x556 mm

 ZWART GLAS
AANBEVOLEN PRIJS: € 1049

ABSOLUTE COLLECTION



AMW 9605/NB

PERFECT CHEF COMBIMAGNETRON 45 CM



KOOKFUNCTIES

- Combimagnetron, Turbo hete lucht (50-250°C), Grill, Turbo grill, **Crisp**, Reheat&Defrost, Opwarmen, Brood ontdooien
- Jet Start: razendsnel verwarmen
- Jet Defrost: extra snel ontdooien
- **Crisp** functie: voor een krokant en goudbruin resultaat
- Favoriete functies: voor het snel selecteren van uw 10 favoriete of laatst gebruikte functies
- Magnetron 900 Watt met 7 vermogensstanden
- Grill 1600 Watt

UITVOERING

- **6TH SENSE** technologie: kookmethode, temperatuur en tijd worden automatisch aangepast
- **3D technologie**: Tot in de perfectie bereid dankzij het dubbele immissiesysteem en een ovenruimte die geschikt is voor een gelijkmatige golfverdeling
- Neerklapbare deur
- Inhoud ovenruimte 40 liter
- Geschikt voor grote borden en schotels (draaiplateau Ø 36 cm)
- Aansluitvermogen: 2800 W

ACCESSOIRES

- 1 crisplaat met handgreep
- 1 geëmailleerde bakplaat
- 1 grillrooster

AFMETINGEN

- Afmetingen (HxBxD): 455x595x560 mm
- Nismaat (HxBxD): 450x556x550 mm

ZWART GLAS

AANBEVOLEN PRIJS: € 1349

ABSOLUTE COLLECTION



AMW 730/NB

SPACE CHEF MAGNETRON MET GRILL 38 CM



KOOKFUNCTIES

- Magnetron met grill, **Crisp**, Reheat&Defrost, Opwarmen
- Jet Start: razendsnel verwarmen
- Jet Defrost: extra snel ontdooien
- **Crisp** functie: voor een krokant en goudbruin resultaat
- Jet menu crisp
- Favoriete functies: voor het snel selecteren van uw 10 favoriete of laatst gebruikte functies
- Magnetron 1000 Watt
- Grill 800 Watt

UITVOERING

- **6TH SENSE** technologie: vermogen en tijd worden automatisch aangepast
- **3D technologie**: Tot in de perfectie bereid dankzij het dubbele immissiesysteem en een ovenruimte die geschikt is voor een gelijkmatige golfverdeling
- Roestvrij staal met anti-fingerprint behandeling **Easy to Clean**: beschermt tegen vingerafdrukken
- **6TH SENSE** Absolute timer
- Neerklapbare deur
- Inhoud ovenruimte 31 liter
- Geschikt voor grote borden en schotels (draaiplateau Ø 32 cm)
- Aansluitvermogen: 2300 W

ACCESSOIRES

- 1 crisplaat met handgreep
- 1 grillrooster

AFMETINGEN

- Afmetingen (HxBxD): 385x595x468 mm
- Nismaat (HxBxD): 380x556x550 mm

ZWART GLAS

AANBEVOLEN PRIJS: € 949

ABSOLUTE COLLECTION



AKZ9 6270 IX MULTIFUNCTIONELE OVEN MET PYROLYSE



KOOKFUNCTIES

- 16 kookfuncties: Boven-en onderwarmte, Hetelucht, Grill, Turbo Grill, Booster (snel voorverwarmen), Turbo Hete Lucht, Gebak-functie
- "Favorieten" functies voor directe toegang tot de 10 meest gebruikte functies
- **Cook3**: 3 verschillende gerechten gelijktijdig bereiden, zonder smaak- en geuroverdracht
- Optie "Niet voorverwarmen" (**Ready2Cook**)

UITVOERING

- **6TH SENSE** technologie: kookmethode, temperatuur en tijd worden automatisch aangepast
- **Pyrolyse** reiniging: voor een perfecte reiniging van de oven
- Roestvrij staal **Easy to Clean**: roestvrijstalen anti-vingerafdrukcoating
- **SoftClose**-ovendeur
- Volledig glazen binnendeur, koude deur met 4 lagen glas
- Inhoud ovenruimte 73 liter
- Energieklasse A+
- Aansluitvermogen: 3650 W

ACCESSOIRES

- **Inclusief telescopische rails**, op één niveau
- 1 rooster
- 1 geëmailleerde bakplaat
- 1 geëmailleerde braadslede

AFMETINGEN

- Afmetingen (HxBxD): 595x595x564 mm
- Nismaat (HxBxD): 600x560x556 mm

 INOX EASY TO CLEAN

AANBEVOLEN PRIJS: € 1099

ABSOLUTE COLLECTION



AKZ9 6220 IX MULTIFUNCTIONELE OVEN MET HYDROLYSE



KOOKFUNCTIES

- 16 kookfuncties: Boven-en onderwarmte, Hetelucht, Grill, Turbo Grill, Booster (snel voorverwarmen), Turbo Hete Lucht, Gebak-functie
- "Favorieten" functies voor directe toegang tot de 10 meest gebruikte functies
- **Cook3**: 3 verschillende gerechten gelijktijdig bereiden, zonder smaak- en geuroverdracht
- Optie "Niet voorverwarmen" (**Ready2Cook**)

UITVOERING

- **6TH SENSE** technologie: kookmethode, temperatuur en tijd worden automatisch aangepast
- **SmartClean** reiniging (Hydrolyse)
- Roestvrij staal **Easy to Clean**: roestvrijstalen anti-vingerafdrukcoating ter bescherming tegen vingerafdrukken
- **SoftClose**-ovendeur
- Volledig glazen binnendeur, koude deur met 3 lagen glas
- Inhoud ovenruimte 73 liter
- Energieklasse A+
- Aansluitvermogen: 3650 W

ACCESSOIRES

- **Inclusief telescopische rails**, op één niveau
- 1 rooster
- 1 geëmailleerde bakplaat
- 1 geëmailleerde braadslede

AFMETINGEN

- Afmetingen (HxBxD): 595x595x564 mm
- Nismaat (HxBxD): 600x560x556 mm

 INOX EASY TO CLEAN

AANBEVOLEN PRIJS: € 1149

ABSOLUTE COLLECTION



AMW 9605/IX

PERFECT CHEF COMBIMAGNETRON 45 CM



KOOKFUNCTIES

- Combimagnetron, Turbo hete lucht (50-250°C), Grill, Turbo grill, **Crisp**, Warmhouden, Reheat&Defrost, Brood ontdooien
- Jet Start: razendsnel verwarmen
- Jet Defrost: extra snel ontdooien
- **Crisp** functie: voor een krokant en goudbruin resultaat
- Favoriete functies: voor het snel selecteren van uw 10 favoriete of laatst gebruikte functies
- Magnetron 900 Watt met 7 vermogensstanden
- Grill 1600 Watt

UITVOERING

- **6TH SENSE** technologie: vermogen en tijd worden automatisch aangepast
- **3D technologie**: Tot in de perfectie bereid dankzij het dubbele immissiesysteem en een ovenruimte die geschikt is voor een gelijkmatige golfverdeling
- Roestvrij staal met anti-fingerprint behandeling **Easy to Clean**: beschermt tegen vingerafdrukken
- Neerklapbare deur
- Inhoud ovenruimte 40 liter
- Geschikt voor grote borden en schotels (draaiplateau Ø 36 cm)
- Aansluitvermogen: 2800 W

ACCESSOIRES

- 1 crisplaat met handgreep
- 1 bakplaat
- 1 grillrooster

AFMETINGEN

- Afmetingen (HxBxD): 455x595x560 mm
- Nismaat (HxBxD): 450x556x550 mm

 INOX EASY TO CLEAN

AANBEVOLEN PRIJS: € 1299

ABSOLUTE COLLECTION



AMW 730/IX

SPACE CHEF MAGNETRON MET GRILL 38 CM



KOOKFUNCTIES

- Magnetron met grill, **Crisp**, Reheat&Defrost, Opwarmen
- Jet Start: razendsnel verwarmen
- Jet Defrost: extra snel ontdooien
- **Crisp** functie: voor een krokant en goudbruin resultaat
- Jet menu Crisp
- Favoriete functies: voor het snel selecteren van uw 10 favoriete of laatst gebruikte functies
- Magnetron 1000 Watt
- Grill 800 Watt

UITVOERING

- **6TH SENSE** technologie: vermogen en tijd worden automatisch aangepast
- **3D technologie**: Tot in de perfectie bereid dankzij het dubbele immissiesysteem en een ovenruimte die geschikt is voor een gelijkmatige golfverdeling
- Roestvrij staal met anti-fingerprint behandeling **Easy to Clean**: beschermt tegen vingerafdrukken
- **6TH SENSE** Absolute timer
- Neerklapbare deur
- Inhoud ovenruimte 31 liter
- Geschikt voor grote borden en schotels (draaiplateau Ø 32 cm)
- Aansluitvermogen: 2300 W

ACCESSOIRES

- 1 crisplaat met handgreep
- 1 grillrooster

AFMETINGEN

- Afmetingen (HxBxD): 385x595x468 mm
- Nismaat (HxBxD): 380x556x550 mm

 INOX EASY TO CLEAN

AANBEVOLEN PRIJS: € 949

ABSOLUTE COLLECTION



AMW 423/IX MINI CHEF MAGNETRON 38 CM



KOOKFUNCTIES

- Magnetron, Reheat&Defrost
- Jet Start: razendsnel verwarmen
- Jet Defrost: extra snel ontdooien
- Magnetron 750 Watt

UITVOERING

- **3D technologie:** Tot in de perfectie bereid dankzij het dubbele emissiesysteem en een ovenruimte die geschikt is voor een gelijkmatige golfverdeling
- Elektronische timer met witte cijfers
- Roestvrijstaal **Easy to Clean:** roestvrijstalen coating ter bescherming tegen vingerafdrukken
- Draaideur, scharnieren links
- Past in een bovenkastje
- Inhoud ovenruimte 22 liter
- Draaiplateau Ø 25 cm
- Aansluitvermogen: 1300 W

AFMETINGEN

- Afmetingen (HxBxD): 382x595x320 mm
- Nismaat (HxBxD): 360x556x300 mm

 INOX EASY TO CLEAN

AANBEVOLEN PRIJS: € 999

ABSOLUTE COLLECTION



WD 142 IX WARMHOUDLADE

UITVOERING

- Voorverwarmen van servies zoals borden en kopjes
- Warmhouden van gerechten
- Opbergen van servies zoals bijvoorbeeld borden en kopjes
- Type bediening: knop
- Capaciteit 18 L
- Maximaal aantal Espresso koppen: 80
- Maximaal aantal borden: 20
- Temperatuurregeling van 40-70 (°C)
- Eenvoudig te openen met "push-push" openingsstelsel
- Roestvrij staal met anti-fingerprint behandeling **Easy to Clean:** beschermt tegen vingerafdrukken
- Aansluitvermogen: 400 W

AFMETINGEN

- Afmetingen (HxBxD): 130x594x562 mm
- Nismaat (HxBxD): 134,5x560x550 mm

 INOX EASY TO CLEAN

AANBEVOLEN PRIJS: € 779







Actual Collection

ACTUAL COLLECTION



OMK58RU0B MULTIFUNCTIONELE OVEN MET PYROLYSE & HYDROLYSE



KOOKFUNCTIES

- 10 kookfuncties: Boven-en onderwarmte, Hetelucht, Grill, Turbo Grill, Brood, Rijzen, Pizza functie, ECO-hetelucht, Maxi-cooking, Gebak functie
- **Cook3**: 3 verschillende gerechten gelijktijdig bereiden, zonder smaak- en geuroverdracht

UITVOERING

- **Pyrolyse** reiniging: voor een perfecte reiniging van de oven
- **SmartClean** reiniging (Hydrolyse)
- Elektronische timer met witte cijfers
- **Verzonken draaiknoppen**
- Volledig glazen binnendeur, koude deur met 3 lagen glas
- Inhoud ovenruimte 71 liter
- Energieklasse A+
- Aansluitingsvermogen 2900 W

ACCESSOIRES

- Exclusief telescopische rails
- 1 rooster
- 1 geëmailleerde bakplaat
- 1 geëmailleerde braadslede

AFMETINGEN

- Afmeting (HxBxD): 595x595x548 mm
- Nismaat (HxBxD): 600x560x555 mm

ZWART GLAS

AANBEVOLEN PRIJS: € 1179

ACTUAL COLLECTION



OMK58HU1B MULTIFUNCTIONELE OVEN MET HYDROLYSE



KOOKFUNCTIES

- 11 kookfuncties: Boven-en onderwarmte, Hetelucht, Grill, Turbo Grill, Brood, Rijzen, Pizza functie, ECO-hetelucht, Maxi-cooking, Gebak functie, Onderwarmte
- **Cook3**: 3 verschillende gerechten gelijktijdig bereiden, zonder smaak- en geuroverdracht

UITVOERING

- **SmartClean** reiniging (Hydrolyse)
- Elektronische timer met witte cijfers
- **Verzonken draaiknoppen**
- Volledig glazen binnendeur, met 2 lagen glas
- Inhoud ovenruimte 71 liter
- Energieklasse A+
- Aansluitingsvermogen 2900 W

ACCESSOIRES

- **Inclusief telescopische rails**, op één niveau
- 1 rooster
- 1 geëmailleerde bakplaat
- 1 geëmailleerde braadslede

AFMETINGEN

- Afmeting (HxBxD): 595x595x548 mm
- Nismaat (HxBxD): 600x560x555 mm

ZWART GLAS

AANBEVOLEN PRIJS: € 999

ACTUAL COLLECTION

**MBNA900B****MINI CHEF MAGNETRON 38 CM****KOOKFUNCTIES**

- Magnetron
- Jet Defrost: extra snel ontdoien
- Jet Start: razendsnel verwarmen
- Magnetron 750 Watt

UITVOERING

- **3D technologie:** Tot in de perfectie bereid dankzij het dubbele immissiesysteem en een ovenruimte die geschikt is voor een gelijkmatige golfverdeling
- Elektronische timer met witte cijfers
- **Verzonken knoppen**
- Draaideur, scharnieren links
- Inhoud ovenruimte 22 liter
- Past in een bovenkastje
- Draaiplateau Ø 25cm
- Aansluitvermogen: 1300 W

AFMETINGEN

- Afmeting (HxBxD): 382x595x320 mm
- Nismaat (HxBxD): 360x556x300 mm

 ZWART GLAS

AANBEVOLEN PRIJS: € 899

ACTUAL COLLECTION

**OMK58RU1X****MULTIFUNCTIONELE OVEN MET PYROLYSE & HYDROLYSE****KOOKFUNCTIES**

- 10 kookfuncties: Boven-en onderwarmte, Hetelucht, Grill, Turbo Grill, Brood, Rijden, Pizza functie, ECO-hetelucht, Maxi-cooking, Gebak functie
- **Cook3:** 3 verschillende gerechten gelijktijdig bereiden, zonder smaak- en geuroverdracht

UITVOERING

- **Pyrolyse** reiniging: voor een perfecte reiniging van de oven
- **SmartClean** reiniging (Hydrolyse)
- Roestvrij staal **Easy to clean:** roestvrijstalen anti-vingerafdrukcoating ter bescherming tegen vingerafdrukken
- Elektronische timer met witte cijfers
- **Verzonken draaiknoppen**
- Volledig glazen binnendeur, koude deur met 3 lagen glas
- Inhoud ovenruimte 71 liter
- Energieklasse A+
- Aansluitingsvermogen 2900 W

ACCESSOIRES

- **Inclusief telescopische rails**, op één niveau
- 1 rooster
- 1 geëmailleerde bakplaat
- 1 geëmailleerde braadslede

AFMETINGEN

- Afmeting (HxBxD): 595x595x548 mm
- Nismaat (HxBxD): 600x560x555 mm

 INOX/ZWART GLAS

AANBEVOLEN PRIJS: € 1179

ACTUAL COLLECTION



OMK58HU1X
MULTIFUNCTIONELE OVEN MET HYDROLYSE



KOOKFUNCTIES

- 11 kookfuncties: Boven-en onderwarmte, Hetelucht, Grill, Turbo Grill, Brood, Rijzen, Pizza functie, ECO-hetelucht, Maxi-cooking, Gebak functie, Onderwarmte
- **Cook3**: 3 verschillende gerechten gelijktijdig bereiden, zonder smaak- en geuroverdracht

UITVOERING

- **SmartClean** reiniging (Hydrolyse)
- Roestvrij staal **Easy to clean**: roestvrijstalen anti-vingerafdrukcoating ter bescherming tegen vingerafdrukken
- Elektronische timer met witte cijfers
- **Verzonken draaiknoppen**
- Volledig glazen binnendeur, met 2 lagen glas
- Inhoud ovenruimte 71 liter
- Energieklasse A+
- Aansluitingsvermogen 2900 W

ACCESSOIRES

- **Inclusief telescopische rails**, op één niveau
- 1 rooster
- 1 geëmailleerde bakplaat
- 1 geëmailleerde braadslede

AFMETINGEN

- Afmeting (HxBxD): 595x595x548 mm
- Nismaat (HxBxD): 600x560x555 mm

 INOX/ZWART GLAS

AANBEVOLEN PRIJS: € 949

ACTUAL COLLECTION



MBNA910X
MINI CHEF MAGNETRON 38 CM



KOOKFUNCTIES

- 2 Kookfuncties: Magnetron, Stomen met stoomschaal
- **Jet Defrost**: extra snel ontdooien
- **Jet Start**: razendsnel verwarmen
- Stoomfunctie met stoomschaal
- Magnetron 750 Watt

UITVOERING

- **3D technologie**: Tot in de perfectie bereid dankzij het dubbele immissiesysteem en een ovenruimte die geschikt is voor een gelijkmatige golfverdeling
- Elektronische timer met witte cijfers
- **Verzonken knoppen**
- Draaideur, scharnieren links
- Inhoud ovenruimte 22 liter
- Past in bovenkastje
- Draaiplateau Ø 25 cm
- Aansluitvermogen: 1300 W

ACCESSOIRES

- 1 Stoomschaal

AFMETINGEN

- Afmeting (HxBxD): 382x595x320 mm
- Nismaat (HxBxD): 360x556x300 mm

 INOX/ZWART GLAS

AANBEVOLEN PRIJS: € 849

Accessoires

TELESCOPISCHE OVENRAILS

Bevestigd aan de ovenroosters zijn ze perfect te gebruiken tijdens het koken van zwaardere gerechten. Hun uitschuifbaarheid maakt het gemakkelijker om het koken te controleren en uw eten in en uit de oven te halen, waardoor kantelen of ongemakkelijke situaties worden voorkomen en een veiligere keukenomgeving wordt gecreëerd. Ze zijn ook ontworpen om te worden verplaatst en gepositioneerd op verschillende ovenrooster niveaus voor een optimale gebruikerservaring, waarbij volledig gebruik wordt gemaakt van de hele ovenruimte. Geschikt voor alle ovenfuncties behalve de stoomfunctie en Pyrolytisch reinigen van de oven. Niet vaatwasmachinebestendig.

TOR100 488000850080

- Toepasbaar voor de Absolute en W7 series
- Voor verificatie omtrent compatibiliteit met uw oven, bezoek: wpro-whirlpool.com

€79,90



TOR200 488000859467

- Toepasbaar voor de New Actual serie
- Voor verificatie omtrent compatibiliteit met uw oven, bezoek: wpro-whirlpool.com

€79,90

ASSORTIMENT CAKE- EN CRISP PLATEN

Bespaar tijd en kook als een chef-kok! Verkrijg goed gebakken cakes en taarten of knapperige en goudbruine bereidingen in Bauknecht-magnetrons met de Crisp- en Dual Crisp-functie. Dankzij het assortiment Cake- en Crisp Platen kunt u op een eenvoudige en snelle manier een verscheidenheid aan gerechten bereiden, met geweldige resultaten.

BAKVORMEN AVM280 480131000082

- Ø 26 cm (onderkant) / 28 cm (bovenkant) - h. 4 cm

€45,90

AVM190 480131000081

- Ø 19 cm (onderkant) / 22 cm (bovenkant) - h. 6 cm

€38,70

AVM285 48400000964

- Ø 26 cm (onderkant) / 29 cm (bovenkant) - h. 5,5 cm

€44,90

CRISP PLAAT AVM290 480131000084

- 29 cm (onderkant) / 31 cm (bovenkant) - h. 2,5 cm

€38,70



MICROWAVE HYGIËNE REINIGER • 500 ML

MWO111 484000008424

- Verwijdert vetaanslag en ontgeurt de magnetron
- Verzorgende formule: helpt bacteriën bestrijden
- Laat een aangename citroengeur achter.
- Spray 500 ml

€7,40



OVEN- EN GRILLHYGIËNEREINIGER - DETERGENT • 500 ML

ODS413/2 484010678145

- Verwijdert effectief aangebrand voedsel en vetresten. Het werkt zowel op warme als koude ovens.
- Ideaal voor het reinigen van de interne onderdelen van ovens, kookplaten, barbecues, spitroosters en bakplaten
- Laat een aangename citroengeur achter.
- Spray 500 ml



ONTVETTINGSSPRAY VOOR HETELUCHTFRITEUSE • 500 ML

DFA150 488000860608

- Verwijdert effectief aangebrand voedsel en vetresten. Het werkt zowel op hoge als lage temperaturen.
- Ideaal om de frituurmand, binnenwanden, roosters en andere speciale accessoires schoon te maken.
- Spray 500 ml

Gebruik het niet op magnetrons, aluminiummaterialen of lichte legeringen.

€10,00



Niet gebruiken op magnetrons en katalytische ovens, op geverfde oppervlakken of aluminium.

€9,10



Whirlpool



Kookplaten

Inductiekookplaten met **CleanProtect**

De makkelijkst te reinigen*
kookplaat, met enkel water

Inductiekookplaten met **CleanProtect** zijn ontworpen om jouw tijd in de keuken aangenamer te maken. **Weg met schoonmaak-stress, dankzij CleanProtect** op Whirlpool inductiekookplaten. De allernieuwste, duurzame CleanProtect nanocoating beschermt de kookplaat tegen permanente beschadiging of bleke kringen. **Reinigen kan met enkel water en een doekje.**

Inductiekookplaten van Whirlpool zijn voorzien van een reeks **6TH SENSE** automatische functies. Voorkom aanbranden en overkoken dankzij de intuïtieve functies warmhouden, smelten, sudderen en koken. Flexibele kookzones maken van de kookplaat je ideale kookpartner. Zones kunnen afzonderlijk worden gebruikt of verticaal aan elkaar worden gekoppeld met **FlexiSpace**. Maak optimaal gebruik van de flexibiliteit met **ChefControl**: verdeel de kookplaat van beneden naar boven in lage, gemiddelde en hoge temperatuur. Om van temperatuur te wisselen tijdens het kookproces schuif je enkel de pan omhoog of omlaag.



CleanProtect

Geen stress voor jou, geen stress voor je kookplaat, geen stress voor de aarde. Door te reinigen met enkel water ben je goed bezig voor milieu en klimaat. Je bespaart tot wel 6 flessen schoonmaakmiddel per jaar!*

*In vergelijking met Whirlpool-kookplaten zonder coating.

**Besparing van schoonmaakmiddel in flessen van 750 ml over een periode van 1 jaar. Berekend op basis van 11,4 ml generieke ontvetter (6 sprays) per schoonmaakbeurt, 8 keer per week.

Weg met

stress



Belangrijkste kenmerken



CleanProtect

Whirlpool introduceert de nieuwe **CleanProtect** nanocoating die het oppervlak van de kookplaat bedekt, beschermt en het reinigingsproces eenvoudiger maakt dan ooit. Het enige dat nodig is, is een beetje water om vlekken te verwijderen, zonder stress en zonder reinigingsmiddelen.

Zo reinig je je kookplaat met CleanProtect!

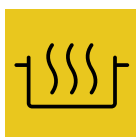
1. Spray wat water op de vlek.
2. Laat even inweken.
3. Veeg de vlek schoon met een doekje.

Schoon **zonder stress** in drie stappen.

Superieur koken draait allemaal om intuïtie

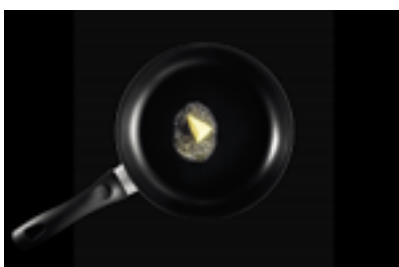
6TH SENSE draait om intuïtie. Het juiste vermogensniveau instellen is een eitje, dankzij de speciale **6TH SENSE** automatische functies - tot vier per kookzone. Selecteer het programma en de kookplaat verzorgt automatisch de juiste instellingen voor de gewenste kookmethode.





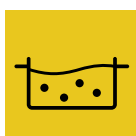
Warmhouden

Houd je gerecht nog net iets langer warm.



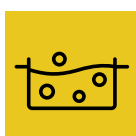
Smelten

Smelten van bijvoorbeeld boter of chocolade.



Sudder

Langzaam garen zonder aanbranden.



Koken

Aan de kook brengen en op temperatuur houden.

Meer intuïtie en flexibiliteit om van te smullen

Ontdek de grenzeloze flexibiliteit van Whirlpool inductiekookplaten, waar de kunst van koken samensmelt met ongeëvenaarde flexibiliteit. Door geavanceerde technologieën en intuïtieve functies bereid je gerechten als een chef. Van **moeiteloze aanpassing van vermogens** tot de **veelzijdigheid van de flexibele kookzones**.

Whirlpool kookplaten belichamen de belofte van een grenzeloze culinaire ervaring.



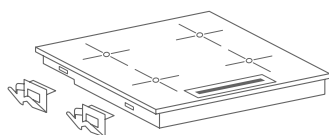
Ontworpen om **moeiteloos** te passen

Het sleutelwoord voor elke moderne ruimte is continuïteit. Daarom zijn inductiekookplaten van Whirlpool geoptimaliseerd om naadloos in elke keuken te passen. Standaard nismaten maken ze ook uitermate geschikt voor de vervanging van gaskookplaten*. Geschikt voor **opbouw of vlakbouw**, voor dunne **werkbladen vanaf 12 mm** (28 mm boven een oven) en zonder ventilatie aan de voorzijde. Dus **zonder beperkingen voor de esthetiek**.

Het resultaat is een naadloze, superieure installatie-ervaring.

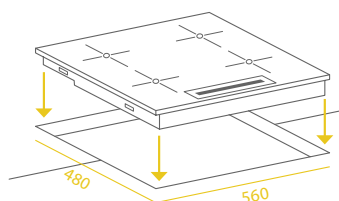


Inductiekookplaten van Whirlpool zijn eenvoudig te installeren en te integreren in bestaande keukens. De kookplaten kunnen ook perfect een traditionele gaskookplaat vervangen. Dankzij het strakke design zijn ze gebruiks- en onderhoudsvriendelijk.



Een perfecte integratie

De glazen kookplaat rust op het keukenwerkblad (met een tussenruimte van slechts 0,5 mm). De installatie is eenvoudig dankzij de 4 fixaties.



Eenvoudige installatie

W Collection inductiekookplaten kunnen een gaskookplaat met dezelfde afmetingen vervangen (480 mm x 560 mm).

Standaard installatie

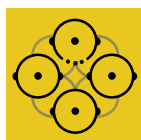


Vlakke installatie



Uiterste flexibiliteit

De kookplaten van Whirlpool met vlakbouw kunnen perfect verzonken in uw aanrechtblad worden geplaatst, voor een strakke oplossing die perfect in de stijl van uw keuken past.



FlexiFull, maximale flexibiliteit

Pannen en grillplaten kunnen overal op het volledig flexibele oppervlak worden neergezet. Met automatische detectie creëert u nieuwe kookzones, waarbij tot 8 verschillende kookzones tegelijk kunnen worden gebruikt. De temperatuur wordt gelijkmatig verdeeld, met uitstekende tijd- en energiebesparing.



* Betreft 60 en 65 cm brede inductiekookplaten en standaard 480x560 mm nis van gaskookplaten.

Inductiekookplaten van Whirlpool geven koken een nieuwe dimensie. Beweeg je pannen vrij over enkele of gekoppelde kookzones: kookplaten van Whirlpool geven je alle vrijheid en gemak voor een leven in balans. Of je de zones apart gebruikt of aan elkaar koppelt, de keuze is aan jou. Creëer de ideale kookruimte die past bij pannen van elke grootte - óók die extra grote pannen of grillplaten waar je graag mee experimenteert. Met Whirlpool geniet je van de vrijheid om te koken zoals jij dat wilt.



FlexiSide

FlexiSide maximaliseert de flexibele ruimte en zorgt voor een gelijkmatige warmteverdeling dankzij 4 spoelen. Kookzones kunnen afzonderlijk worden gebruikt of verticaal aan elkaar gekoppeld, zodat pannen van elke grootte overal op het oppervlak kunnen worden geplaatst en verplaatst.



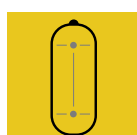
ChefControl

ChefControl verdeelt de kookplaat in 3 zones met temperaturen van hoog naar laag en activeert deze automatisch op basis van de positie van de pan. Verschuif pannen eenvoudig naar een andere zone en regel het vermogen op deze manier zonder interactie met de gebruikersinterface. **ChefControl** is exclusief beschikbaar op kookplaten met **FlexiSide**.



FlexiCook

FlexiCook maakt optimaal gebruik van de ruimte door twee kookzones te combineren tot één grote zone: de flexibele zone blijft actief, of je nu de hele zone of slechts een deel ervan gebruikt.



ConnexionZone

Grote pannen of grillplaten vinden hun ideale ruimte met **ConnexionZone**. Twee kookzones kunnen afzonderlijk worden gebruikt of eenvoudig worden gekoppeld.

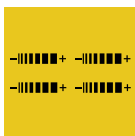


AssistedDisplay

AssistedDisplay biedt tot 63 stap-voor-stap kookcombinaties, speciale opties, instructies en duidelijke feedback om recepten elke keer perfect te bereiden. Eén schuifregelaar helpt bij het instellen van één van de 18 vermogensniveaus en de booster. Het display biedt stapsgewijze begeleiding bij het koken met ondersteuning.



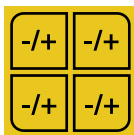
- **Assisted**Display: touchcontrol display met tekstondersteuning
- Tot **65 kookcombinaties**, gedetailleerde opties, instructies en duidelijke feedback voor het perfectioneren van recepten elke keer met stap-voor-stap begeleiding.
- **18 vermogensniveaus + booster** in te stellen met touch en schuifregelaar
- Koppel verschillende zones aan elkaar tot een grote **flexibele zone**
- **Kinderslot**
- **Timer** per zone



DirectAccess met schuifregelaars per zone

- **6TH SENSE functies** - tot 4 automatische functies per kookzone
- **18 vermogensniveaus + booster** in te stellen met afzonderlijke schuifregelaars
- **Direct Mapping & Direct Access** voor elke kookzone
- Afzonderlijke touch-knoppen voor het activeren van de **flexibele zone**
- **Kinderslot**
- **Timer** per zone





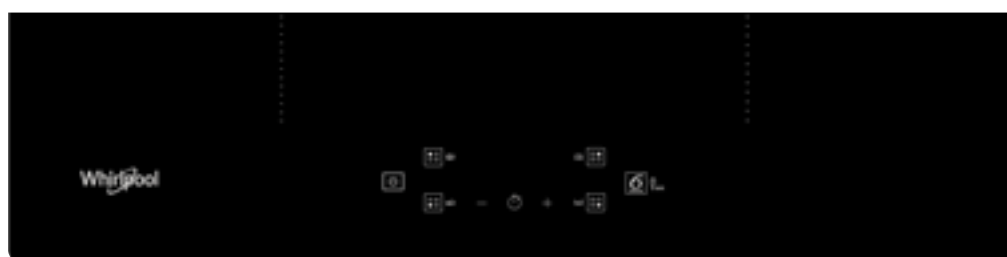
Direct Access met touch-bediening per zone

- **6TH SENSE functies** - tot 4 automatische functies per kookzone
- **9 vermogensniveaus + booster** in te stellen met +/- touch-knoppen per zone
- **Direct Mapping & Direct Access** voor elke kookzone
- Afzonderlijke touch-knoppen voor het activeren van de **flexibele zone**
- **Kinderslot**
- **Timer** per zone



Direct Access met gedeelde bediening

- **6TH SENSE functies** - tot 4 automatische functies per kookzone
- **9 vermogensniveaus + booster** in te stellen met +/- touch-knoppen
- **Direct Mapping** voor elke zone
- **Flexibele zone** wordt geactiveerd door twee zones gelijktijdig in te schakelen (3 seconden drukken)
- **Kinderslot**
- **Timer** per zone



iXelium

Schoonheid én functionaliteit in een revolutionair, minimalistisch ontwerp. **iXelium** is de exclusieve behandeling voor glazen oppervlakken die zorgt voor superieure glans en blijvende helderheid. De **iXelium** coating maakt het glazen oppervlak bestand tegen krassen en chemicaliën en extra gemakkelijk schoon te maken.

Wanneer ontwerp
en functionaliteit
samensmelten

KOOKPLATEN MET AFZUIGING

Kookplaten met geïntegreerde afzuiging. Hier komen elegantie en efficiëntie samen: geuren en dampen worden direct bij de bron weggenomen. Een essentiële toevoeging aan elke moderne keuken.



Met **vier onafhankelijke kookzones, negen vermogensniveaus, een booster en elegante, geïntegreerde afzuiging** heeft deze kookplaat alle functies die je wenst in één stijlvol apparaat.

De **intuïtieve interface** met gebruiksvriendelijke schuifregelaar maakt de bediening van de verschillende kookzones en de afzuiging uiterst eenvoudig.

De kookplaat past automatisch de afzuigkracht aan op basis van het geselecteerde vermogensniveau, zodat er een perfecte balans ontstaat tussen kracht, geluid en energie-efficiëntie.



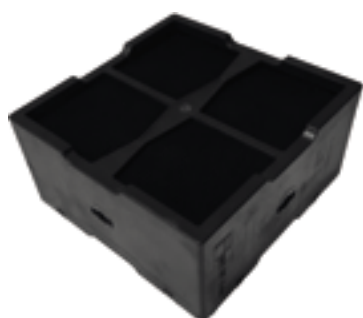
Kookveldafzuiging

De geïntegreerde afzuiging maakt een afzonderlijke afzuigkap overbodig, voor een strak en minimalistisch ontwerp van je keuken. De afzuiging met afneembaar, aluminium rooster is perfect geïntegreerd en gepositioneerd in het midden van de kookplaat, dichtbij de bron van geuren en dampen. De speciale coating maakt het rooster extra eenvoudig te reinigen.

Maar stijl alleen is niet genoeg. Daarom is de afzuigkap ontworpen om optimale effectiviteit en topprestaties te garanderen. Met **3 vermogensniveaus en 2 boostopties** wordt altijd gezorgd voor perfecte afzuiging, ongeacht de kookfase.

Installatie onder de plint

De kookplaat met afzuiging kan eenvoudig worden geïntegreerd in keukenwerkbladen met een minimale plint van 6 cm en kan worden geïnstalleerd met twee ventilatieopties: afvoer naar buiten of recirculatie.



Nieuw keramisch filter¹

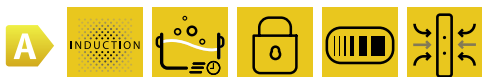
Het keramische filter gaat tot 5 jaar mee door zichzelf thermisch te regenereren in de oven gedurende 45 minuten op 200 graden Celsius, waardoor een uitstekende duurzaamheid wordt gegarandeerd terwijl het optimale geurabsorptievermogen wordt geboden.

¹ Alleen in geselecteerde modellen inbegrepen.

KOOKPLAAT MET AFZUIGING



WVHF83BB FKIT KOOKPLAAT MET GEÏNTEGREERDE AFZUIGING EN INSTALLATIEKIT 83 CM



TYPE

- Inductiekookplaat 83 cm met geïntegreerde dampkap
- Afwerking: zonder kader, vlakbouw installatie mogelijk
- Standaardinstallatie voor luchtafvoer in de kast
- **Inclusief kit voor recirculatie installatie**

KOOKZONES

- 4 inductiezones met booster
- Flexizone
- Warmhoudfunctie
- Pauzefunctie

EIGENSCHAPPEN

- Restwarmte-indicatoren
- Elektronische controle: touch schuifregelaars
- Aansluitvermogen: 7400 W
- Power manager: maximale vermogensparameters 2,5kW / 4,0kW / 6,0 kW / 7,4 kW
- Timer voor kooktijdinstelling voor een zone naar keuze (1-99 Min.)
- Kinderslot: Vergrendeling van het bedieningspaneel

AFMETINGEN

- Afmetingen apparaat (BxD): 830 x 515 mm
- Nisafmeting werkblad (LxP): 750 x 490 mm
- Afstand van 10 cm die gerespecteerd moet worden: doorgang van het mondstuk vanaf de onderkant van de kast
- Vlakbouw installatie mogelijk

TECHNISCHE GEGEVENS VAN DE AFZUIGKAP

- Energieklasse A
- Luchtstroom in afvoermodus: max. 470m³/h, booster 610m³/h
- Luchtstroom in recirculatiemodus: max. 405m³/h, booster 520 m³/h
- Geluidsniveau in afvoermodus: min 45 - max 71 dBA

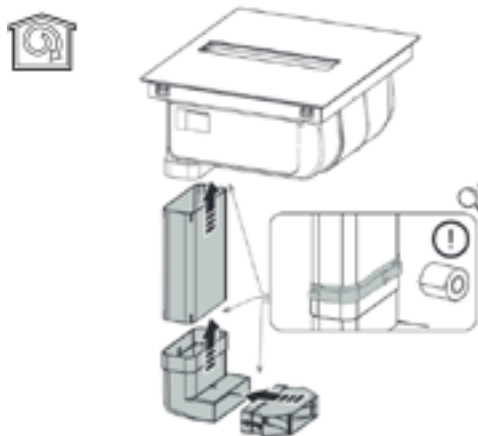
ACCESSOIRES

- FK 65VH S recirculatie installatiekit inbegrepen: deze set bevat 2 x verlengingen, geurfilterdoos, geurfilterdoospakking, rechthoekige pakking, 90° oakking, diffusor, keramische filters, tape en schroeven
- Actieve keramische filter CF 65VH C inbegrepen met de installatie kit voor recirculatie
- 2 keramische filters ter vervanging ref. **CF 65VH C** / €129.99

FK 65VH S

RECIRCULATIE-INSTALLATIEKIT (INBEGREPEN)

- Keramische filter CF 65VH C (2 keramische filters inbegrepen)



ZONDER KADER

AANBEVOLEN PRIJS: € 3199

KOOKPLAAT MET AFZUIGING

**WVH 92 K F KIT/1****KOOKPLAAT MET GEÏNTEGREERDE AFZUIGING
EN INSTALLATIEKIT 83 CM****TYPE**

- Inductiekookplaat 83 cm met geïntegreerde dampkap
- Afwerking: zonder kader, vlakbouw installatie mogelijk
- Standaardinstallatie voor luchtafvoer in de kast

• **Inclusief kit voor recirculatie installatie****KOOKZONES**

- 4 inductiezones met booster
- Warmhoudfunctie
- Pauzefunctie

EIGENSCHAPPEN

- Restwarme-indicatoren
- Elektronische controle: touch schuifregelaars
- Aansluitvermogen: 7400 W
- Power manager: maximale vermogensparameters 2,5kW / 4,0kW / 6,0 kW / 7,4 kW
- Timer voor kooktijdinstelling voor een zone naar keuze (1-99 Min.)
- Kinderslot: Vergrendeling van het bedieningspaneel

AFMETINGEN

- Afmetingen apparaat (BxD): 830 x 515 mm
- Nisafmeting werkblad (LxP): 807 x 492 mm
- Afstand van 10 cm die gerespecteerd moet worden: doorgang van het mondstuk vanaf de onderkant van de kast
- Vlakbouw installatie mogelijk

TECHNISCHE GEGEVENS VAN DE AFZUIGKAP

- Energieklasse A
- Luchtstroom in afvoermodus: max. 410m³/h, booster 600m³/h
- Luchtstroom in recirculatiemodus: max. 410m³/h, booster 545 m³/h
- Geluidsniveau in afvoermodus: min 45 - max 71 dBA

ACCESSOIRES

- FK VH S - C recirculatie installatiekit inbegrepen: deze set bevat 2 x verlengingen, geurfilterdoos, geurfilterdoospakking, rechthoekige pakking, 90° oakking, diffusor, keramische filters, tape en schroeven
- Actieve keramische filter **CF VH 4 - C** inbegrepen met de installatie kit voor recirculatie
- 4 keramische filters ter vervanging ref. **CF VH 4 - C / €169.99**

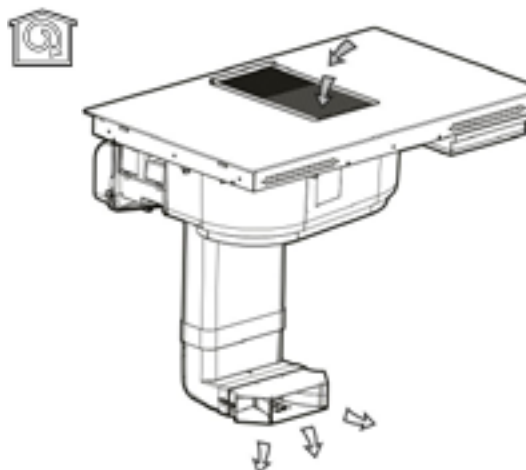
FK VH S - C**RECIRCULATIE-INSTALLATIEKIT (INBEGREPEN)**

- Keramische filter **CF VH 4 - C** (3 keramische filters inbegrepen)

ZONDER KADER

AANBEVOLEN PRIJS: € 2799**INSTALLATIEKIT VOOR RECIRCULATIE**

- Met installatiekit, inbegrepen.
- U dient een opening in de zijplint te maken.



KOOKPLAAT MET AFZUIGING



WVH 1065B F KIT

KOOKPLAAT MET GEÏNTEGREERDE AFZUIGING 65 CM



TYPE

- Inductiekookplaat 65 cm met geïntegreerde afzuiging
- Afwerking: zonder kader, vlakbouw installatie mogelijk
- Standaardinstallatie voor luchtafvoer in de kast

• Inclusief kit voor recirculatie installatie

KOOKZONES

- 4 inductiezones met booster
- Warmhoudfunctie
- Pauzefunctie
- **FlexiCook** zone links: flexibiliteit om te koken met pannen van elke grootte

EIGENSCHAPPEN

- Restwarme-indicatoren
- Elektronische controle: touch schuifregelaars
- Aansluit vermogen: 7400 W
- Power management: 2,5 kW / 4 kW / 6 kW / 7,4 kW
- Timer voor kooktijdstellingen voor een zone naar keuze (1-99 min.)
- Kinderslot: Vergrendeling van het bedieningspaneel

AFMETINGEN

- Afmetingen (BxD): 650x515 mm
- Nisafmetingen (BxD): 560x480 mm
- Afstand van 10 cm die gerespecteerd moeten worden: doorgang van het mondstuk vanaf de onderkant van de kast
- Vlakbouw installatie mogelijk

TECHNISCHE GEGEVENS VAN DE AFZUIGKAP

- Energieklasse A
- Luchtstroom in luchtafvoermodus: max. 470m³/u, booster 610m³/u
- Luchtstroom in recirculatiemodus: max. 405m³/u, booster 520m³/u
- Geluidsniveau in luchtafvoermodus: min. 57 - max. 72 dBA

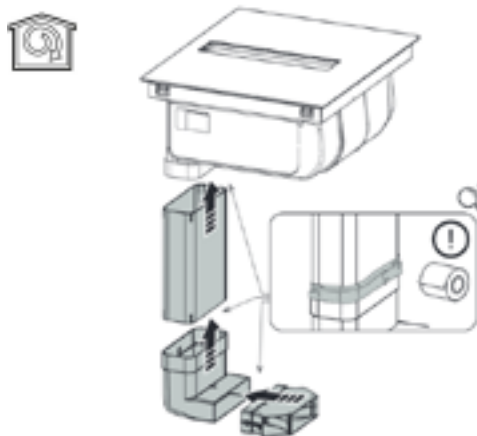
ACCESSOIRES

- FK 65VH S recirculatie installatiekit inbegrepen: deze set bevat 2 verlengingen, geurfilterdoos, geurfilterdoospakking, rechthoekige pakking, 90° oakking, diffusor, keramische filters, tape en schroeven
- Actieve keramische filter CF 65VH C inbegrepen met de installatie kit voor recirculatie
- 2 keramische filters ter vervanging ref. **CF 65VH C** / €129.99

FK 65VH S

RECIRCULATIE-INSTALLATIEKIT (INBEGREPEN)

- Keramische filter CF 65VH C (2 keramische filters inbegrepen)



ZONDER KADER

AANBEVOLEN PRIJS: € 2399

INDUCTIE KOOKPLATEN


SMP2 9010 C/NE/IXL
INDUCTIEKOOKPLAAT 86 CM
**TYPE**

- **iXelium:** glasbehandeling op basis van nanotechnologie
- Afwerking: zonder kader, vlakbouw installatie mogelijk

KOOKZONES

- **FlexiFull**, potten en pannen kunnen overal op het volledig flexibele oppervlak worden neergezet
- **ChefControl** met FlexiFull
- 6 kookzones, waarvan 10 inductie zones
- Kookzone vooraan links: 1 x inductie zone, 145 mm Ø, 1300 W, booster 1800 W
- Kookzone achteraan links: 1 x inductie zone, 210 mm Ø, 2300 W, booster 3200 W
- Kookzone centraal achteraan: 2 x inductie zones, 200/130 mm Ø, 1200 W, booster 1850 W
- Kookzone centraal vooraan: 2 x inductie zones, 200/130 mm Ø, 1200 W, booster 1850 W
- Kookzone achteraan rechts: 2 x inductie zones, 200/130 mm Ø, 1200 W, booster 1850 W
- Kookzone vooraan rechts: 2 x inductie zones, 200/130 mm Ø, 1200 W, booster 1850 W
- 10 boosters
- **SmartSense** Kookassistent: met 65 **6TH SENSE** kookcombinaties, met stap voor stap begeleiding

UITVOERING

- **6TH SENSE** functie: voedsel gecontroleerd aan de kook brengen
- **AssistedDisplay**, Touch Control display met tekstondersteuning
- Restwarmte-indicatoren
- Power management: vermogen in te stellen op 4 kW/ 6 kW/ 7,4 kW/ 11 kW
- Aansluitvermogen: 11000 W
- Twee aansluitkabels: 3 fasen of 1x 3,2 kW + 1x 7,2 kW (Perilex)
- Timer voor kooktijdstelling voor een zone naar keuze (1-99 min.)
- Kinderslot: Vergrendeling van het bedieningspaneel

AFMETINGEN

- Afmetingen (BxD): 860x510 mm
- Nisafmetingen (BxD): 842x490 mm
- Installatiehoogte: 50 mm

ZONDER KADER

AANBEVOLEN PRIJS: € 2699

INDUCTIE KOOKPLATEN


WT 1090 BA
INDUCTIEKOOKPLAAT 90 CM
**TYPE**

- Afwerking: 4 afgeschuinde zijden

KOOKZONES

- **FlexiCook** zone links: flexibiliteit om te koken met pannen van elke grootte
- Vooraan links: 235/189 mm Ø, 1750 W, booster 2200 W
- Achteraan links: 235/189 mm Ø, 1750 W, booster 2200 W
- Achteraan rechts: 215 mm Ø, 2100 W, booster 3000 W
- Vooraan rechts: 150 mm Ø, 1200 W, booster 1600 W
- Centraal: 320 mm Ø, 2500 W, booster 3600 W
- 5 boosters

UITVOERING

- **6TH SENSE** functie: voedsel gecontroleerd aan de kook brengen
- Tiptoetsbediening met **Premium Slidercontrol**
- Restwarmte-indicatoren
- Power management: vermogen in te stellen op 2 kW - 2,5 kW - 3 kW - 3,5 kW - 4 kW - 4,5 kW - 5 kW - 5,5 kW - 6 kW - 6,5 kW - 7 kW
- Aansluitvermogen: 10800 W
- Timer voor kooktijdstelling voor een zone naar keuze (1-99 min.)
- Kinderslot: Vergrendeling van het bedieningspaneel

AFMETINGEN

- Afmetingen (BxD): 900x510 mm
- Nisafmetingen (BxD): 860x490 mm
- Installatiehoogte: 54 mm

4 AFGESCHUINDE ZIJDEN

AANBEVOLEN PRIJS: € 2099

INDUCTIE KOOKPLATEN



SMP 778 C/NE/IXL
INDUCTIEKOOKPLAAT 77 CM



TYPE

- **iXelium:** glasbehandeling op basis van nanotechnologie
- Afwerking: zonder kader, vlakbouw installatie mogelijk

KOOKZONES

- **FlexiFull**, potten en pannen kunnen overal op het volledig flexibele oppervlak worden neergezet
- **ChefControl** met FlexiFull
- 8 kookzones
- Centraal vooraan links: 200/130 mm Ø, 1200 W, booster 1850 W
- Vooraan links: 200/130 mm Ø, 1200 W, booster 1850 W
- Achteraan links: 200/130 mm Ø, 1200 W, booster 1850 W
- Centraal achteraan links: 200/130 mm Ø, 1200 W, booster 1850 W
- Centraal achteraan rechts: 200/130 mm Ø, 1200 W, booster 1850 W
- Achteraan rechts: 200/130 mm Ø, 1200 W, booster 1850 W
- Vooraan rechts: 200/130 mm Ø, 1200 W, booster 1850 W
- Centraal vooraan rechts: 200/130 mm Ø, 1200 W, booster 1850 W
- 8 boosters
- **SmartSense** Kookassistent: met 65 **6TH SENSE** kookcombinaties, met stap voor stap begeleiding

UITVOERING

- **6TH SENSE** functie: voedsel gecontroleerd aan de kook brengen
- **AssistedDisplay**, Touch Control display met tekstondersteuning
- Restwarmte-indicatoren
- Power manager: vermogen in te stellen op 2,5 kW/ 4 kW/ 6 kW/ 7,4 kW
- Aansluitvermogen: 7400 W
- Timer voor kooktijdstelling voor een zone naar keuze (1-99 min.)
- Kinderslot: Vergrendeling van het bedieningspaneel

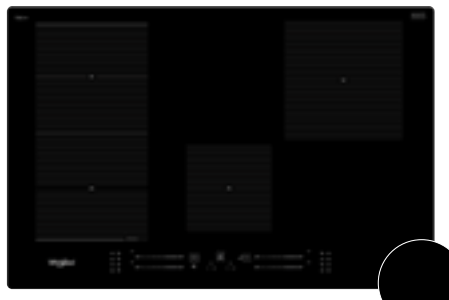
AFMETINGEN

- Afmetingen (BxD): 770x510 mm
- Nisafmetingen (BxD): 752x480 mm
- Installatiehoogte: 50 mm

ZONDER KADER

AANBEVOLEN PRIJS: € 2199

INDUCTIE KOOKPLATEN



WF S0377 NE/IXL
INDUCTIEKOOKPLAAT 77 CM



TYPE

- **iXelium:** glasbehandeling op basis van nanotechnologie
- Afwerking: zonder kader, vlakbouw installatie mogelijk

KOOKZONES

- **6TH SENSE** automatische functies: smelten, warmhouden, sudderen en koken
- **FlexiSide**, links, een verticale flexizone voor nauwkeurige detectie van de pannen
- **ChefControl** met FlexiSide
- Vooraan rechts: 145 mm Ø, 1200 W, Booster 1600 W
- Achteraan rechts: 210 mm Ø, 2100 W, Booster 3000 W
- Achteraan links: 190/200 mm Ø, 1750 W, Booster 2200 W
- Vooraan links: 190/200 mm Ø, 1750 W, Booster 2000 W
- 4 boosters

UITVOERING

- **6TH SENSE** functie: voedsel gecontroleerd aan de kook brengen
- Direct Access door afzonderlijk bedienbare zones met slider
- Restwarmte-indicatoren
- Power management: vermogen in te stellen op 2,5 kW/4 kW/ 6 kW/7,2 kW
- Aansluitvermogen: 7200 W
- Timer voor kooktijdstelling voor een zone naar keuze (1-99 min.)
- Kinderslot: Vergrendeling van het bedieningspaneel

AFMETINGEN

- Afmetingen (BxD): 770x510 mm
- Nisafmetingen (BxD): 752x480 mm
- Installatiehoogte: 54 mm

ZONDER KADER

AANBEVOLEN PRIJS: € 1649

INDUCTIE KOOKPLATEN



WL S6277 CPNE
INDUCTIEKOOKPLAAT 77 CM

**TYPE**

- **CleanProtect:** Moeiteloos schoonmaken met alleen water en een spons
- Afwerking: zonder kader, vlakbouw installatie mogelijk

KOOKZONES

- **6TH SENSE** automatische functies: smelten, warmhouden, sudderen en koken
- **FlexiCook** zone links: flexibiliteit om te koken met pannen van elke grootte
- Vooraan links / 145 mm / 1750-2200 W
- Achteraan links / 210 mm / 1750-2200 W
- Achteraan rechts / 210 mm / 2100-3000 W
- Vooraan rechts / 145 mm / 1200-1600 W
- 4 Boosters

UITVOERING

- **6TH SENSE** functie: Voedsel gecontroleerd aan de kook brengen
- Direct acces met premium slider bediening
- Restwarmte-indicatoren
- Power management: vermogen in te stellen op 2,5 kW / 4kW / 6kW / 7,2 kW
- Aansluitvermogen: 7200 W
- Timer voor kooktijdinstelling voor een zone naar keuze (1-99 min.)
- Kinderslot: Vergrendeling van het bedieningspaneel

AFMETINGEN

- Afmeting (BxD): 770x510 mm
- Nisafmetingen (BxD): 750x480 mm
- Intallatiehoogte: 54 mm

ZONDER KADER

AANBEVOLEN PRIJS: € 1399

INDUCTIE KOOKPLATEN



WF S1577 CPNE
INDUCTIEKOOKPLAAT 77 CM

**TYPE**

- **CleanProtect:** Moeiteloos schoonmaken met alleen water en een spons
- Afwerking: zonder kader, vlakbouw installatie mogelijk

KOOKZONES

- **6TH SENSE** automatische functies: smelten, warmhouden, sudderen en koken
- **FlexiSide**, links, een verticale flexizone voor nauwkeurige detectie van de pannen
- **ChefControl** met FlexiSide
- Vooraan rechts: 145 mm Ø, 1200 W, Booster 1500 W
- Achteraan rechts: 210 mm Ø, 2100 W, Booster 3000 W
- Achteraan links: 190/200 mm Ø, 1750 W, Booster 2000 W
- Vooraan links: 190/200 mm Ø, 1750 W, Booster 2000 W
- 4 Boosters

UITVOERING

- **6TH SENSE** functie: Voedsel gecontroleerd aan de kook brengen
- Direct access door afzonderlijk bedienbare zones met slider
- Restwarmte-indicatoren
- Power management: vermogen in te stellen op 2,5 kW / 4kW / 6 kW / 7,2 kW
- Aansluitvermogen: 7200 W
- Timer voor kooktijdinstelling voor een zone naar keuze (1-99 min.)
- Kinderslot: Vergrendeling van het bedieningspaneel

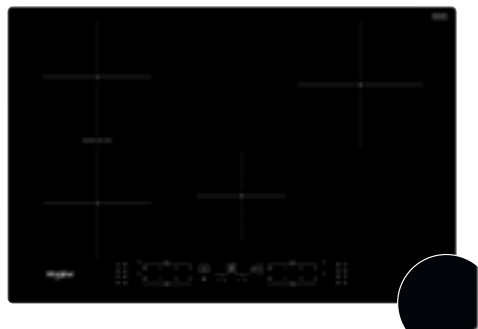
AFMETINGEN

- Afmeting (BxD): 770x510 mm
- Nisafmetingen (BxD): 750x480 mm
- Intallatiehoogte: 54 mm

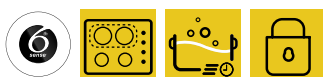
ZONDER KADER

AANBEVOLEN PRIJS: € 1549

INDUCTIE KOOKPLATEN



WB B4877 NE
INDUCTIEKOOKPLAAT 77 CM



TYPE

- Afwerking: zonder kader, vlakbouw installatie mogelijk

KOOKZONES

- **6TH SENSE** automatische functies: smelten, warmhouden, sudderen en koken
- **Connection Zone:** verwarm grote pannen gelijkmatig door twee aparte kookzones te combineren
- Vooraan rechts: 145 mm Ø, 1200 W, Booster 1600 W
- Achteraan rechts: 210 mm Ø, 2100 W, Booster 3000 W
- Achteraan links: 180 mm Ø, 1750 W, Booster 2100 W
- Vooraan links: 180 mm Ø, 1750 W, Booster 2100 W
- 4 Boosters

UITVOERING

- **6TH SENSE** functie: voedsel gecontroleerd aan de kook brengen
- Direct acces met tiptoetsbediening
- Restwarmte-indicatoren
- Power management: vermogen in te stellen op 2,5 kW / 4kW / 6 kW / 7,2 kW
- Aansluitvermogen: 7200 W
- Timer voor kooktijdinstelling voor een zone naar keuze (1-99 min.)
- Kinderslot: Vergrendeling van het bedieningspaneel

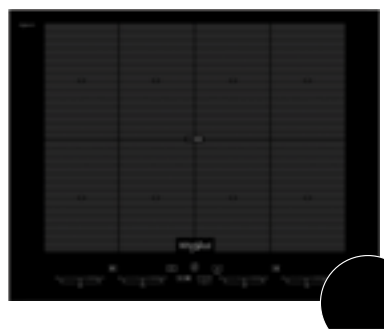
AFMETINGEN

- Afmeting (BxD): 770x510 mm
- Nisafmetingen (BxD): 750x480 mm
- Intallatiehoogte: 54 mm

ZONDER KADER

AANBEVOLEN PRIJS: € 1099

INDUCTIE KOOKPLATEN



NEW

SMO 658C/NE
INDUCTIEKOOKPLAAT 65 CM



TYPE

- Afwerking: zonder kader, vlakbouw installatie mogelijk

KOOKZONES

- **6TH SENSE** automatische functies: smelten, warmhouden, sudderen en koken
- **FlexiFull**, potten en pannen kunnen overal op het volledig flexibele oppervlak worden neergezet
- 4 kookzones, waarvan 8 inductie zones
- Kookzone vooraan links: 2 x inductie zones, 200/130 mm Ø, 1200 W, booster 1850 W
- Kookzone achteraan links: 2 x inductie zones, 200/130 mm Ø, 1200 W, booster 1850 W
- Kookzone achteraan rechts: 2 x inductie zones, 200/130 mm Ø, 1200 W, booster 1850 W
- Kookzone vooraan rechts: 2 x inductie zones, 200/130 mm Ø, 1200 W, booster 1850 W
- 8 Boosters
- **SmartSense** sensor met 7 kookmethodes: Koken, Sudderen, Warmhouden, Smelten, Braden, Grillen, Moka

UITVOERING

- **6TH SENSE** functie: voedsel gecontroleerd aan de kook brengen
- EasyDisplay, 4 onafhankelijke sliders
- Restwarmte-indicatoren
- Power management: vermogen in te stellen op 2,5 kW / 4kW / 6 kW / 7,2 kW
- Aansluitvermogen: 7400 W
- Timer voor kooktijdinstelling voor een zone naar keuze (1-99 min.)
- Kinderslot: Vergrendeling van het bedieningspaneel

AFMETINGEN

- Afmeting (BxD): 650x510 mm
- Nisafmetingen (BxD): 560x480 mm
- Intallatiehoogte: 54 mm

ZONDER KADER

AANBEVOLEN PRIJS: € 2079

INDUCTIE KOOKPLATEN


WF S3660 CPNE
 INDUCTIEKOOKPLAAT 59 CM
**TYPE**

- **CleanProtect:** Moeiteloos schoonmaken met alleen water en een spons
- Afwerking: zonder kader, vlakbouw installatie mogelijk

KOOKZONES

- **6TH SENSE** automatische functies: smelten, warmhouden, sudderen en koken
- **FlexiSide**, links, een verticale flexizone voor nauwkeurige detectie van de pannen
- **ChefControl** met FlexiSide
- Vooraan rechts: 145 mm Ø, 1200 W, Booster 1500 W
- Achteraan rechts: 210 mm Ø, 2100 W, Booster 3000 W
- Achteraan links: 190/200 mm Ø, 1750 W, Booster 2000 W
- Vooraan links: 190/200 mm Ø, 1750 W, Booster 2000 W
- 4 Boosters

UITVOERING

- **6TH SENSE** functie: voedsel gecontroleerd aan de kook brengen
- Direct access door afzonderlijk bedienbare zones met slider
- Restwarmte-indicatoren
- Power management: vermogen in te stellen op 2,5 kW / 4kW / 6 kW / 7,2 kW
- Aansluitvermogen: 7200 W
- Timer voor kooktijdinstelling voor een zone naar keuze (1-99 min.)
- Kinderslot: Vergrendeling van het bedieningspaneel

AFMETINGEN

- Afmeting (BxD): 590x510 mm
- Nisafmetingen (BxD): 560x480 mm
- Installatiehoogte: 54 mm

ZONDER KADER

AANBEVOLEN PRIJS: € 1329

INDUCTIE KOOKPLATEN


WL B4060 CPNE
 INDUCTIEKOOKPLAAT 59 CM
**TYPE**

- **CleanProtect:** Moeiteloos schoonmaken met alleen water en een spons
- Afwerking: zonder kader, vlakbouw installatie mogelijk

KOOKZONES

- **6TH SENSE** automatische functies: smelten, warmhouden, sudderen en koken
- **FlexiCook** zone links: flexibiliteit om te koken met pannen van elke grootte
- Vooraan rechts: 145 mm Ø, 1200 W, Booster 1600 W
- Achteraan rechts: 210 mm Ø, 2100 W, Booster 3000 W
- Achteraan links: 180/200 mm Ø, 1750 W, Booster 2200 W
- Vooraan links: 180/200 mm Ø, 1750 W, Booster 2200 W
- 4 Boosters

UITVOERING

- **6TH SENSE** functie: voedsel gecontroleerd aan de kook brengen
- Direct acces met tiptoetsbediening
- Restwarmte-indicatoren
- Power management: vermogen in te stellen op 2,5 kW / 4kW / 6 kW / 7,2 kW
- Aansluitvermogen: 7200 W
- Timer voor kooktijdinstelling voor een zone naar keuze (1-99 min.)
- Kinderslot: Vergrendeling van het bedieningspaneel

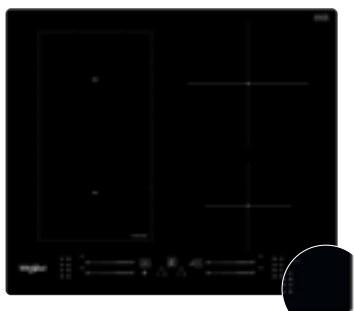
AFMETINGEN

- Afmeting (BxD): 590x510 mm
- Nisafmetingen (BxD): 560x480 mm
- Installatiehoogte: 54 mm

ZONDER KADER

AANBEVOLEN PRIJS: € 1099

INDUCTIE KOOKPLATEN



WL S7960 NE
INDUCTIEKOOKPLAAT 59 CM



TYPE

- Afwerking zonder kader, vlakbouw installatie mogelijk

KOOKZONES

- **6TH SENSE** automatische functies: smelten, warmhouden, sudderen en koken
- **FlexiCook** zone links: flexibiliteit om te koken met pannen van elke grootte
- Vooraan links / 145 mm / 1750-2200 W
- Achteraan links / 210 mm / 1750-2200 W
- Achteraan rechts / 210 mm / 2100-3000 W
- Vooraan rechts / 145 mm / 1200-1600 W
- 4 boosters

UITVOERING

- **6TH SENSE** functie: Voedsel gecontroleerd aan de kook brengen
- Direct acces met premium slider bediening
- Restwarmte indicatoren
- Power management: vermogen in te stellen op 2,5 kW / 4kW / 6kW / 7,2 kW
- Aansluitvermogen: 7200 W
- Timer voor kooktijdinstelling voor een zone naar keuze (1-99 min.)
- Kinderslot: Vergrendeling van het bedieningspaneel

AFMETINGEN

- Afmeting (BxD): 590 x 510 mm
- Nisafmetingen (BxD): 562 x 480 mm
- Installatiehoogte: 54 mm

ZONDER KADER

AANBEVOLEN PRIJS: € 1049

INDUCTIE KOOKPLATEN



WL S6960 BF
INDUCTIEKOOKPLAAT 59 CM



TYPE

- Afwerking: afgeschuinde voorkant

KOOKZONES

- **6TH SENSE** automatische functies: smelten, warmhouden, sudderen en koken
- **FlexiCook** zone links: flexibiliteit om te koken met pannen van elke grootte
- Vooraan rechts: 145 mm Ø, 1200 W, Booster 1600 W
- Achteraan rechts: 210 mm Ø, 2100 W, Booster 3000 W
- Achteraan links: 180/200 mm Ø, 1750 W, Booster 2200 W
- Vooraan links: 180/200 mm Ø, 1750 W, Booster 2200 W
- 4 boosters

UITVOERING

- **6TH SENSE** functie: voedsel gecontroleerd aan de kook brengen
- Direct Access door afzonderlijk bedienbare zones met slider
- Restwarmte-indicatoren
- Power management: vermogen in te stellen op 2,5 kW/4 kW/ 6 kW/7,2 kW
- Aansluitvermogen: 7200 W
- Timer voor kooktijdinstelling voor een zone naar keuze (1-99 min.)
- Kinderslot: Vergrendeling van het bedieningspaneel

AFMETINGEN

- Afmetingen (BxD): 590x510 mm
- Nisafmetingen (BxD): 562x480 mm
- Installatiehoogte: 54 mm

AFGESCHUINDE VOORKANT

AANBEVOLEN PRIJS: € 1129

INDUCTIE KOOKPLATEN



WB S2560 NE
INDUCTIEKOOKPLAAT 59 CM

**TYPE**

- Afwerking: zonder kader, vlakbouw installatie mogelijk

KOOKZONES

- **6TH SENSE** automatische functies: smelten, warmhouden, sudderen en koken
- **Connection Zone**, links, verwarm grote pannen gelijkmatig door twee aparte kookzones te combineren
- Vooraan rechts: 180 mm Ø, 1800 W, Booster 2100 W
- Achteraan rechts: 180 mm Ø, 1800 W, Booster 2100 W
- Achteraan links: 210 mm Ø, 2100 W, Booster 3000 W
- Vooraan links: 145 mm Ø, 1200 W, Booster 1600 W
- 4 boosters

UITVOERING

- **6TH SENSE** functie: voedsel gecontroleerd aan de kook brengen
- Direct Access door afzonderlijk bedienbare zones met slider
- Restwarmte-indicatoren
- Power management: vermogen in te stellen op 2,5 kW/4 kW/6 kW/7,2 kW
- Aansluitvermogen: 7200 W
- Timer voor kooktijdinstelling voor een zone naar keuze (1-99 min.)
- Kinderslot: Vergrendeling van het bedieningspaneel

AFMETINGEN

- Afmetingen (BxD): 590x510 mm
- Nisafmetingen (BxD): 562x480 mm
- Installatiehoogte: 54 mm

ZONDER KADER

AANBEVOLEN PRIJS: € 929

INDUCTIE KOOKPLATEN



WS Q2160 NE
INDUCTIEKOOKPLAAT 59 CM

**TYPE**

- Afwerking: zonder kader, vlakbouw installatie mogelijk

KOOKZONES

- **6TH SENSE** automatische functies: smelten, warmhouden, sudderen en koken
- Vooraan rechts: 180 mm Ø, 1800 W, booster 2100 W
- Achteraan links: 210 mm Ø, 2100 W, booster 3000 W
- Vooraan links: 145 mm Ø, 1200 W, booster 1600 W
- Achteraan rechts: 145 mm Ø, 1200 W, booster 1600 W
- 4 boosters

UITVOERING

- **6TH SENSE** functie: voedsel gecontroleerd aan de kook brengen
- Restwarmte-indicatoren
- Power management: vermogen in te stellen op 2,5 kW/4 kW/6 kW/7,2 kW
- Aansluitvermogen: 7200 W
- Timer voor kooktijdinstelling voor een zone naar keuze (1-99 min.)
- Kinderslot: Vergrendeling van het bedieningspaneel

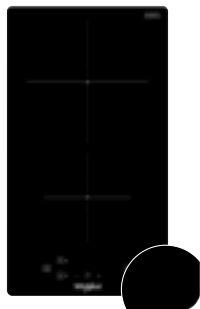
AFMETINGEN

- Afmetingen (BxD): 590x510 mm
- Nisafmetingen (BxD): 562x480 mm
- Installatiehoogte: 54 mm

ZONDER KADER

AANBEVOLEN PRIJS: € 849

INDUCTIE KOOKPLATEN



WS Q0530 NE INDUCTIEKOOKPLAAT 29 CM



TYPE

- Afwerking: zonder kader, vlakbouw installatie mogelijk

KOOKZONES

- **6TH SENSE** automatische functies: smelten, warmhouden, sudderen en koken
- Vooraan: 145 mm Ø, 1200 W, booster 1600 W
- Achteraan: 210 mm Ø, 2100 W, booster 3000 W
- 2 boosters

UITVOERING

- **6TH SENSE** functie: voedsel gecontroleerd aan de kook brengen
- Restwarmte-indicatoren
- Power management: vermogen in te stellen op 2,5 kW/3,7 kW
- Aansluitvermogen: 3700 W
- Timer voor kooktijdinstelling voor een zone naar keuze (1-99 min.)
- Kinderslot: Vergrendeling van het bedieningspaneel

AFMETINGEN

- Afmetingen (BxD): 284x510 mm
- Nisafmetingen (BxD): 275x490 mm
- Installatiehoogte: 54 mm

ZONDER KADER

AANBEVOLEN PRIJS: € 979

KERAMISCHE KOOKPLAAT



AKT 8330/LX KERAMISCHE KOOKPLAAT 77 CM



TYPE

- Afwerking: rvs lateraal kader

KOOKZONES

- Vooraan rechts: 1700 W
- Achteraan rechts: 1200 W
- Vooraan links: 1200 W
- Achteraan links: 750/2100 W

UITVOERING

- Easy Touch tiptoets bediening
- Restwarmte-indicatoren
- Vermogen: 6200 W
- Timer voor kooktijdinstelling voor een zone naar keuze (1-99 min.)
- Kinderslot: vergrendeling van het bedieningspaneel

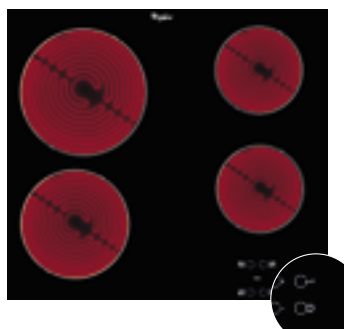
AFMETINGEN

- Afmetingen apparaat (HxBxD): 46x770x510 mm
- Nismaat (HxBxD): 42x750x490 mm
- Installatiehoogte: 46 mm

RVS LATERAAL KADER

AANBEVOLEN PRIJS: € 829

KERAMISCHE KOOKPLAAT



AKT 8090/NE
KERAMISCHE KOOKPLAAT 58 CM

**TYPE**

- Afwerking: zonder kader, vlakbouw installatie mogelijk

KOOKZONES

- Vooraan rechts: 1200 W
- Achteraan rechts: 1200 W
- Vooraan links: 1700 W
- Achteraan links: 2100 W

UITVOERING

- Easy Touch tiptoets bediening
- Restwarmte-indicatoren
- Vermogen: 6200 W
- Timer voor kooktijdinstelling voor een zone naar keuze (1-99 min.)
- Kinderslot: vergrendeling van het bedieningspaneel

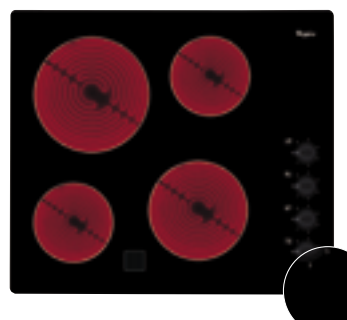
AFMETINGEN

- Afmetingen apparaat (HxBxD): 46x580x510 mm
- Nismaat (HxBxD): 42x560x490 mm
- Installatiehoogte: 46 mm

ZONDER KADER

AANBEVOLEN PRIJS: € 699

KERAMISCHE KOOKPLAAT



AKM 9010/NE
KERAMISCHE KOOKPLAAT 58 CM

**TYPE**

- Afwerking: zonder kader, vlakbouw installatie mogelijk

KOOKZONES

- Vooraan rechts: 1700 W
- Achteraan rechts: 1200 W
- Vooraan links: 1200 W
- Achteraan links: 2100 W

UITVOERING

- Bedieningsknoppen
- Restwarmte-indicatoren
- Vermogen: 6200 W

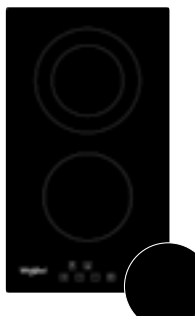
AFMETINGEN

- Afmetingen apparaat (HxBxD): 50x580x510 mm
- Nismaat (HxBxD): 50x560x490 mm
- Installatiehoogte: 50 mm

ZONDER KADER

AANBEVOLEN PRIJS: € 649

KERAMISCHE KOOKPLAAT



WRD 6030 B
KERAMISCHE KOOKPLAAT 30 CM



TYPE

- Afwerking: zonder kader, vlakbouw installatie mogelijk

KOOKZONES

- Vooraan: 1200 W
- Achteraan: 1700 W

UITVOERING

- Tiptoetsbediening
- Restwarmte-indicatoren
- Vermogen: 2900 W

AFMETINGEN

- Afmetingen apparaat (HxBxD): 47x300x520 mm
- Nismaat (HxBxD): 40x270x490 mm
- Installatiehoogte: 47 mm

ZONDER KADER

AANBEVOLEN PRIJS: € 499

GASKOOKPLAAT



AKT 5000/NB
GASKOOKPLAAT 73 CM



TYPE

- Gaskookplaat met wokbrander
- Zwart glas

KOOKZONES

- Gietijzeren pandragers
- 4 branders
- Vooraan links: 130 mm Ø, vier kroon 3500 W
- Achteraan links: 75 mm Ø, Semirapid 1650 W
- Achteraan rechts: 75 mm Ø, Semirapid 1650 W
- Vooraan rechts: 50 mm Ø, extra 1000 W
- Een zeer krachtige **wokbrander** die zorgt voor een efficiënte en homogene warmteverdeling voor het wokken

UITVOERING

- Front bedieningselementen
- Aansluitvermogen: 8000 W
- Elektronische ontsteking ingebouwd in de bedieningsknoppen
- **Thermokoppelbeveiliging** sluit de gastoevoer af als de vlam dooft

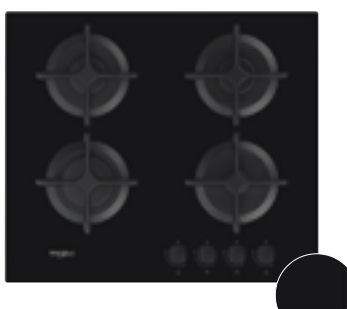
AFMETINGEN

- Afmetingen (BxD): 730x510 mm
- Nisafmetingen (BxD): 560x490 mm
- Installatiehoogte: 40 mm

 ZWART GLAS

AANBEVOLEN PRIJS: € 799

GASKOOKPLAAT



GOB 616/NB NL
GASKOOKPLAAT 60 CM

**TYPE**

- Gaskookplaat
- Zwart glas

KOOKZONES

- Gietijzeren pandragers, zwart mat
- 4 branders
- Vooraan links: 90 mm Ø, Rapid 3000 W
- Achteraan links: 75 mm Ø, Semirapid 1650 W
- Achteraan rechts: 75 mm Ø, Semirapid 1650 W
- Vooraan rechts: 50 mm Ø, extra 1000 W

UITVOERING

- Front bedieningselementen
- Aansluitvermogen: 7300 W
- Elektronische ontsteking ingebouwd in de bedieningsknoppen
- **Thermokoppelbeveiliging** sluit de gastoevoer af als de vlam dooft

AFMETINGEN

- Afmetingen (BxD): 590x510 mm
- Nisafmetingen (BxD): 560x490 mm
- Installatiehoogte: 40 mm

 ZWART GLAS

AANBEVOLEN PRIJS: € 699

GASKOOKPLAAT



TGML 761 IX NL
GASKOOKPLAAT 73 CM

**TYPE**

- Gaskookplaat met wokbrander
- Inox Easy to Clean

KOOKZONES

- Gietijzeren pandragers
- 5 branders
- Zeer krachtige **wokbrander** die zorgt voor een efficiënte en homogene warmteverdeling voor het wokken
- Centraal links: 113 mm Ø, Krachtbrander 3500 W
- Centraal vooraan: 55 mm Ø, extra 1000 W
- Centraal achteraan: 75 mm Ø, Semi-snelle 1750 W
- Achteraan rechts: 100 mm Ø, Rapid 3000 W
- Vooraan rechts: 75 mm Ø, Semirapid 1750 W

UITVOERING

- Bedieningsknoppen
- Aansluitvermogen: 10800 W
- Elektronische ontsteking ingebouwd in de bedieningsknoppen
- **Thermokoppelbeveiliging** sluit de gastoevoer af als de vlam dooft

AFMETINGEN

- Afmetingen (BxD): 730x510 mm
- Nisafmetingen (BxD): 562x480 mm
- Installatiehoogte: 38 mm

 INOX EASY TO CLEAN

AANBEVOLEN PRIJS: € 749

GASKOOKPLAAT



GMA 6422/IX NL
GASKOOKPLAAT 59 CM



TYPE

- Gaskookplaat met wokbrander
- Inox Easy to Clean

KOOKZONES

- Gietijzeren pandragers
- 4 branders
- Vooraan links: 130 mm Ø, Krachtbrander 3500 W
- Achteraan links: 75 mm Ø, Semirapid 1650 W
- Achteraan rechts: 75 mm Ø, Semirapid 1650 W
- Vooraan rechts: 50 mm Ø, extra 1000 W
- Een zeer krachtige **wokbrander** die zorgt voor een efficiënte en gelijkmatige warmteverdeling voor wokken

UITVOERING

- Front bedieningselementen
- Aansluitvermogen: 8000 W
- Elektronische ontsteking ingebouwd in de bedieningsknoppen
- **Thermokoppelbeveiliging** sluit de gastoevoer af als de vlam dooft

AFMETINGEN

- Afmetingen (BxD): 590x510 mm
- Nisafmetingen (BxD): 560x480 mm
- Installatiehoogte: 40 mm

 INOX EASY TO CLEAN

AANBEVOLEN PRIJS: € 629

GASKOOKPLAAT



TGML 660 IX NL
GASKOOKPLAAT 59 CM



TYPE

- Gaskookplaat
- Inox Easy to Clean

KOOKZONES

- Gietijzeren pandragers
- 4 branders
- Vooraan links: 75 mm Ø, Semirapid 1650 W
- Achteraan links: 75 mm Ø, Semirapid 1650 W
- Vooraan rechts: 55 mm Ø, Semirapid 1000 W
- Achteraan rechts: 100 mm Ø, Semirapid 3000 W

UITVOERING

- Bedieningsknoppen
- Aansluitvermogen: 7300 W
- Elektronische ontsteking ingebouwd in de bedieningsknoppen
- **Thermokoppelbeveiliging** sluit de gastoevoer af als de vlam dooft

AFMETINGEN

- Afmetingen (BxD): 580x510 mm
- Nisafmetingen (BxD): 562x480 mm
- Installatiehoogte: 50 mm

 INOX EASY TO CLEAN

AANBEVOLEN PRIJS: € 549

Accessoires

REINIGINGSSCHRAPER SCR300

48400008546

De reinigingsschraper (met 1 mes) voor vitro-keramische, inductie en gas op glas kookplaten is de ideale manier om hardnekkige aangekoekte resten te verwijderen. Het kan ook worden gebruikt om vlekken en gemorst voedsel te verwijderen waardoor je kookplaat in perfecte staat blijft.

€6,50



10 VERVANGENDE MESJES VOOR REINIGINGSSCHRAPER BLA014

48400008557

€6,70



CRÈME VOOR HET HYGIËNISCH REINIGEN VAN KOOKPLATEN • 250 ML VTC101

48400008420

Reinigt effectief op inductie-, glaskeramische en glazen kookplaten. Verwijdert voedsel- en vetresten op het oppervlak van het apparaat. De gespecialiseerde formule voegt ook een beschermende laag toe om een glanzende afwerking te behouden zonder krassen of vlekken achter te laten. Chloorvrij.

€7,40



KIT VOOR HET HYGIËNISCH REINIGEN VAN KOOKPLATEN KVC015

48400008418

Bevat:

- Crème 250ml (VTC 101)
- Reinigingsschraper
- 10 vervangende mesjes

€17,10







Afzuigkappen

Zuivere lucht,
kristalhelder licht,
welzijn thuis

AFZUIGKAPPEN

Met de unieke **6TH SENSE**-technologie en slimme sensoren houden Whirlpool afzuigkappen de keukenlucht efficiënt schoon bij elke gelegenheid, niet alleen tijdens het koken. De afzuigkap detecteert rook, dampen en geuren en past intuïtief aan om de prestaties te optimaliseren. Zo blijft je keuken fris en schoon, ongeacht wat er op het menu staat.

De slimme verlichting past zich aan aan je stemming, het tijdstip van de dag, of zelfs aan wat er op het fornuis staat te pruttelen. Creer de juiste sfeer in de keuken en zorg dat je het kookproces eenvoudig kan controleren.



Belangrijkste kenmerken



CookSense

Koken zonder ongewenste geuren



AirSense

Frisselucht in de omgeving



LightSense

Licht past zich aan aan de gelegenheid

Nieuwe Wandafzuigkap **DropProtect.**

Vergeet voorgoed vallende
waterdruppels tijdens het koken*.

Van een bron van welzijn tot een bron van stress, één druppel per keer. Dat is wat er gebeurt tijdens het koken, wanneer we **te maken krijgen met waterdruppels op het fornuis**: het is niet alleen vervelend maar ook erg stressvol, omdat het het moment verpest en potentieel onze voorbereidingen.

De nieuwe **Whirlpool wandafzuigkap** lost dit probleem op dankzij **DropProtect**, een innovatieve coating die zorgt voor moeiteloos, druppelvrij koken, elke dag.

*Gebaseerd op interne Whirlpool-tests onder normale kookomstandigheden.





DropProtect

De nieuwe Whirlpool afzuigkap is voorzien van **DropProtect**, een **innovatieve nanocoatingbehandeling** die effectief voorkomt dat grote waterdruppels zich ophopen op het glazen oppervlak, zodat er tijdens het koken **geen druppels op het fornuis vallen of in de pannen terechtkomen***. Het maakt ook de reinigingsroutine efficiënter, aangezien er geen condensatie hoeft te worden afgeveegd.



Gebruikersinterface

Een totaal stressvrije ervaring wordt ook gegarandeerd door een nieuwe gebruikersinterface **met verbeterde bruikbaarheid en hoge responsiviteit.**

Secundaire kenmerken

Vermogensniveau en geluid

3 vermogensniveaus beschikbaar om aan elke behoefte te voldoen:

- 570 m³/u - 65 dBA
- 395 m³/u - 57 dBA
- 305 m³/u - 52 dBA

Energie label

Energie label A+ voor een hoge energie-efficiëntie.

Ontwerp

Premium touch control met glazen afwerking.

Geurcontrole

Aluminium vetfilter en geurfilter inbegrepen.

Afmetingen

Twee maten beschikbaar: 60 cm and 90 cm.





WHBS C92F LT X WANDAFZUIGKAP MET CONNECTIVITEIT 90 CM



TYPE

- Breedte: **90 cm**
- Geschikt voor afvoer en recirculatie

UITVOERING

- Connectiviteit tussen de afzuigkap en de inductie kookplaat
- **6TH SENSE** Live App: vind nieuwe recepten en tutorials, plan maaltijden en ontdek eindeloze kookmogelijkheden
- **ZenMode**: het beste compromis tussen afzuigkracht en geluidsniveau
- 3 snelheden met booster
- Elektronische bediening
- Vermogen motor: 250 W
- LED verlichting: 2 x 2,5 W
- Indicator verzadiging filter
- Aansluitvermogen: 255 W

ACCESSOIRES

- 3 aluminium vetfilters (vaatwasserbestendig)
- Koolstoffilter KIT FC 15 inbegrepen
- Schacht inbegrepen

TECHNISCHE GEGEVENS

- Energieklasse B
- Extractie-/recirculatiesnelheid:
430/290 m³/u
- Geluidsniveau afvoermodus:
min. 32 - max. 61 dBA
- Geluidsniveau recirculatiemodus:
min. 42 - max. 74 dBA

 ZWART & INOX EASY TO CLEAN

AANBEVOLEN PRIJS: € 1049



AKR 759/1 IX DECORATIEVE WANDAFZUIGKAP 90 CM



TYPE

- Breedte: **90 cm**
- Geschikt voor afvoer en recirculatie

UITVOERING

- **6TH SENSE** Technologie: automatisch geregelde afzuigsnelheid
- **ZenMode**: het beste compromis tussen afzuigkracht en geluidsniveau
- 3 snelheden met booster
- Elektronische bediening
- Vermogen motor: 260 W
- LED verlichting: 2 x 5 W
- Aansluitvermogen: 265 W

ACCESSOIRES

- 3 aluminium vetfilters (vaatwasserbestendig)
- Koolstoffilter KIT FC 15 inbegrepen
- Schacht inbegrepen

TECHNISCHE GEGEVENS

- Energieklasse B
- Extractie-/recirculatiesnelheid:
713/356 m³/u
- Geluidsniveau afvoermodus:
min. 52 - max. 69 dBA
- Geluidsniveau recirculatiemodus:
min. 63 - max. 73 dBA

 ZWART & INOX EASY TO CLEAN

AANBEVOLEN PRIJS: € 849



WHBS 95 LM K

DECORATIEVE WANDAFZUIGKAP 90 CM



TYPE

- Breedte: **90 cm**
- Geschikt voor afvoer en recirculatie

UITVOERING

- Mechanische bediening
- 3 snelheden
- Vermogen motor: 140 W
- LED verlichting: 2 x 3 W
- Aansluitvermogen: 146 W

ACCESSOIRES

- 3 aluminium vetfilters (vaatwasserbestendig)
- Koolstoffilter KIT FC 15 inbegrepen
- Schacht (zwart) inbegrepen

TECHNISCHE GEGEVENS

- Energieklasse D
- Extractie-/recirculatiesnelheid:
428/155 m³/u
- Geluidsniveau afvoermodus:
min. 57 - max. 65 dBA

 ZWART

AANBEVOLEN PRIJS: € 649



WHBS92FLTK

DECORATIEVE WANDAFZUIGKAP 90 CM



TYPE

- Breedte: **90 cm**
- Geschikt voor afvoer en recirculatie

UITVOERING

- **ZenMode**: het beste compromis tussen afzuigkracht en geluidsniveau
- 3 snelheden met booster
- Elektronische bediening
- Vermogen motor: 270 W
- LED verlichting: 2 x 2,5 W
- Aansluitvermogen: 275 W

ACCESSOIRES

- 3 aluminium vetfilters (vaatwasmachine bestendig)
- Koolstoffilter KIT FC 15 inbegrepen
- Schacht inbegrepen

TECHNISCHE GEGEVENS

- Energieklasse A
- Extractie-/recirculatiesnelheid: 720/315 m³/h
- Geluidsniveau afvoermodus: min. 44 - max. 77 dBA
- Geluidsniveau recirculatiemodus: min. 44 - max. 77 dBA

AFMETINGEN

- Afmetingen apparaat (HxBxD): 1140 x 898 x 455
- Diameter aansluiting afvoer: 150 mm

 ZWART

AANBEVOLEN PRIJS: € 949



WHBS62FLTK DECORATIEVE WANDAFZUIGKAP 60 CM



TYPE

- Breedte: **60 cm**
- Geschikt voor afvoer en recirculatie

UITVOERING

- **ZenMode**: het beste compromis tussen afzuigkracht en geluidsniveau
- 3 snelheden met booster
- Elektronische bediening
- Vermogen motor: 270 W
- LED verlichting: 2 x 2,5 W
- Aansluitvermogen: 275 W

ACCESSOIRES

- 2 aluminium vetfilters (vaatwasmachine bestendig)
- Koolstoffilter KIT FC 15 inbegrepen
- Schacht inbegrepen

TECHNISCHE GEGEVENS

- Energieklasse A
- Extractie-/recirculatiesnelheid: 720/315 m³/h
- Geluidsniveau afvoermodus: min. 44 - max. 77 dBA
- Geluidsniveau recirculatiemodus: min. 44 - max. 77 dBA

AFMETINGEN

- Afmetingen apparaat (HxBxD): 1140 x 598 x 455
- Diameter aansluiting afvoer: 150 mm

 ZWART

AANBEVOLEN PRIJS: € 899



AKR 559/3 IX COMPACTE AFZUIGKAP 90 CM



TYPE

- Breedte: **90 cm**
- Geschikt voor afvoer en recirculatie

UITVOERING

- 3 snelheden
- Mechanische bediening
- Vermogen motor: 140 W
- LED verlichting: 2 x 3 W
- Aansluitvermogen: 146 W

ACCESSOIRES

- 3 aluminium vetfilters (vaatwasserbestendig)
- Koolstoffilter KIT FC15 inbegrepen

TECHNISCHE GEGEVENS

- Energieklasse D
- Extractie-/recirculatiesnelheid:
430/155 m³/u
- Geluidsniveau afvoermodus: min. 57 - max. 65 dBA

 INOX EASY TO CLEAN

AANBEVOLEN PRIJS: € 599



AKR 558/3 IX WANDAFZUIGKAP 60 CM



TYPE

- Breedte: **60 cm**
- Geschikt voor afvoer en recirculatie

UITVOERING

- 3 snelheden
- Mechanische bediening
- Vermogen motor: 140 W
- LED verlichting: 2 x 3 W
- Aansluitvermogen: 146 W

ACCESSOIRES

- 2 aluminium vetfilters (vaatwasserbestendig)
- Koolstoffilter KIT FC15 inbegrepen

TECHNISCHE GEGEVENS

- Energieklasse D
- Extractie-/recirculatiesnelheid:
430/155 m³/u
- Geluidsniveau afvoermodus: min. 57 - max. 65 dBA

 INOX EASY TO CLEAN

AANBEVOLEN PRIJS: € 529



AKR 916 IX/3 WANDAFZUIGKAP 90 CM



TYPE

- Breedte: **90 cm**
- Geschikt voor afvoer en recirculatie

UITVOERING

- 3 snelheden
- Mechanische bediening met schuifknop
- Vermogen motor: 140 W
- LED verlichting: 2 x 5 W
- Aansluitvermogen: 145 W

ACCESSOIRES

- 3 aluminium vetfilters (vaatwasserbestendig)
- Koolstoffilter AMC 072 inbegrepen

TECHNISCHE GEGEVENS

- Energieklasse D
- Extractie-/recirculatiesnelheid:
430/315 m³/u
- Geluidsniveau afvoermodus: min. 56 - max. 65 dBA

 INOX EASY TO CLEAN

AANBEVOLEN PRIJS: € 499



AKR 648/3 IX
WANDAFZUIGKAP 60 CM



TYPE

- Breedte: **60 cm**
- Geschikt voor afvoer en recirculatie

UITVOERING

- 3 snelheden
- Mechanische bediening met schuifknop
- Vermogen motor: 140 W
- LED verlichting: 2 x 5 W
- Aansluitvermogen: 145 W

ACCESSOIRES

- 2 aluminium vetfilters (vaatwasserbestendig)
- Koolstoffilter AMC 072 inbegrepen

• **TECHNISCHE GEGEVENS**

- Energieklasse D
- Extractie-/recirculatiesnelheid:
430/315 m³/u
- Geluidsniveau afvoermodus: min. 56 - max. 65 dBA

 INOX EASY TO CLEAN

AANBEVOLEN PRIJS: € 429



AKR 504 IX/1
EILAND AFZUIGKAP 100 CM



TYPE

- Breedte: **100 cm**
- Geschikt voor afvoer en recirculatie

UITVOERING

- **6TH SENSE** technologie: automatisch geregelde afzuigsnelheid
- 3 snelheden met booster
- Elektronisch Touchcontrol
- 1 motor: 260 W
- Verlichting: LED-verlichting, 4 x 2,5W
- Aansluitvermogen: 265 W

ACCESSOIRES

- 3 Aluminium vetfilters (vaatwasserbestendig)
- Koolstoffilter KIT FC15 inbegrepen
- Schacht inbegrepen

TECHNISCHE GEGEVENS

- Energieklasse B
- Extractie-/recirculatiesnelheid: 581/343 m³/u
- Geluidsniveau afvoer: min. 52 - max. 74 dBA
- Geluidsniveau recirculatiemodus: min. 68 - max. 75 dBA

 ZWART & INOX EASY TO CLEAN

AANBEVOLEN PRIJS: € 1549

NEW



WIB93LMX

EILAND AFZUIGKAP 90 CM



TYPE

- Breedte: **90 cm**
- Geschikt voor afvoer en recirculatie

UITVOERING

- 3 snelheden
- Mechanische bediening
- Vermogen motor: 250 W
- LED verlichting: 4 x 2,5 W
- Aansluitvermogen: 260 W

ACCESSOIRES

- 3 aluminium vetfilters (vaatwasserbestendig)
- Koolstoffilter KIT FC 15 inbegrepen
- Schacht inbegrepen

TECHNISCHE GEGEVENS

- Energieklasse B
- Extractie-/recirculatiesnelheid:
603/336 m³/u
- Geluidsniveau afvoermodus:
min. 46 - max. 69 dBA
- Geluidsniveau recirculatiemodus:
min. 66 - max. 75 dBA

 INOX

AANBEVOLEN PRIJS: € 1519



WHVS 91F LT DP K

AFZUIGKAP 90 CM



TYPE

- Breedte: **90 cm**
- Geschikt voor afvoer en recirculatie

UITVOERING

- **6TH SENSE** Technologie
- 4 snelheden inclusief booster
- Elektronische bediening
- Vermogen motor: 270 W
- LED verlichting: 2 x 2,5 W
- Aansluitvermogen: 275 W

ACCESSOIRES

- 1 vetfilter en 2 geurfilters
- Koolstoffilter AMC 072 inbegrepen
- Schacht meegeleverd

TECHNISCHE GEGEVENS

- Energieklasse A+
- Extractie-/recirculatiesnelheid: 740/465 m³/h
- Geluidsniveau afvoermodus: min. 52 - max. 70 dBA
- Geluidsniveau recirculatiemodus: min. 67 - max. 76 dBA

AFMETINGEN

- Afmetingen apparaat (HxBxD): 1475x898x368
- Diameter aansluiting afvoer: 150 mm

 ZWART

AANBEVOLEN PRIJS: € 1299



UEI 102F LR X
PLAFOND AFZUIGKAP 100 CM



TYPE

- Breedte: **100 cm**
- Geschikt voor afvoer en recirculatie

UITVOERING

- Randafzuiging
- 3 snelheden + booster
- Afstandsbediening
- Vermogen motor: 270 W
- LED verlichting: 4 x 10 W
- Indicator verzadiging filter
- Aansluitvermogen: 280 W

ACCESSOIRES

- 3 Aluminium vetfilters (vaatwasserbestendig)
- 3 koolstoffilters benodigd voor recirculatie; type longlife AMH 290 (1 stuk) of per set FKC 001 (3 stuks). Niet inbegrepen.

TECHNISCHE GEGEVENS

- Extractie-/recirculatiesnelheid: **750/680** m³/u
- Geluidsniveau afvoermodus: min. 53 - max. 71 dBA
- Geluidsniveau recirculatiemodus: min. 57 - max. 76 dBA

 INOX EASY TO CLEAN

AANBEVOLEN PRIJS: € 1999



WHVS 92F LT K/1
VERTICALE AFZUIGKAP 90 CM



TYPE

- Breedte: **90 cm**
- Geschikt voor afvoer en recirculatie

UITVOERING

- **6TH SENSE** Technologie: automatisch geregelde afzuigsnelheid
- Randafzuiging
- 3 snelheden met booster
- Elektronische bediening
- Vermogen motor: 300 W
- LED verlichting: 2 x 2.5 W
- Vet- en koolstoffilters verzadigingsindicatoren
- Aansluitvermogen: 305 W

ACCESSOIRES

- Schacht (zwart) inbegrepen
- 1 aluminium vetfilter (vaatwasserbestendig)
- Koolstoffilter AMC 072 inbegrepen

TECHNISCHE GEGEVENS

- Energieklasse A
- Extractie-/recirculatiesnelheid: **647/464** m³/u
- Geluidsniveau afvoermodus: min. 53 - max. 66 dBA
- Geluidsniveau recirculatiemodus: min. 72 - max. 76 dBA

 ZWART

AANBEVOLEN PRIJS: € 1149



WHVS 61F LT DP K

AFZUIGKAP 60 CM



TYPE

- Breedte: **60 cm**
- Geschikt voor afvoer en recirculatie

UITVOERING

- **6TH SENSE** Technologie
- 4 snelheden inclusief booster
- Elektronische bediening
- Vermogen motor: 270 W
- LED verlichting: 2 x 2,5 W
- Aansluitvermogen: 275 W

ACCESSOIRES

- 1 vetfilter en 2 geurfilters
- Koolstoffilter AMC 072 inbegrepen
- Schacht meegeleverd

TECHNISCHE GEGEVENS

- Energieklasse A+
- Extractie-/recirculatiesnelheid: 740/465 m³/h
- Geluidsniveau afvoermodus: min. 52 - max. 70 dBA
- Geluidsniveau recirculatiemodus: min. 67 - max. 76 dBA

AFMETINGEN

- Afmetingen apparaat (HxBxD): 1475x598x371
- Diameter aansluiting afvoer: 150 mm

ZWART

AANBEVOLEN PRIJS: € 1149



WHVP 62F LT SK

AFZUIGKAP 60 CM



TYPE

- Breedte: **60 cm**
- Geschikt voor afvoer en recirculatie

UITVOERING

- 4 snelheden inclusief booster
- Elektronische bediening
- LED verlichting: 2 x 1,5 W
- Aansluitvermogen: 233 W

ACCESSOIRES

- 2 aluminium vetfilters (vaatwasmachine bestendig)
- Koolstoffilter AMC 072 inbegrepen
- Schacht inbegrepen

TECHNISCHE GEGEVENS

- Energieklasse A
- Extractie-/recirculatiesnelheid: 650/580 m³/h
- Geluidsniveau afvoermodus: min. 52 - max. 71 dBA
- Geluidsniveau recirculatiemodus: min. 56 - max. 75 dBA

AFMETINGEN

- Afmetingen apparaat (HxBxD): 885 x 598 x 326
- Diameter aansluiting afvoer: 150 mm

ZWART

AANBEVOLEN PRIJS: € 949



WHVA 92F LM K AFZUIGKAP 90 CM



TYPE

- Breedte: **90 cm**
- Geschikt voor afvoer en recirculatie

UITVOERING

- **6TH SENSE** Technologie: automatisch geregelde afzuigsnelheid
- 3 snelheden
- Mechanische bedieining
- LED verlichting: 2 x 1,5 W
- Aansluitvermogen: 233 W

ACCESSOIRES

- 3 aluminium vetfilters (vaatwasmachine bestendig)
- Koolstoffilter AMC 072 inbegrepen
- Schacht inbegrepen

TECHNISCHE GEGEVENS

- Energieklasse B
- Extractie-/recirculatiesnelheid: 485/490 m³/h
- Geluidsniveau afvoermodus: min. 51 - max. 65 dBA
- Geluidsniveau recirculatiemodus: min. 56 - max. 75 dBA

AFMETINGEN

- Afmetingen apparaat (HxBxD): 775 x 898 x 250
- Diameter aansluiting afvoer: 150 mm

ZWART

AANBEVOLEN PRIJS: € 979



WHVA 62F LM K AFZUIGKAP 60 CM



TYPE

- Breedte: **60 cm**
- Geschikt voor afvoer en recirculatie

UITVOERING

- **6TH SENSE** Technologie: automatisch geregelde afzuigsnelheid
- 3 snelheden
- Mechanische bedieining
- LED verlichting: 2 x 1,5 W
- Aansluitvermogen: 233 W

ACCESSOIRES

- 2 aluminium vetfilters (vaatwasmachine bestendig)
- Koolstoffilter AMC 072 inbegrepen
- Schacht inbegrepen

TECHNISCHE GEGEVENS

- Energieklasse B
- Extractie-/recirculatiesnelheid: 485/490 m³/h
- Geluidsniveau afvoermodus: min. 51 - max. 71 dBA
- Geluidsniveau recirculatiemodus: min. 56 - max. 76 dBA

AFMETINGEN

- Afmetingen apparaat (HxBxD): 775 x 598 x 250
- Diameter aansluiting afvoer: 150 mm

ZWART

AANBEVOLEN PRIJS: € 929



WHVF 92F LM X

VERTICALE AFZUIGKAP 90 CM



TYPE

- Breedte: **90 cm**
- Geschikt voor afvoer en recirculatie

UITVOERING

- 3 snelheden
- Mechanische bediening
- LED verlichting: 2 x 1 W
- Aansluitvermogen: 232 W

ACCESSOIRES

- 1 aluminium vetfilter (vaatwasmachine bestendig)
- Koolstoffilter AMC 072 inbegrepen
- Schacht inbegrepen

TECHNISCHE GEGEVENS

- Energieklasse A
- Extractie-/recirculatiesnelheid: 660/560 m³/h
- Geluidsniveau afvoermodus: min. 49 - max. 70 dBA
- Geluidsniveau recirculatiemodus: min. 56 - max. 75 dBA

AFMETINGEN

- Afmetingen apparaat (HxBxD): 690 x 898 x 192
- Diameter aansluiting afvoer: 150 mm

 INOX EASY TO CLEAN

AANBEVOLEN PRIJS: € 929



WCTH 63F LEB X

INTEGREERBARE AFZUIGKAP 53 CM



TYPE

- Breedte: **53 cm**
- Geschikt voor afvoer en recirculatie

UITVOERING

- Oplichtende, zachte knoppen
- 4 snelheden
- Vermogen motor: 250 W
- Verlichting met LED-strip
- Aansluitvermogen: 257 W

ACCESSOIRES

- 1 aluminium vetfilter (vaatwasserbestendig)
- Koolstoffilter KIT FC AH.1 inbegrepen

TECHNISCHE GEGEVENS

- Energieklasse B
- Extractie-/recirculatiesnelheid: **600/420** m³/u
- Geluidsniveau afvoermodus: min. 52 - max. 69 dBA
- Geluidsniveau recirculatiemodus: min. 64 - max. 73 dBA

 INOX

AANBEVOLEN PRIJS: € 679



WCT 64 FLY X **INTEGREERBARE AFZUIGKAP 53 CM**



TYPE

- Breedte: **53 cm**
- Geschikt voor afvoer en recirculatie

UITVOERING

- Mechanische bediening
- 3 snelheden
- Vermogen motor: 75 W
- LED verlichting: 2 x 3 W
- Aansluitvermogen: 81 W

ACCESSOIRES

- 1 aluminium vetfilter (vaatwasserbestendig)
- Koolstoffilter KIT FC AH.1 inbegrepen

TECHNISCHE GEGEVENS

- Energieklasse C
- Extractie-/recirculatiesnelheid:
224/145 m³/u
- Geluidsniveau afvoermodus:
min. 45 - max. 54 dBA
- Geluidsniveau recirculatiemodus:
min. 55 - max. 65 dBA

 INOX

AANBEVOLEN PRIJS: € 399



AKR 473/1 IX **TELESCOPISCHE AFZUIGKAP 90 CM**



TYPE

- Breedte: **90 cm**
- Geschikt voor afvoer en recirculatie

UITVOERING

- 3 snelheden
- Mechanische bediening
- Vermogen motor: 260 W
- LED verlichting: 2 x 5 W
- Aansluitvermogen: 265 W

ACCESSOIRES

- 2 aluminium vetfilters (vaatwasserbestendig)
- Koolstoffilter AMC 072 inbegrepen
- Inclusief roestvrijstalen decoratief frontpaneel

TECHNISCHE GEGEVENS

- Energieklasse B
- Extractie-/recirculatiesnelheid:
603/419 m³/u
- Geluidsniveau afvoermodus: min. 50 - max. 71 dBA

 INOX EASY TO CLEAN

AANBEVOLEN PRIJS: € 629



AKR 634 GY/3

TELESCOPIsche AFZUIGKAP 60 CM



TYPE

- Breedte: **60 cm**
- Geschikt voor afvoer en recirculatie

UITVOERING

- 3 snelheden
- Mechanische bediening
- Vermogen motor: 200 W
- LED verlichting: 2 x 3 W
- Aansluitvermogen: 206 W

ACCESSOIRES

- 2 aluminium vetfilters (vaatwasserbestendig)
- Koolstoffilter AMC 100 inbegrepen
- Inclusief roestvrijstalen decoratief frontpaneel

TECHNISCHE GEGEVENS

- Energieklasse A
- Extractie-/recirculatiesnelheid:
647/352 m³/u
- Geluidsniveau afvoermodus:
min. 47 - max. 63 dBA

 INOX EASY TO CLEAN

AANBEVOLEN PRIJS: € 629



AKR 749/1 NB

TELESCOPIsche AFZUIGKAP 60 CM



TYPE

- Breedte: **60 cm**
- Geschikt voor afvoer en recirculatie

UITVOERING

- 3 snelheden
- Mechanische bediening
- Vermogen motor: 115 W
- LED verlichting: 2 x 3 W
- Aansluitvermogen: 121 W

ACCESSOIRES

- 2 aluminium vetfilters (vaatwasserbestendig)
- Koolstoffilter KIT FC AH.1 inbegrepen
- Inclusief zwarte decoratief frontpaneel FBL 560 SW

TECHNISCHE GEGEVENS

- Energieklasse D
- Extractie-/recirculatiesnelheid:
304/125 m³/u
- Geluidsniveau afvoermodus:
min. 46 - max. 62 dBA
- Geluidsniveau recirculatiemodus:
min. 57 - max. 68 dBA

 ZWART

AANBEVOLEN PRIJS: € 469



AKR 749/1 IX
TELESCOPISCHE AFZUIGKAP 60 CM



TYPE

- Breedte: **60 cm**
- Geschikt voor afvoer en recirculatie

UITVOERING

- 3 snelheden
- Mechanische bediening
- Vermogen motor: 115 W
- LED verlichting: 2 x 3 W
- Aansluitvermogen: 121 W

ACCESSOIRES

- 2 aluminium vetfilters (vaatwasserbestendig)
- Koolstoffilter KIT FC AH.1 inbegrepen
- Inclusief roestvrijstalen decoratief frontpaneel FBL 560 IN

TECHNISCHE GEGEVENS

- Energieklasse D
- Extractie-/recirculatiesnelheid:
304/125 m³/u
- Geluidsniveau afvoermodus:
min. 46 - max. 62 dBA
- Geluidsniveau recirculatiemodus:
min. 57 - max. 68 dBA

 INOX EASY TO CLEAN

AANBEVOLEN PRIJS: € 379



WSLK 66/2 AS X
COMPACTE AFZUIGKAP 60 CM



TYPE

- Breedte: **60 cm**
- Geschikt voor afvoer en recirculatie

UITVOERING

- 3 snelheden
- Mechanische bediening
- Vermogen motor: 140 W
- LED verlichting: 1 x 6 W
- Aansluitvermogen: 146 W

ACCESSOIRES

- 2 aluminium vetfilters (vaatwasserbestendig)
- Koolstoffilter KIT FG 48 inbegrepen

TECHNISCHE GEGEVENS

- Energieklasse C
- Extractie-/recirculatiesnelheid:
384/85 m³/u
- Geluidsniveau afvoermodus:
min. 51 - max. 69 dBA
- Geluidsniveau recirculatiemodus:
min. 69 - max. 74 dBA

 INOX LOOK

AANBEVOLEN PRIJS: € 289

Het gebruik van een koolstoffilter is essentieel wanneer uw afzuigkap uitgerust is met een recirculatiesysteem: de filter absorbeert de kookgeurtjes.

Wij raden u aan om de koolstoffilter om de 6 maanden te vervangen.

KOOLSTOFFILTERS

AFZUIGKAP	FILTER	PRIJS
WHBS C92F LT X	KIT FC 15	€ 49,99
AKR 759/1 IX	KIT FC 15	€ 49,99
WHVS 91F LT DP K	AMC 072	€ 49,99
WHVS 61F LT DP K	AMC 072	€ 49,99
WHBS92FLTK	KIT FC 15	€ 49,99
WHBS62FLTK	KIT FC 15	€ 49,99
WHVP 62F LT SK	AMC 072	€ 49,99
WHVA 92F LM K	AMC 072	€ 49,99
WHVA 62F LM K	AMC 072	€ 49,99
WHVF 92F LM X	AMC 072	€ 49,99
WHBS 95 LM K	KIT FC 15	€ 49,99
AKR 559/3 IX	KIT FC 15	€ 49,99
AKR 558/3 IX	KIT FC 15	€ 49,99
AKR 916 IX/3	AMC 072	€ 49,99
AKR 648/3 IX	AMC 072	€ 49,99
AKR 504 IX/1	KIT FC 15	€ 49,99
WIB93LMX	KIT FC 15	€ 49,99
UEI 102F LR X	AMH 290 (1 st.) FKC 001 (set 3 st.)	€ 79,99 € 129,99
WHVS 92F LT K/1	AMC 072	€ 49,99
WCTH 63F LEB X	KIT FC AH.1	€ 49,99
WCT 64 FLY X	KIT FC AH.1	€ 49,99
AKR 473/1 IX	AMC 072	€ 49,99
AKR 634 GY/3	AMC 100	€ 59,99
AKR 749/1 NB	KIT FC AH.1	€ 49,99
AKR 749/1 IX	KIT FC AH.1	€ 49,99
WSLK 66/2 AS X	KIT FG 48	€ 49,99

LOGLIFE FILTER

AFZUIGKAP	LOGLIFE FILTER	PRIJS
WHBS C92F LT X	KIT FC 20	€ 79,99
AKR 759/1 IX	KIT FC 20	€ 79,99
WHBS92FLTK	KIT FC 20	€ 79,99
WHBS62FLTK	KIT FC 20	€ 79,99
WHBS 95 LM K	KIT FC 20	€ 79,99
WHBS 94 F LM X	KIT FC 20	€ 79,99
AKR 559/3 IX	KIT FC 20	€ 79,99
AKR 558/3 IX	KIT FC 20	€ 79,99
AKR 504 IX/1	KIT FC 20	€ 79,99
WIB93LMX	KIT FC 20	€ 79,99
AKR 634 GY/3	UAH BI F	€ 79,99

VERLENGDE SCHACHT

AFZUIGKAP	SCHACHT	PRIJS
WHBS C92F LT X	AMC 122 (verlengstuk voor schacht hoogte 600mm), UC 150 (verlengstuk voor schacht hoogte 1000mm)	€ 140,99 € 149,99
AKR 759/1 IX	AMC 122 (verlengstuk voor schacht hoogte 600mm), UC 150 (verlengstuk voor schacht hoogte 1000mm)	€ 140,99 € 149,99
AKR 559/3 IX	AMC 122 (verlengstuk voor schacht hoogte 600mm), UC 150 (verlengstuk voor schacht hoogte 1000mm)	€ 140,99 € 149,99
AKR 558/3 IX	AMC 122 (verlengstuk voor schacht hoogte 600mm), UC 150 (verlengstuk voor schacht hoogte 1000mm)	€ 140,99 € 149,99
WHBS 94 F LM X	AMC 122 (verlengstuk voor schouwpijp hoogte 600mm), UC 150 (verlengstuk voor schouwpijp hoogte 1000mm)	€ 140,99 € 149,99
WSLK 66/2 AS X	Schacht AMC 858 IX	€ 79,99





Koelen

De nieuwste technologie in Whirlpool koelkasten en diepvriezers zorgt ervoor dat producten dagen langer vers blijven. De slimme indeling transformeert jouw keuken tot een goed georganiseerde ruimte, waar alles wat je nodig hebt eenvoudig bereikbaar is. De nieuwste apparaten bieden extra veel ruimte, zodat er altijd plek is voor grote of hoge producten. Stille motoren garanderen rust en ontspanning in huis.

Langer vers dankzij
slimme **6TH SENSE-**
technologie

KOELKASTEN EN DIEPVRIEZERS

We begrijpen dat het leven niet altijd helemaal volgens plan verloopt, maar als je erop kunt vertrouwen dat voedsel langer vers blijft ontstaat er ruimte voor creativiteit en flexibiliteit. Onze nieuwste **6TH SENSE**-technologie zorgt voor de ideale omstandigheden voor het behoud van verschillende soorten producten.

Een slimme indeling en praktische oplossingen bieden je een naadloze ervaring voor rust en welzijn thuis.



Belangrijkste kenmerken



6th FreshControl
Langer vers



6th FreezeControl
Behoudt de kwaliteit



6th SENSE
Houd uw voedsel op de juiste temperatuur voor een betere conservering.



NoFrost
Koud zonder ijsvorming



StopFrost
Moeiteloos ontdooien



LessFrost
Meer opslagruimte

Innovatieve technologieën in de koelkast



6TH SENSE-technologie

Slimme sensoren bewaken en herstellen de temperatuur in de koelkast. Zo kun je gerust de deur openen of grote hoeveelheden voedsel plaatsen. De **6TH SENSE**-technologie detecteert automatisch de temperatuurvariaties en herstelt deze naar het optimale niveau. Producten blijven langer vers terwijl je minder energie gebruikt.



6TH SENSE FreshControl

6TH SENSE FreshControl sensoren bewaken luchtvochtigheid en temperatuurschommelingen in het koelcompartiment. Ze brengen **de temperatuur snel terug naar het juiste niveau** als de deur open is geweest door de compressor en ventilator aan te sturen. Vocht dat eerder is opgevangen komt via de verdampers terug in het compartiment.



Deze geavanceerde technologie is in staat om het **ideale vochtigheidsniveau** rond 85% te houden en levert zo de beste prestaties voor het behoud van vers voedsel. Zo bespaar je energie en voorkom je verspilling van voedsel.



Innovatieve technologieën in de diepvriezer



6TH SENSE FreezeControl

6TH SENSE FreezeControl handhaaft een gelijkmatige temperatuur in de vriezer zodat **de oorspronkelijke smaak en kleur** van ingevroren producten behouden blijven. Doordat de luchtvochtigheid op peil blijft voorkom je donkere plekken door vriesbrand en ijsvorming op het product of in de verpakking.



NoFrost

De **NoFrost**-technologie is een slim luchtcirculatiesysteem dat voorkomt dat er ijsvorming ontstaat in het vriesvak. **Dit betekent dat je de vriezer niet twee keer per jaar hoeft te ontdooien.** De slimme technologie doet het werk voor jou, zodat je je kunt concentreren op je welzijn thuis.



StopFrost

StopFrost voorkomt ijsvorming op je producten en in het vriescompartiment. Vrijgekomen vocht wordt verzameld op de speciale **StopFrost**-tray. Om de tray te ontdoen van ijs schuif je deze eenvoudig uit de vriezer.

Verwijder ijs in een handomdraai

Verwijder de **StopFrost**-tray, spoel af onder de kraan, dep hem droog en plaats hem terug.



LessFrost

LessFrost minimaliseert de vorming van ijs en maakt het verwijderen ervan uiterst eenvoudig. Koelroosters zijn vervangen door glazen legplateaus en de verdamper zit achter de wanden van de diepvriezer. Het resultaat: de minimale ijsvorming blijft beperkt tot de wanden. Je hoeft hierdoor minder vaak te ontdooien, en bovendien gaat dit sneller en eenvoudiger.

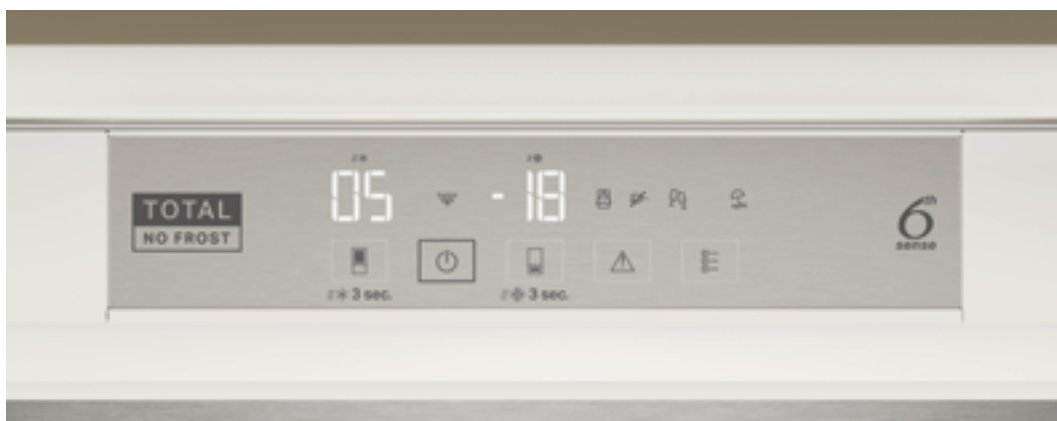
LessFrost zorgt bovendien voor meer ruimte in het compartiment. Door de uitneembare plateaus is het interieur volledig aanpasbaar.

Slimme features voor een **zorgeloos gebruik**



Total NoFrost

Je kunt het handmatig ontdooien van de vriezer voor altijd vergeten. Condensatie in de koelkast is verleden tijd. Deze technologie voorkomt ijsvorming in de vriezer en vermijdt druppels op de achterwand van de koelkast.



Metal MultiFlow

Maak optimaal gebruik van de koelkast en plaats producten waar je wil, zonder erover na te hoeven denken. **Metal MultiFlow** garandeert minimale temperatuurschommelingen¹.



Multi Fresh box

De aanpasbare lade creëert de ideale omstandigheden voor verschillende soorten voedsel. Eén draai aan de knop is voldoende. Kies uit drie instellingen, geoptimaliseerd voor specifieke ingrediënten: vlees en vis, groente en fruit of zuivel.

<p>Vlees en vis</p>  <p>temperatuur: 1-2°C</p>	<p>Groente en fruit</p>  <p>temperatuur: 3-4°C</p>	<p>Zuivel</p>  <p>temperatuur: 2°C+</p>
---	---	--



FreshBox+

Lade met een geïntegreerde knop waarmee je het ideale vochniveau kunt selecteren. Houd groente en fruit tot wel 15 dagen² in hun optimale staat.



Snack Box

Een handige ruimte zodat je je favoriete snacks altijd direct bij de hand hebt.



Deli Box

Een speciale ruimte voor delicate items, perfect voor het behoud van smaak en vorm.



²Onafhankelijk getest door IMSL (Industrial Microbiological Services Ltd, VK) volgens normering ISO 22196.

Total No Stress
met de stilste
Total NoFrost
koel-vriescombinatie
op de markt¹



We zijn vaker thuis dan ooit tevoren. Stilte in huis is essentieel om te ontspannen en gefocust te blijven. Nieuwe **Total NoFrost** koel-vriescombinaties van Whirlpool spelen in op onze behoefte aan rust. **De stilste¹ Total NoFrost koel-vriescombinatie op de markt** laat je leven zonder stress.

De geavanceerde **ZenInverter**-compressor werkt geruisloos, en dankzij de **Total NoFrost**-technologie is de stress van handmatig ontdooien voorgoed verleden tijd.

De exclusieve **6TH SENSE**-technologie detecteert ongewenste schommelingen in de temperatuur en herstelt direct het ideale niveau, zowel in het koel- als in het vriescompartiment. Zo voorkomen we onnodig bederf van jouw verse producten.

Main features



6TH SENSE-technologie

Houd uw voedsel op de juiste temperatuur voor een betere conservering



ZenInverter Technology

Hoge prestaties bij een laag geluidsniveau.



Multi Fresh box

3 verschillende temperatuurinstellingen om verschillende soorten voedsel te bewaren op hun ideale temperatuur.



Total NoFrost met Metal MultiFlow

Vergeet handmatig ontdooien in de vriezer en condensatie in de koelkast. Het **Metal MultiFlow** garandeert een frisse en gelijkmatige luchtstroom.



Flexi Shelf+

De opvouwbare legplank biedt je altijd de flexibiliteit om zowel grote, kleine of hoge items op te bergen.

¹ Dit verwijst naar de categorie koel-vriescombinaties met een vriesgedeelte onderaan, met uitzondering van modellen met interne controle en energieklasse F, die 33 dBA bereiken. De test is uitgevoerd door de geluidsverklaringen van concurrenten te vergelijken, in november 2020.

Everest:

extra hoog,
meer ruimte,
meer gemoedsrust



Everest

Everest koel-vriescombinaties zijn maar liefst **194 cm hoog**, de hoogste combi's van Whirlpool. Everest biedt **tot 33 liter extra inhoud** en is beschikbaar als extra stille **Total NoFrost** met **Metal MultiFlow** of **StopFrost**-variant. Kies voor meer ruimte, meer gemoedsrust.

Everest past in elk keukendesign en is zo ontworpen dat deze past in een standaard keukenmodule van 60x60 cm.

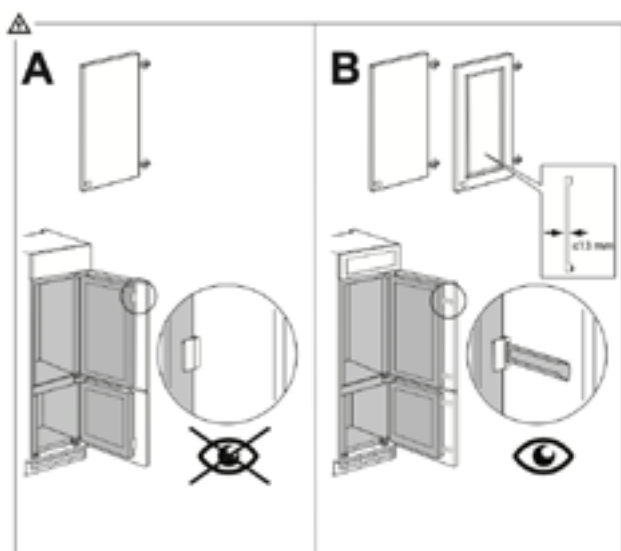


Onzichtbare Installatie



Onzichtbare installatie

Het **exclusieve systeem met onzichtbare glijcharnieren**, volledig verborgen achter de deur van de koelkast en de vriezer, garandeert ook een naadloos ontwerp.



Voor een landelijke keuken met een binnendeur van 13 mm of minder, is installatie van de onzichtbare glijcharnieren niet mogelijk. Desalniettemin is installatie van de glijcharnieren op een conventionele en zichtbare manier wel mogelijk.

Space400

Total NoFrost: de grootste in de categorie¹

Het inladen van je boodschappen na een shoppingsessie kan wel eens een gedoe zijn als je maar beperkte ruimte hebt, inflexibele planken en kleine lades. Maar guess what? Die stress is verleden tijd!

Zeg hallo tegen de nieuwe Whirlpool **Space400 Total NoFrost** inbouwkoelkast! Hij is ontworpen om al je boodschappen zonder zorgen op te bergen, **met de grootste capaciteit in zijn klasse, voor een zorgeloze ervaring**. Dat betekent **50% meer ruimte²** en oneindig veel slimme oplossingen om alles georganiseerd te houden.

En zijn je boodschappen ingeladen, dan hoef je je geen zorgen meer te maken. Dankzij de exclusieve **6TH SENSE**-technologie en de **Total NoFrost**-technologie met **Metal MultiFlow** blijven je producten niet alleen perfect georganiseerd, maar ook langer vers, overal in de koelkast!



Belangrijkste kenmerken



+50% extra ruimte²

Dankzij de grootste capaciteit in de categorie.



SpaceManagement Suite

Een reeks slimme oplossingen voor het bewaren van voedsel, intuïtiever dan ooit tevoren.



Total NoFrost

Vergeet handmatig ontdooien in de vriezer en condensatie in de koelkast.

¹ Gebaseerd op de totale nettocapaciteit die concurrerende fabrikanten hebben opgegeven in de productcategorie integreerbare koel-vriescombinaties met Total NoFrost. Deze claim geldt voor alle modellen met een totale nettocapaciteit van 394 l die onder de merken van Whirlpool Corporation worden verkocht: Whirlpool, Hotpoint/Ariston, Bauknecht, KitchenAid.

² Vergelijken met de Whirlpool standaard integreerbare koel-vriescombinatie met Total NoFrost van 54 cm.



WQ9 U2BL EF
4-DEURS KOELKAST 188 CM



KENMERKEN

- Energieklasse: E
- **Total NoFrost**-technologie: vermindert het vochtigheidsniveau in het diepvriesgedeelte, waardoor ijsvorming wordt voorkomen
- 3 temperatuurzones
- ZenInverter compressor
- Digitaal display met elektronische temperatuurregeling

KOELGEDEELTE

- **6TH SENSE FreshLock**: bewaar voedsel langer in een optimale omgeving dankzij nauwkeurige en constante temperatuurregeling.
- **Metal Multiflow** systeem voor een homogene temperatuurspreiding
- Snelkoelfunctie
- 2 laden: **FreshBox** en BeautyBox
- 3 legplateaus van veiligheidsglas, waarvan 2 in hoogte verstelbaar
- 6 verstelbare deurvakken, waarvan 2 in hoogte verstelbaar
- LED-verlichting aan de bovenzijde

VRIESGEDEELTE

- **6TH SENSE FreezeLock**: minimaliseert temperatuurschommelingen en vermindert kans op vriesbran.
- **FlexiFreezer** compartiment met 3 verschillende temperatuuropties: -7°C, -12°C en -18°C
- Snelvriesfunctie
- 4 diepvriesladen en 2 EasyAccess laden
- LED verlichting

TECHNISCHE GEGEVENS

- Energieverbruik: 338 kWh/jaar
- Totale nettocapaciteit: 594 L (388 L koelkast/ 206 L vriezer)
- Geluidsniveau: 36 dBA
- Klimaatklasse: Subnormaal/ Normaal/ Subtropisch/ Tropisch
- Max. bewaartijd diepvriesgedeelte bij stroomuitval: 11 uren
- Invriesvermogen: 5kg/24u

AFMETINGEN

- Afmetingen (HxBxD): 1874x909x698 mm

AANBEVOLEN PRIJS: € 2099



WQ9 U3L EF
4-DEURS KOELKAST 188 CM



KENMERKEN

- Energieklasse: D
- **Total NoFrost**-technologie: vermindert het vochtigheidsniveau in het diepvriesgedeelte, waardoor ijsvorming wordt voorkomen
- 3 temperatuurzones
- Inverter compressor
- Digitaal display met elektronische temperatuurregeling

KOELGEDEELTE

- **6TH SENSE FreshLock**: bewaar voedsel langer in een optimale omgeving dankzij nauwkeurige en constante temperatuurregeling.
- **Metal Multiflow** systeem voor een homogene temperatuurspreiding
- Snelkoelfunctie
- 2 laden: **FreshBox** en BeautyBox
- 3 legplateaus van veiligheidsglas, waarvan 2 in hoogte verstelbaar
- 6 verstelbare deurvakken, waarvan 2 in hoogte verstelbaar
- LED-verlichting aan de bovenzijde

VRIESGEDEELTE

- **6TH SENSE FreezeLock**: minimaliseert temperatuurschommelingen en vermindert kans op vriesbran.
- **FlexiFreezer** compartiment met 3 verschillende temperatuuropties: -7°C, -12°C en -18°C
- Snelvriesfunctie
- 4 diepvriesladen en 2 EasyAccess laden
- LED verlichting

TECHNISCHE GEGEVENS

- Energieverbruik: 270 kWh/jaar
- Totale nettocapaciteit: 594 L (388 L koelkast/ 206 L vriezer)
- Geluidsniveau: 37 dBA
- Klimaatklasse: Subnormaal/ Normaal/ Subtropisch/ Tropisch
- Max. bewaartijd diepvriesgedeelte bij stroomuitval: 11 uren
- Invriesvermogen: 5kg/24u

AFMETINGEN

- Afmetingen (HxBxD): 1874x909x698 mm

AANBEVOLEN PRIJS: € 2299,99



WH SP70 T121

INTEGREERBARE KOEL-VRIESCOMBINATIE TOTAL NOFROST 194 CM (70 CM)



KENMERKEN

- **Space400**: 50% meer ruimte dan een standaard inbouw **Total NoFrost** koel-vriescombinatie.
- De stilste **Total NoFrost**-koelkast op de markt
- Energieklasse: E
- Deurbevestiging met verstelbare en **onzichtbare** glijcharnieren
- **6TH SENSE**-technologie: detecteert temperatuurvariaties en corrigeert 5x sneller voor een betere bewaring van het voedsel
- **6TH SENSE FreezeControl** technologie: reduceert vriesbrand tot 50%
- **Total NoFrost**-technologie: vermindert het vochtigheidsniveau in het diepvriesgedeelte, waardoor ijsvorming wordt voorkomen
- **Metal Multiflow** systeem voor een homogene temperatuurspreiding
- 2 laden in de koelkastgedeelte: **FreshBox** en **FreshBox 0°C**
- 6 legplateaus van veiligheidsglas, waarvan 4 in hoogte verstelbaar, 4 verstelbare deurvakken
- Zuivelvak
- 2 individuele flessenhouders
- 2 diepvriesladen en 1 Easy-Access lade, ijsblokeshouder
- Elektronische temperatuurregeling
- LED verlichting
- ZenInverter compressor
- Omkeerbare deur rechts, draairichting deuren verwisselbaar
- Aansluitvermogen: 140 W

UITVOERING EN FUNCTIES

- Snelkoelfunctie & Snelvriesfunctie
- Alarm bij openstaande deur (alleen koelkast), Alarm bij stroomstoring
- Energieverbruik: 257 kWh/jaar
- Totale nettocapaciteit: 394 L (295 L koelkast/ 99 L vriezer)
- Koelkast met 4 sterren vriezer
- Geluidsniveau: 32 dBA
- Klimaatklasse: Subnormaal/Tropisch
- Max. bewaartijd diepvriesgedeelte bij stroomuitval: 9 uren
- Invriesvermogen: 10kg/24u

AFMETINGEN

- Afmetingen (HxBxD): 1935x690x551 mm
- Minimale nismaat (HxBxD): 1940x710x560 mm

AANBEVOLEN PRIJS: € 2399



SP40 810 2

INTEGREERBARE KOEL-VRIESCOMBINATIE 194 CM (70 CM)



KENMERKEN

- **Space400**: 40% meer ruimte dan een standaard inbouw koel-vriescombinatie.
- Energieklasse: E
- Deurbevestiging met verstelbare glijcharnieren
- **6TH SENSE**-technologie: detecteert temperatuurvariaties en corrigeert 5x sneller voor een betere bewaring van het voedsel
- **6TH SENSE FreshControl** technologie: garandeert de ideale vochtigheidsgraad in de gehele binnenruimte zodat de versheid, kleur en smaak van het voedsel behouden blijven
- **6TH SENSE FreezeControl** technologie: reduceert vriesbrand tot 50%
- Direct Cool-technologie met ventilator
- Vriessysteem voor het diepvriesgedeelte: statisch met **LessFrost**
- 3 laden in de koelkastgedeelte: **FreshBox**, Deli Box en Snack
- 5 legplateaus van veiligheidsglas, waarvan 3 in hoogte verstelbaar, 4 verstelbare deurvakken
- 3 diepvriesladen
- Elektronische temperatuurregeling
- LED verlichting
- Inverter compressor
- Omkeerbare deur rechts
- Draairichting deuren verwisselbaar
- Aansluitvermogen: 140 W

UITVOERING EN FUNCTIES

- Snelkoelfunctie & Snelvriesfunctie
- Alarm bij openstaande deur (alleen koelkast), Alarm bij stroomstoring
- Energieverbruik: 248 kWh/jaar
- Totale nettocapaciteit: 400 L (299 L koelkast/ 101 L vriezer)
- Koelkast met 4 sterren vriezer
- Geluidsniveau: 35 dBA
- Klimaatklasse: Subnormaal/Tropisch
- Max. bewaartijd diepvriesgedeelte bij stroomuitval: 13 uren
- Invriesvermogen: 12kg/24u

AFMETINGEN

- Afmetingen (HxBxD): 1935x690x545 mm
- Minimale nismaat (HxBxD): 1940x710x560 mm

AANBEVOLEN PRIJS: € 2199



WHC20 T352
INTEGREERBARE KOEL-VRIESCOMBINATIE TOTAL NOFROST 194 CM



KENMERKEN

- **Everest:** tot 33 liter meer inhoud dan een traditionele koelkast.
- De stilste **Total NoFrost**-koelkast op de markt
- Energieklasse: E
- Deurbevestiging met verstelbare glijcharnieren
- **6TH SENSE**-technologie: detecteert temperatuurvariaties en corrigeert 5x sneller voor een betere bewaring van het voedsel
- **Total NoFrost**-technologie: vermindert het vochtigheidsniveau in het diepvriesgedeelte, waardoor ijsvorming wordt voorkomen
- **Metal Multiflow** systeem voor een homogene temperatuurspreiding
- 2 laden in de koelkastgedeelte: **MultiFreshBox** en **FreshBox**
- 6 legplateaus van veiligheidsglas, waarvan 4 in hoogte verstelbaar, 4 verstelbare deurvakken
- Zuivelvak
- Flessenrek
- 2 diepvriesladen en 1 Easy-Access lade, ijsblokeshouder
- Elektronische temperatuurregeling
- LED verlichting
- ZenInverter compressor
- Omkeerbare deur rechts
- Draairichting deuren verwisselbaar
- Aansluitvermogen: 180 W

UITVOERING EN FUNCTIES

- Snelvriesfunctie
- Alarm bij openstaande deur (alleen koelkast), Alarm bij stroomstoring
- Energieverbruik: 222 kWh/jaar
- Totale nettocapaciteit: 280 L (212 L koelkast/ 68 L vriezer)
- Koelkast met 4 sterren vriezer
- Geluidsniveau: 32 dBA
- Klimaatklasse: Subnormaal/Tropisch
- Max. bewaartijd diepvriesgedeelte bij stroomuitval: 7 uren
- Invriesvermogen: 7kg/24u

AFMETINGEN

- Afmetingen (HxBxD): 1935x540x545 mm
- Minimale nismaat (HxBxD): 1940x560x560 mm

AANBEVOLEN PRIJS: € 1929



ART 9811 SF2
INTEGREERBARE KOEL-VRIESCOMBINATIE 194 CM



KENMERKEN

- **Everest:** tot 33 liter meer inhoud dan een traditionele koelkast.
- Energieklasse: E
- Deurbevestiging met verstelbare glijcharnieren
- **6TH SENSE FreshControl** technologie: garandeert de ideale vochtigheidsgraad in de gehele binnenruimte zodat de versheid, kleur en smaak van het voedsel behouden blijven
- Direct Cool-technologie met ventilator
- Vriessysteem voor het diepvriesgedeelte: statisch met **StopFrost**
- 1 lade in de koelkastgedeelte: **FreshBox**
- 5 legplateaus van veiligheidsglas, waarvan 4 in hoogte verstelbaar, 4 verstelbare deurvakken
- Zuivelvak
- Premium flessenrek
- 3 diepvriesladen, ijsblokeshouder
- Elektronische temperatuurregeling, intern touchscreen-display.
- LED verlichting
- Inverter compressor
- Omkeerbare deur rechts
- Draairichting deuren verwisselbaar
- Aansluitvermogen: 140 W

UITVOERING EN FUNCTIES

- Snelkoelfunctie
- Alarm bij openstaande deur (alleen koelkast)
- Energieverbruik: 225 kWh/jaar
- Totale nettocapaciteit: 396 L (227 L koelkast/ 79 L vriezer)
- Koelkast met 4 sterren vriezer
- Geluidsniveau: 35 dBA
- Klimaatklasse: Subnormaal/Tropisch
- Max. bewaartijd diepvriesgedeelte bij stroomuitval: 9 uren
- Invriesvermogen: 4kg/24u

AFMETINGEN

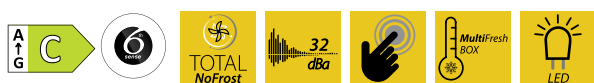
- Afmetingen (HxBxD): 1935x540x545 mm
- Minimale nismaat (HxBxD): 1940x560x560 mm

AANBEVOLEN PRIJS: € 1689



WHC18 T574 P

INTEGREERBARE KOEL-VRIESCOMBINATIE TOTAL NOFROST 177 CM



KENMERKEN

- De stilste **Total NoFrost**-koelkast op de markt
- Energieklasse: C
- Deurbevestiging met verstelbare glijcharnieren
- **6TH SENSE**-technologie: detecteert temperatuurvariaties en corrigeert 5x sneller voor een betere bewaring van het voedsel
- **Total NoFrost**-technologie: vermindert het vochtigheidsniveau in het diepvriesgedeelte, waardoor ijsvorming wordt voorkomen
- **Metal Multiflow** systeem voor een homogene temperatuurspreiding
- **Push to Open**: open de koelkast met een simpele druk.
- 2 laden in de koelkastgedeelte: **MultiFreshBox** en **FreshBox+**
- 4 legplateaus van veiligheidsglas, waarvan 2 in hoogte verstelbaar en 1 inklapbare legplaat, 3 verstelbare deurvakken
- Zuivelvak
- Flessenrek
- 2 diepvriesladen en 1 Easy-Access lade, ijsblokeshouder
- Elektronische temperatuurregeling, intern touchscreen-display.
- LED verlichting
- ZenInverter compressor
- Omkeerbare deur rechts
- Draairichting deuren verwisselbaar
- Aansluitvermogen: 180 W

UITVOERING EN FUNCTIES

- Snelkoelfunctie & Snelvriesfunctie
- Alarm bij openstaande deur (alleen koelkast), Alarm bij stroomstoring
- Energieverbruik: 143 kWh/jaar
- Totale nettocapaciteit: 250 L (182 L koelkast/ 68 L vriezer)
- Koelkast met 4 sterren vriezer
- Geluidsniveau: 32 dBA
- Klimaatklasse: Subnormaal/Tropisch
- Max. bewaartijd diepvriesgedeelte bij stroomuitval: 7 uren
- Invriesvermogen: 7kg/24u

AFMETINGEN

- Afmetingen (HxBxD): 1770x540x545 mm
- Minimale nismaat (HxBxD): 1776x560x560 mm

AANBEVOLEN PRIJS: € 2299



WHC18 T323

INTEGREERBARE KOEL-VRIESCOMBINATIE TOTAL NOFROST 177 CM



KENMERKEN

- De stilste **Total NoFrost**-koelkast op de markt
- Energieklasse: D
- Deurbevestiging met verstelbare glijcharnieren
- **6TH SENSE**-technologie: detecteert temperatuurvariaties en corrigeert 5x sneller voor een betere bewaring van het voedsel
- **Total NoFrost**-technologie: vermindert het vochtigheidsniveau in het diepvriesgedeelte, waardoor ijsvorming wordt voorkomen
- **Metal Multiflow** systeem voor een homogene temperatuurspreiding
- 2 laden in de koelkastgedeelte: **MultiFreshBox** en **FreshBox**
- 4 legplateaus van veiligheidsglas, waarvan 3 in hoogte verstelbaar, 3 verstelbare deurvakken
- Zuivelvak
- 2 diepvriesladen en 1 Easy-Access lade, ijsblokeshouder
- Elektronische temperatuurregeling
- LED verlichting
- ZenInverter compressor
- Omkeerbare deur rechts
- Draairichting deuren verwisselbaar
- Aansluitvermogen: 180 W

UITVOERING EN FUNCTIES

- Snelvriesfunctie
- Alarm bij openstaande deur (alleen koelkast), Alarm bij stroomstoring
- Energieverbruik: 179 kWh/jaar
- Totale nettocapaciteit: 250 L (182 L koelkast/ 68 L vriezer)
- Koelkast met 4 sterren vriezer
- Geluidsniveau: 32 dBA
- Klimaatklasse: Subnormaal/Tropisch
- Max. bewaartijd diepvriesgedeelte bij stroomuitval: 7 uren
- Invriesvermogen: 7kg/24u

AFMETINGEN

- Afmetingen (HxBxD): 1770x540x545 mm
- Minimale nismaat (HxBxD): 1776x560x560 mm

AANBEVOLEN PRIJS: € 1859



WHC18 T132

INTEGREERBARE KOEL-VRIESCOMBINATIE TOTAL NOFROST 177 CM



KENMERKEN

- De stilste **Total NoFrost**-koelkast op de markt
- Energieklasse: E
- Deurbevestiging met verstelbare glijcharnieren
- **6TH SENSE**-technologie: detecteert temperatuurvariaties en corrigeert 5x sneller voor een betere bewaring van het voedsel
- **Total NoFrost**-technologie: vermindert het vochtigheidsniveau in het diepvriesgedeelte, waardoor ijsvorming wordt voorkomen
- **Metal Multiflow** systeem voor een homogene temperatuurspreiding
- 2 laden in de koelkastgedeelte: **FreshBox 0°C** en **FreshBox**
- 5 legplateaus van veiligheidsglas, waarvan 3 in hoogte verstelbaar, 3 verstelbare deurvakken
- Zuivelvak
- 2 diepvriesladen en 1 Easy-Access lade, ijsblokeshouder
- Elektronische temperatuurregeling
- LED verlichting
- ZenInverter compressor
- Omkeerbare deur rechts
- Draairichting deuren verwisselbaar
- Aansluitvermogen: 180 W

UITVOERING EN FUNCTIES

- Snelkoelfunctie & Snelvriesfunctie
- Energieverbruik: 224 kWh/jaar
- Totale nettocapaciteit: 250 L (182 L koelkast/ 68 L vriezer)
- Koelkast met 4 sterren vriezer
- Geluidsniveau: 32 dBA
- Klimaatklasse: Subnormaal/Subtropisch
- Max. bewaartijd diepvriesgedeelte bij stroomuitval: 7 uren
- Invriesvermogen: 7kg/24u

AFMETINGEN

- Afmetingen (HxBxD): 1770x540x545 mm
- Minimale nismaat (HxBxD): 1776x560x560 mm

AANBEVOLEN PRIJS: € 1579



Verkrijgbaar vanaf juli 2024

WHC18D021C2 SF

INTEGREERBARE KOEL-VRIESCOMBINATIE 177 CM



KENMERKEN

- Energieklasse: D
- Deurbevestiging met verstelbare en **onzichtbare** glijcharnieren
- **6TH SENSE**-technologie: detecteert temperatuurvariaties en corrigeert 5x sneller voor een betere bewaring van het voedsel
- **6TH SENSE FreezeControl** technologie: reduceert vriesbrand tot 50%
- Direct Cool-technologie met ventilator
- Vriessysteem voor het diepvriesgedeelte: statisch met **StopFrost**
- 1 lade in de koelkastgedeelte: **FreshBox+**
- 5 legplateaus van veiligheidsglas, waarvan 4 in hoogte verstelbaar, 3 verstelbare deurvakken
- Zuivelvak
- 4 individuele flessenhouders
- 2 diepvriesladen en 1 Easy-Access lade, ijsblokeshouder
- Elektronische temperatuurregeling
- LED verlichting
- Inverter compressor
- Omkeerbare deur rechts
- Draairichting deuren verwisselbaar
- Aansluitvermogen: 140 W

UITVOERING EN FUNCTIES

- Snelkoelfunctie & Snelvriesfunctie
- Alarm bij openstaande deur (alleen koelkast)
- Energieverbruik: 188 kWh/jaar
- Totale nettocapaciteit: 268 L (189 L koelkast/ 79 L vriezer)
- Koelkast met 4 sterren vriezer
- Geluidsniveau: 33 dBA
- Klimaatklasse: Subnormaal/Tropisch
- Max. bewaartijd diepvriesgedeelte bij stroomuitval: 12 uren
- Invriesvermogen: 9kg/24u

AFMETINGEN

- Afmetingen (HxBxD): 1770x540x545 mm
- Minimale nismaat (HxBxD): 1776x560x555 mm

AANBEVOLEN PRIJS: € 1699



Verkrijgbaar vanaf juli 2024

WHC18D011C1 SF

INTEGREERBARE KOEL-VRIESCOMBINATIE 177 CM



KENMERKEN

- Energieklasse: E
- Deurbevestiging met verstelbare en **onzichtbare** glijscharnieren
- **6TH SENSE FreshControl** technologie: garandeert de ideale vochtigheidsgraad in de gehele binnenruimte zodat de versheid, kleur en smaak van het voedsel behouden blijven
- Direct Cool-technologie met ventilator
- Vriessysteem voor het diepvriesgedeelte: statisch met **StopFrost**
- 1 lade in de koelkastgedeelte: **FreshBox+**
- 5 legplateaus van veiligheidsglas, waarvan 4 in hoogte verstelbaar, 3 verstelbare deurvakken
- Zuivelvak
- 4 individuele flessenhouders
- 2 diepvriesladen en 1 Easy-Access lade, ijsblokeshouder
- Elektronische temperatuurregeling
- LED verlichting
- Inverter compressor
- Omkeerbare deur rechts
- Draairichting deuren verwisselbaar
- Aansluitvermogen: 140 W

UITVOERING EN FUNCTIES

- Snelkoelfunctie & Snelvriesfunctie
- Alarm bij openstaande deur (alleen koelkast)
- Energieverbruik: 227 kWh/jaar
- Totale nettocapaciteit: 268 L (189 L koelkast/ 79 L vriezer)
- Koelkast met 4 sterren vriezer
- Geluidsniveau: 34 dBA
- Klimaatklasse: Subnormaal/Tropisch
- Max. bewaartijd diepvriesgedeelte bij stroomuitval: 12 uren
- Invriesvermogen: 9kg/24u

AFMETINGEN

- Afmetingen (HxBxD): 1770x540x545 mm
- Minimale nismaat (HxBxD): 1776x560x555 mm

AANBEVOLEN PRIJS: € 1499



ART 6711 SF2

INTEGREERBARE KOEL-VRIESCOMBINATIE 177 CM



KENMERKEN

- Energieklasse: E
- Deurbevestiging met verstelbare glijscharnieren
- **6TH SENSE FreshControl** technologie: garandeert de ideale vochtigheidsgraad in de gehele binnenruimte zodat de versheid, kleur en smaak van het voedsel behouden blijven
- Direct Cool-technologie met ventilator
- Vriessysteem voor het diepvriesgedeelte: statisch met **StopFrost**
- 1 lade in de koelkastgedeelte: **FreshBox**
- 5 legplateaus van veiligheidsglas, waarvan 4 in hoogte verstelbaar, 3 verstelbare deurvakken
- Zuivelvak
- Premium flessenrek
- 3 diepvriesladen, ijsblokeshouder
- Elektronische temperatuurregeling
- LED verlichting
- Inverter compressor
- Omkeerbare deur rechts
- Draairichting deuren verwisselbaar
- Aansluitvermogen: 140 W

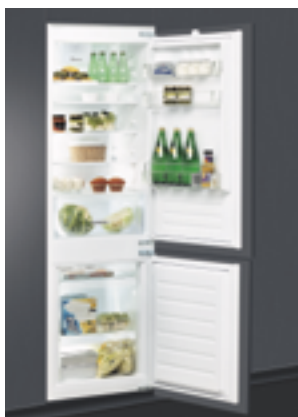
UITVOERING EN FUNCTIES

- Snelkoelfunctie
- Energieverbruik: 226 kWh/jaar
- Totale nettocapaciteit: 273 L (194 L koelkast/ 79 L vriezer)
- Koelkast met 4 sterren vriezer
- Geluidsniveau: 35 dBA
- Klimaatklasse: Subnormaal/Tropisch
- Max. bewaartijd diepvriesgedeelte bij stroomuitval: 9 uren
- Invriesvermogen: 4kg/24u

AFMETINGEN

- Afmetingen (HxBxD): 1770x540x545 mm
- Minimale nismaat (HxBxD): 1776x560x560 mm

AANBEVOLEN PRIJS: € 1469



ART 66102

INTEGREERBARE KOEL-VRIESCOMBINATIE 177 CM



KENMERKEN

- Energieklasse: E
- Deurbevestiging met verstelbare glijcharnieren
- **6TH SENSE**-technologie: detecteert temperatuurvariaties en corrigeert 5x sneller voor een betere bewaring van het voedsel
- Direct Cool-technologie met ventilator
- Vriessysteem voor het diepvriesgedeelte: statisch met **LessFrost**
- 1 lade in de koelkastgedeelte: **FreshBox**
- 5 legplateaus van veiligheidsglas, waarvan 4 in hoogte verstelbaar, 3 verstelbare deurvakken
- 3 diepvriesladen, ijsblokeshouder
- Elektronische temperatuurregeling
- LED verlichting
- Inverter compressor
- Omkeerbare deur rechts
- Draairichting deuren verwisselbaar
- Aansluitvermogen: 140 W

UITVOERING EN FUNCTIES

- Energieverbruik: 226 kWh/jaar
- Totale nettocapaciteit: 273 L (194 L koelkast/ 79 L vriezer)
- Koelkast met 4 sterren vriezer
- Geluidsniveau: 35 dBA
- Klimaatklasse: Subnormaal/Tropisch
- Max. bewaartijd diepvriesgedeelte bij stroomuitval: 9 uren
- Invriesvermogen: 3,5kg/24u

AFMETINGEN

- Afmetingen (HxBxD): 1770x540x545 mm
- Minimale nismaat (HxBxD): 1776x560x560 mm

AANBEVOLEN PRIJS: € 1299



ARG 184702

INTEGREERBARE KOELKAST MET INTERN VRIESVAK 177 CM



KENMERKEN

- Energieklasse: E
- Deurbevestiging met verstelbare glijcharnieren
- **6TH SENSE FreshControl** technologie: garandeert de ideale vochtigheidsgraad in de gehele binnenruimte zodat de versheid, kleur en smaak van het voedsel behouden blijven
- Direct Cool-technologie met ventilator
- Manuele ontdooiing van het vriesvak
- 2 groenteladen
- 5 legplateaus van veiligheidsglas, waarvan 4 in hoogte verstelbaar
- 1 legplank in vriesvak
- 5 verstelbare deurvakken
- Zuivelvak
- Flessenrek
- Elektronische temperatuurregeling
- LED verlichting
- Omkeerbare deur rechts
- Draairichting deuren verwisselbaar
- Aansluitvermogen: 130 W

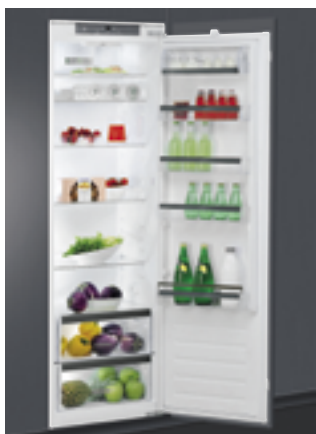
UITVOERING EN FUNCTIES

- Energieverbruik: 174 kWh/jaar
- Netto inhoud koelkast: 262 L
- Netto inhoud vriezer: 30 L
- Koelkast met 4 sterren vriezer
- Geluidsniveau: 35 dBA
- Klimaatklasse: Subnormaal/Tropisch
- Max. bewaartijd diepvriesgedeelte bij stroomuitval: 16 uren
- Invriesvermogen: 3kg/24u

AFMETINGEN

- Afmetingen (HxBxD): 1771x540x545 mm
- Minimale nismaat (HxBxD): 1776x560x555 mm

AANBEVOLEN PRIJS: € 1599



ARG 18082

INTEGREERBARE KOELKAST 177 CM



KENMERKEN

- Energieklasse: E
- Deurbevestiging met verstelbare glij-scharnieren
- **6TH SENSE FreshControl** technologie: garandeert de ideale vochtigheidsgraad in de gehele binnenruimte zodat de versheid, kleur en smaak van het voedsel behouden blijven
- Direct Cool-technologie met ventilator
- 2 groenteladen
- 6 legplateaus van veiligheidsglas, waarvan 5 in hoogte verstelbaar
- 5 verstelbare deurvakken
- Zuivelvak
- Premium flessenrek
- Elektronische temperatuurregeling
- Intern touch display
- LED verlichting
- Omkeerbare deur rechts
- Draairichting deuren verwisselbaar
- Aansluitvermogen: 130 W

UITVOERING EN FUNCTIES

- Energieverbruik: 114 kWh/jaar
- Netto inhoud koelkast: 314 L
- Geluidsniveau: 34 dBA
- Klimaatklasse: Subnormaal/Tropisch

AFMETINGEN

- Afmetingen (HxBxD): 1771x540x545 mm
- Minimale nismaat (HxBxD): 1776x560x555 mm

AANBEVOLEN PRIJS: € 1729



ARG 180702

INTEGREERBARE KOELKAST 177 CM



KENMERKEN

- Energieklasse: E
- Deurbevestiging met verstelbare glij-scharnieren
- **6TH SENSE FreshControl** technologie: garandeert de ideale vochtigheidsgraad in de gehele binnenruimte zodat de versheid, kleur en smaak van het voedsel behouden blijven
- Direct Cool-technologie met ventilator
- 2 groenteladen
- 5 legplateaus van veiligheidsglas, waarvan 4 in hoogte verstelbaar
- 5 verstelbare deurvakken
- Zuivelvak
- Flessenrek
- Elektronische temperatuurregeling
- LED verlichting
- Omkeerbare deur rechts
- Draairichting deuren verwisselbaar
- Aansluitvermogen: 130 W

UITVOERING EN FUNCTIES

- Energieverbruik: 114 kWh/jaar
- Netto inhoud koelkast: 314 L
- Geluidsniveau: 34 dBA
- Klimaatklasse: Subnormaal/Tropisch

AFMETINGEN

- Afmetingen (HxBxD): 1771x540x545 mm
- Minimale nismaat (HxBxD): 1776x560x555 mm

AANBEVOLEN PRIJS: € 1499



ARG 86122

INTEGREERBARE KOELKAST MET INTERN VRIESVAK 122 CM



KENMERKEN

- Energieklasse: E
- Deurbevestiging met verstelbare glijcharnieren
- **6TH SENSE**-technologie: detecteert temperatuurvariaties en corrigeert 5x sneller voor een betere bewaring van het voedsel
- Direct Cool-technologie
- Manuele ontdooring van het vriesvak
- 1 groentelade
- 4 legplateaus van veiligheidsglas, waarvan 3 in hoogte verstelbaar
- 4 verstelbare deurvakken
- Zuivelvak
- Flessenrek
- Elektronische temperatuurregeling
- LED verlichting
- Omkeerbare deur rechts
- Draairichting deuren verwisselbaar
- Aansluitvermogen: 80 W

UITVOERING EN FUNCTIES

- Energieverbruik: 151 kWh/jaar
- Netto inhoud koelkast: 171 L
- Netto inhoud vriezer: 18 L
- Koelkast met 4 sterren vriezer
- Geluidsniveau: 36 dBA
- Klimaatklasse: Subnormaal/Subtropisch
- Max. bewaartijd diepvriesgedeelte bij stroomuitval: 11 uren
- Invriesvermogen: 3kg/24u

AFMETINGEN

- Afmetingen (HxBxD): 1220x540x545 mm
- Minimale nismaat (HxBxD): 1225x560x550 mm

AANBEVOLEN PRIJS: € 1119



ARG 8502

INTEGREERBARE KOELKAST 122 CM



KENMERKEN

- Energieklasse: E
- Deurbevestiging met verstelbare glijcharnieren
- **6TH SENSE FreshControl** technologie: garandeert de ideale vochtigheidsgraad in de gehele binnenruimte zodat de versheid, kleur en smaak van het voedsel behouden blijven
- Direct Cool-technologie met ventilator
- 1 groentelade
- 5 legplateaus van veiligheidsglas, waarvan 4 in hoogte verstelbaar
- 3 verstelbare deurvakken
- Elektronische temperatuurregeling
- LED verlichting
- Omkeerbare deur rechts
- Draairichting deuren verwisselbaar
- Aansluitvermogen: 75 W

UITVOERING EN FUNCTIES

- Snelkoelfunctie
- Energieverbruik: 102 kWh/jaar
- Netto inhoud koelkast: 209 L
- Geluidsniveau: 35 dBA
- Klimaatklasse: Subnormaal/Tropisch

AFMETINGEN

- Afmetingen (HxBxD): 1220x540x545 mm
- Minimale nismaat (HxBxD): 1225x560x550 mm

AANBEVOLEN PRIJS: € 1079



ARG 8512

INTEGREERBARE KOELKAST 122 CM



KENMERKEN

- Energieklasse: E
- Deurbevestiging met verstelbare glijcharnieren
- **6TH SENSE**-technologie: detecteert temperatuurvariaties en corrigeert 5x sneller voor een betere bewaring van het voedsel
- Direct Cool-technologie
- 1 groentelade
- 5 legplateaus van veiligheidsglas, waarvan 4 in hoogte verstelbaar
- 4 verstelbare deurvakken
- Zuivelvak
- Flessenrek
- Elektronische temperatuurregeling
- LED verlichting
- Omkeerbare deur rechts
- Draairichting deuren verwisselbaar
- Aansluitvermogen: 75 W

UITVOERING EN FUNCTIES

- Energieverbruik: 102 kWh/jaar
- Netto inhoud koelkast: 209 L
- Geluidsniveau: 35 dBA
- Klimaatklasse: Subnormaal/Tropisch

AFMETINGEN

- Afmetingen (HxBxD): 1220x540x545 mm
- Minimale nismaat (HxBxD): 1225x560x550 mm

AANBEVOLEN PRIJS: € 1069



ARG 10472 SF2

INTEGREERBARE KOELKAST MET INTERN VRIESVAK 102 CM



KENMERKEN

- Energieklasse: E
- Deurbevestiging met verstelbare glijcharnieren
- **6TH SENSE**-technologie: detecteert temperatuurvariaties en corrigeert 5x sneller voor een betere bewaring van het voedsel
- Direct Cool-technologie
- Manuele ontthooing van het vriesvak met **StopFrost**
- 1 groentelade
- 3 legplateaus van veiligheidsglas, waarvan 2 in hoogte verstelbaar
- 2 verstelbare deurvakken
- Elektronische temperatuurregeling
- LED verlichting
- Omkeerbare deur rechts
- Draairichting deuren verwisselbaar
- Aansluitvermogen: 90 W

UITVOERING EN FUNCTIES

- Energieverbruik: 149 kWh/jaar
- Netto inhoud koelkast: 131 L
- Netto inhoud vriezer: 18 L
- Koelkast met 4 sterren vriezer
- Geluidsniveau: 35 dBA
- Klimaatklasse: Subnormaal/Normaal
- Max. bewaartijd diepvriesgedeelte bij stroomuitval: 11 uren
- Invriesvermogen: 4kg/24u

AFMETINGEN

- Afmetingen apparaat (HxBxD): 1021x540x545 mm
- Minimale nisafmetingen (HxBxD): 1026x560x550 mm

AANBEVOLEN PRIJS: € 1029



ARG 104702

INTEGREERBARE KOELKAST MET INTERN VRIESVAK 102 CM



KENMERKEN

- Energieklasse: E
- Deurbevestiging met verstelbare glijscharnieren
- **6TH SENSE**-technologie: detecteert temperatuurvariaties en corrigeert 5x sneller voor een betere bewaring van het voedsel
- Direct Cool-technologie
- Manuele ontdooiing van het vriesvak
- 1 groentelade
- 3 legplateaus van veiligheidsglas, waarvan 2 in hoogte verstelbaar
- 2 verstelbare deurvakken
- Elektronische temperatuurregeling
- LED verlichting
- Omkeerbare deur rechts
- Draairichting deuren verwisselbaar
- Aansluitvermogen: 90 W

UITVOERING EN FUNCTIES

- Energieverbruik: 149 kWh/jaar
- Netto inhoud koelkast: 131 L
- Netto inhoud vriezer: 18 L
- Koelkast met 4 sterren vriezer
- Geluidsniveau: 35 dBA
- Klimaatklasse: Subnormaal/Normaal
- Max. bewaartijd diepvriesgedeelte bij stroomuitval: 11 uren
- Invriesvermogen: 4kg/24u

AFMETINGEN

- Afmetingen apparaat (HxBxD): 1021x540x545 mm
- Minimale nisafmetingen (HxBxD): 1026x560x550 mm

AANBEVOLEN PRIJS: € 969



ARG 100712

INTEGREERBARE KOELKAST 102 CM



KENMERKEN

- Energieklasse: E
- Deurbevestiging met verstelbare glijscharnieren
- **6TH SENSE**-technologie: detecteert temperatuurvariaties en corrigeert 5x sneller voor een betere bewaring van het voedsel
- Direct Cool-technologie
- 1 groentelade
- 4 legplateaus van veiligheidsglas, waarvan 3 in hoogte verstelbaar
- 2 verstelbare deurvakken
- Elektronische temperatuurregeling
- LED verlichting
- Omkeerbare deur rechts
- Draairichting deuren verwisselbaar
- Aansluitvermogen: 90 W

UITVOERING EN FUNCTIES

- Energieverbruik: 121 kWh/jaar
- Netto inhoud koelkast: 167 L
- Geluidsniveau: 29 dBA
- Klimaatklasse: Subnormaal/Tropisch

AFMETINGEN

- Afmetingen apparaat (HxBxD): 1021x540x545 mm
- Minimale nisafmetingen (HxBxD): 1026x560x550 mm

AANBEVOLEN PRIJS: € 919



ARG 94312

INTEGREERBARE KOELKAST MET INTERN VRIESVAK 87 CM



KENMERKEN

- Energieklasse: E
- Deurbevestiging met verstelbare glijcharnieren
- Direct Cool-technologie
- Manuele ontthooing van het vriesvak
- 1 groentelade
- 3 legplateaus van veiligheidsglas, waarvan 2 in hoogte verstelbaar
- 3 verstelbare deurvakken
- Elektronische temperatuurregeling
- LED verlichting
- Omkeerbare deur rechts
- Draairichting deuren verwisselbaar
- Aansluitvermogen: 102 W

UITVOERING EN FUNCTIES

- Energieverbruik per jaar: 148 kWh/jaar
- Netto inhoud koelkast: 104 L
- Netto inhoud vriezer: 17 L
- Koelkast met 4 sterren vriezer
- Geluidsniveau: 38 dBA
- Klimaatklasse: Normaal
- Max. bewaartijd diepvriesgedeelte bij stroomuitval: 7 uren
- Invriesvermogen: 2.6kg/24u

AFMETINGEN

- Afmetingen (HxBxD): 875x540x545 mm
- Minimale nisafmetingen (HxBxD): 875x560x550 mm

AANBEVOLEN PRIJS: € 769



ARG 90712

INTEGREERBARE KOELKAST 87CM



KENMERKEN

- Energieklasse: E
- Deurbevestiging met verstelbare glijcharnieren
- Direct Cool-technologie
- 1 groentelade
- 3 legplateaus van veiligheidsglas, waarvan 2 in hoogte verstelbaar
- 2 verstelbare deurvakken
- Elektronische temperatuurregeling
- LED verlichting
- Omkeerbare deur rechts
- Draairichting deuren verwisselbaar
- Aansluitvermogen: 75 W

UITVOERING EN FUNCTIES

- Energieverbruik per jaar: 93 kWh/jaar
- Netto inhoud koelkast: 136 L
- Geluidsniveau: 35 dBA
- Klimaatklasse: Subnormaal/Subtropisch

AFMETINGEN

- Afmetingen (HxBxD): 873x540x545 mm
- Minimale nisafmetingen (HxBxD): 878x560x550 mm

AANBEVOLEN PRIJS: € 939



ARG 90312 **INTEGREERBARE KOELKAST 87 CM**



KENMERKEN

- Energieklasse: E
- Deurbevestiging met verstelbare glijscharnieren
- Direct Cool-technologie
- 1 groentelade
- 4 legplateaus van veiligheidsglas, waarvan 3 in hoogte verstelbaar
- 3 verstelbare deurvakken
- Elektronische temperatuurregeling
- LED verlichting
- Omkeerbare deur rechts
- Draairichting deuren verwisselbaar
- Aansluitvermogen: 46 W

UITVOERING EN FUNCTIES

- Energieverbruik per jaar: 91 kWh/jaar
- Netto inhoud koelkast: 126 L
- Geluidsniveau: 35 dBA
- Klimaatklasse: Subnormaal

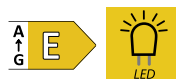
AFMETINGEN

- Afmetingen (HxBxD): 875x540x545 mm
- Minimale nisafmetingen (HxBxD): 875x560x550 mm

AANBEVOLEN PRIJS: € 719



WBUF011 **ONDERBOUW KOELKAST MET INTERN VRIESVAK 82 CM**



KENMERKEN

- Energieklasse: E
- Deur-op-deur montage
- Direct Cool-technologie
- Manuele ontdooing van het vriesvak
- 2 groenteladen
- 3 legplateaus van veiligheidsglas, waarvan 2 in hoogte verstelbaar
- 2 verstelbare deurvakken
- Elektronische temperatuurregeling
- LED verlichting
- Omkeerbare deur rechts
- Draairichting deuren verwisselbaar
- Aansluitvermogen: 100 W

UITVOERING EN FUNCTIES

- Energieverbruik per jaar: 150 kWh/jaar
- Netto inhoud koelkast: 108 L
- Netto inhoud vriezer: 18 L
- Koelkast met 4 sterren vriezer
- Geluidsniveau: 39 dBA
- Klimaatklasse: Normaal/Subtropisch
- Max. bewaartijd diepvriesgedeelte bij stroomuitval: 11 uren
- Invriesvermogen: 3kg/24u

AFMETINGEN

- Afmetingen (HxBxD): 815x596x545 mm
- Minimale nisafmetingen (HxBxD): 820x600x550 mm

AANBEVOLEN PRIJS: € 979



WBUL021

ONDERBOUW KOELKAST 82 CM



KENMERKEN

- Energieklasse: E
- Deur-op-deur montage
- **6TH SENSE**-technologie: detecteert temperatuurvariaties en corrigeert 5x sneller voor een betere bewaring van het voedsel
- Direct Cool-technologie
- 2 groenteladen
- 4 legplateaus van veiligheidsglas, waarvan 3 in hoogte verstelbaar
- 2 verstelbare deurvakken
- Elektronische temperatuurregeling
- LED verlichting
- Omkeerbare deur rechts
- Draairichting deuren verwisselbaar
- Aansluitvermogen: 100 W

UITVOERING EN FUNCTIES

- Energieverbruik per jaar: 94 kWh/jaar
- Netto inhoud koelkast: 144 L
- Geluidsniveau: 39 dBA
- Klimaatklasse: Subnormaal/Tropisch

AFMETINGEN

- Afmetingen (HxBxD): 815x596x545 mm
- Minimale nisafmetingen (HxBxD): 820x600x550 mm

AANBEVOLEN PRIJS: € 969



AFB 18412

INTEGREERBARE DIEPVRIEZER 177 CM



KENMERKEN

- Energieklasse: E
- Deurbevestiging met verstelbare glijscharnieren
- **6TH SENSE FreezeControl** technologie: reduceert vriesbrand tot 50%
- **NoFrost** technologie: automatische ontdooiing van het vriesgedeelte
- 6 diepvriesladen en 2 vrieskleppen
- Elektronische temperatuurregeling
- Intern touch display
- Omkeerbare deur rechts
- Draairichting deuren verwisselbaar
- Aansluitvermogen: 130 W

UITVOERING EN FUNCTIES

- Snelvriesfunctie
- EcoNight functie
- Akoestisch en visueel alarm bij openstaande deur
- Energieverbruik: 235 kWh/jaar
- Netto inhoud vriezer: 209 L
- 4 sterren diepvriezer
- Geluidsniveau: 38 dBA
- Klimaatklasse: Subnormaal/Tropisch
- Max. bewaartijd diepvriesgedeelte bij stroomuitval: 7 uren
- Invriesvermogen: 22kg/24u

AFMETINGEN

- Afmetingen (HxBxD): 1771x540x545 mm
- Minimale nismaat (HxBxD): 1776x560x555 mm

AANBEVOLEN PRIJS: € 1659



Verkrijgbaar vanaf augustus 2024

AFB 9002 **INTEGREERBARE DIEPVRIEZER 122 CM**



KENMERKEN

- Energieklasse: E
- Deurbevestiging met verstelbare glijcharnieren
- Vriessysteem voor vriescompartiment: statisch
- 5 diepvriesladen
- Mechanische temperatuurregeling
- Omkeerbare deur rechts
- Draairichting deuren verwisselbaar
- Aansluitvermogen: 120 W

UITVOERING EN FUNCTIES

- Energieverbruik: 167 kWh/jaar
- Netto inhoud vriezer: 127 L
- 4 sterren diepvriezer
- Geluidsniveau: 39 dBA
- Klimaatklasse: Normaal/Subtropisch
- Max. bewaartijd diepvriesgedeelte bij stroomuitval: 16 uren
- Invriesvermogen: 6kg/24u

AFMETINGEN

- Afmetingen (HxBxD): 1221x540x540 mm
- Minimale nismaat (HxBxD): 1225x560x550 mm

AANBEVOLEN PRIJS: € 1289



WBUFZ011 **ONDERBOUW DIEPVRIEZER 82 CM**



KENMERKEN

- Energieklasse: E
- Deur-op-deur montage
- Manuele ontdooiing
- 2 diepvriesladen en 1 vriesklep
- Mechanische temperatuurregeling
- Omkeerbare deur rechts
- Draairichting deuren verwisselbaar
- Aansluitvermogen: 110 W

UITVOERING EN FUNCTIES

- Energieverbruik per jaar: 174 kWh/jaar
- Netto inhoud vriezer: 91 L
- 4 Sterren diepvriezer
- Geluidsniveau: 40 dBA
- Klimaatklasse: Subnormaal/Tropisch
- Max. bewaartijd diepvriesgedeelte bij stroomuitval: 13 uren
- Invriesvermogen: 10kg/24u

AFMETINGEN

- Afmetingen (HxBxD): 815x596x545 mm
- Minimale nisafmetingen (HxBxD): 820x600x550 mm

AANBEVOLEN PRIJS: € 1099

Accessoires

KOELKAST-VRIEZER THERMOMETER TER214

48400008621

Voor eenvoudige controle van de aanbevolen temperatuur voor optimale voedselbewaring.

€4,50



ANTIBACTERIEEL EN GEURFILTER ABF001

Dankzij de exclusieve Microban®-technologie filtert en reinigt het effectief de lucht binnenin uw koelkast, verwijdert het slechte geuren en vermindert het bacteriën. Dankzij het adsorptievermogen vermindert de actieve kool in het filter gemiddeld tot wel 70%* van de moleculen die verantwoordelijk zijn voor slechte geuren. De actieve kool is behandeld met zinkpyrithion, wat de hoeveelheid bacteriën tot wel 60%* vermindert.

*Gebaseerd op externe laboratoriumtestresultaten.

€13,60



Wyglob

Wyglob

Wyglob





Vaatwassen

Innovatieve, krachtige en efficiënte vaatwassers laten je ontspannen en volop genieten van elk moment. Whirlpool vaatwassers zijn in staat om uitstekende prestaties te garanderen bij elke cyclus. Bovendien is ruimte nooit een probleem dankzij tal van oplossingen die zijn ontworpen om zorgen over het inladen van de vaat en grote items weg te nemen.

De nieuwe **MaxiSpace** vaatwasser

Meer laden, minder denken

Wat als het inladen van de vaatwasser elke keer een zorgeloze ervaring zou kunnen worden? De **nieuwe Whirlpool MaxiSpace-vaatwasser** is speciaal ontworpen voor dat doel, dankzij de ruime **MaxiSpace kuip** voor grotere borden en hogere items. Plaats naast bestek ook hoge glazen en kommen in **het grootste, unieke SpaceClean rek¹** met geïntegreerde waterstralen.

Bovendien beschikt de nieuwe vaatwasser over geavanceerde technologie die zorgt voor superieure resultaten op het gebied van **reiniging** en het **besparen van water en energie**: verkrijgbaar vanaf energieklassen A. **Zo bespaar je meer dan 15% energie in vergelijking met klasse B en zelfs 50% vergeleken met klasse F.**



¹ Gebaseerd op volume gemeten t.o.v. de top 5 toonaangevende merken per juni 2023.



Belangrijkste kenmerken

6th SENSE-technologie: detecteert de vervuiling en past automatisch de instellingen aan. Bespaar tot 40%² water en energie.



MaxiSpace kuip

Deze extra hoge kuip biedt tot wel +10%³ extra ruimte voor je vaat.



SpaceClean derde rek

Het grootste derde rek⁴ met geïntegreerde waterstralen



PowerClean Pro

+60%⁵ krachtigere waterstralen achterin de kuip



NaturalDry

Systeem dat de deur automatisch opent aan het einde van de cyclus. De vaat droogt op natuurlijke wijze



Time on Floor

De duur van de cyclus wordt geprojecteerd op de vloer.

²Resultaten verwijzen naar het Auto Mixed programma. De verschillende automatische programma's behalen verschillende percentages. Intern getest door de minst intensieve en meest intensieve uitvoering van het automatische programma te vergelijken.

³Vergelijking tussen Whirlpool vaatwassers met standaard kuip en Whirlpool vaatwassers met **MaxiSpace** kuip. Extra ruimte verwijst naar de grotere totale laadcapaciteit verdeeld over de drie rekken.

⁴Gebaseerd op volume gemeten t.o.v. de top 5 toonaangevende merken per juni 2023.

⁵Percentage waterkracht berekend met **PowerClean**-optie ingeschakeld vergeleken met het programma zonder **PowerClean**.

Meer laden, minder denken

Extra hoge MaxiSpace kuip

De vaatwasser verrast door zijn enorme capaciteit met 10 procent meer bruikbare laadruimte. Hoewel de afmetingen van het apparaat gelijk zijn aan een standaard vaatwasser, is er in de kuip 650 mm hoogte, in plaats van 615 mm.

Zo is er plaats voor wel 8 extra grote borden met een diameter tot 32 cm in het onderste rek én tegelijkertijd 8 dessertborden met een diameter tot 19 cm in het middelste rek. Er blijft dus nooit nog vuile vaat op het aanrecht staan en alles is in één keer helemaal schoon. Op die manier bespaar je water én energie.



SpaceClean zone met water jets

Het **SpaceClean** rek – ons grootste derde rek tot nog toe – is uitgekend ontworpen en gevormd, zodat al je vaat moeiteloos in de machine past. Ook hoge glazen (tot maximaal 13 cm), mokken en kommen. Zo komt er ruimte vrij voor extra items in het middelste rek.

Verder heeft het exclusieve **SpaceClean** rek geïntegreerde waterstralen die alle hoeken bereiken, voor een perfect schoon resultaat.



Volop functies voor het beste resultaat



AutoProgram met 6TH SENSE-technologie

3 automatische programma's (Gemengd, Snel, Intens) met exclusieve **6TH SENSE**-technologie om de hoeveelheid vaat en de vervuiling te detecteren. **6TH SENSE** past automatisch de instellingen aan, **zodat je tot wel 40%¹ water en energie bespaart.**



PowerClean Pro

+60%² krachtigere waterstralen achterin de kuip bij het onderste rek. Optioneel te activeren voor extra reinigingskracht voor perfect schone vaat zonder voorspoelen, zelfs bij aangebrand voedsel. Dankzij de slimme indeling biedt **PowerClean Pro** zone **+30%³ extra ruimte** in het onderste rek.



NaturalDry

Een speciaal systeem dat automatisch de deur opent aan het einde van de cyclus om de vaat op natuurlijke wijze te laten drogen: een **gegarandeerde droogprestatie tot 99%⁴** en een **energiebesparing tot 40%⁵**. Daarnaast is het **SpaceClean**-rek behandeld met een speciale coating; hierdoor blijft er geen druppel water achter. Zo voorkomen we watervlekken op de vaat!



¹ Resultaten verwijzen naar het Auto Mixed programma. De verschillende automatische programma's behalen verschillende percentages. Intern getest door de minst intensieve en meest intensieve uitvoering van het automatische programma te vergelijken.

² Percentage waterkracht berekend met Powerclean-optie ingeschakeld vergeleken met het programma zonder **PowerClean**.

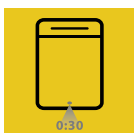
³ Percentage berekend in vergelijking met laadruimte in vaatwassers uit dezelfde Whirlpool-serie zonder **PowerClean Pro**.

⁴ Gebaseerd op de gemiddelde droogprestaties van vaatwassers met 3 rekken en **NaturalDry** in vergelijking met Whirlpool vaatwassers met 3 rekken zonder **NaturalDry**. Getest met gecombineerde ladingen van kunststof, glas, staal en porselein. Droogprestaties kunnen variëren afhankelijk van het model van de vaatwasser en de lading.

⁵ Percentage energiebesparing berekend ten opzichte van het Eco-programma zonder **NaturalDry**.

Intuïtief bedieningspaneel

Of het nu gaat om het paneel met drukknoppen of de volledige touch-bediening, het bedieningspaneel van de nieuwe Whirlpool-vaatwasser maakt het gebruik intuïtiever dan ooit: een eenvoudige handeling is voldoende om het programma of de optie te selecteren. Het display geeft je uitgebreide informatie. Witte LED-lampjes verrijken de gebruikersinterface en passen perfect bij de geavanceerde technologie.



Time on Floor

De duur van de cyclus wordt op de vloer geprojecteerd terwijl de vaatwasser aan het werk is, zodat je het programma moeiteloos in de gaten kan houden.



Nieuw railsysteem

Het nieuwe ontwerp van de kuip, de deur en de wielen van het onderste rek garanderen een soepelere beweging bij het in- en uitladen, zelfs bij zware borden en pannen.



Stille optie

Een handige optie die het geluidsniveau tot 3dBA⁶ verlaagt, voor extra rust, bijvoorbeeld 's nachts.



Lighting System

2 LED-strips, één aan elke zijde, verbeteren de zichtbaarheid, zodat je de vaatwasser optimaal kunt benutten.

⁶ Intern getest door het geluidsniveau van de cyclus te vergelijken met en zonder de Stille Optie geactiveerd. Geluidsvermindering varieert tussen 1dBA en 3dBA, afhankelijk van het geselecteerde programma.

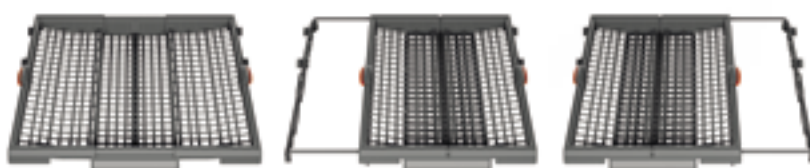
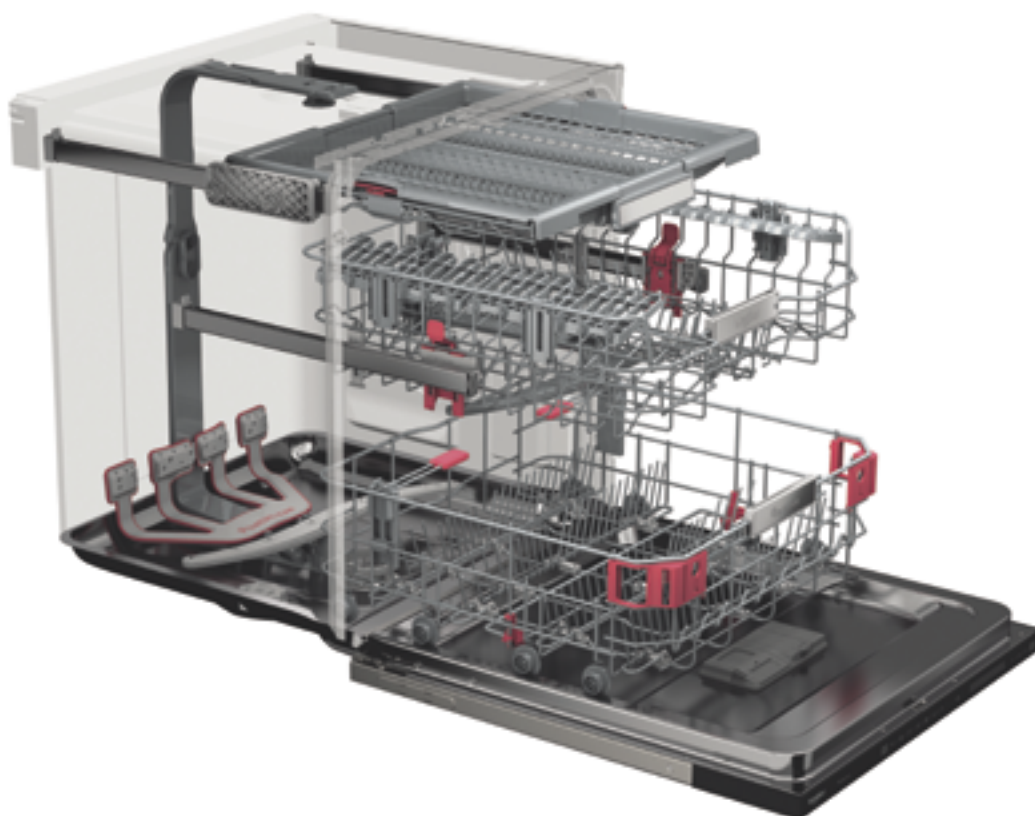
Flexibele indeling, eenvoudig in gebruik

De nieuwe Whirlpool-vaatwassers hebben een state-of-the-art ontwerp en hoogwaardige componenten. Dit zorgt voor optimale duurzaamheid en ergonomie. Geniet van de flexibele interne ruimte dankzij het derde rek en het lift-up systeem. Alle modellen zijn ontworpen voor een naadloze interactie dankzij de heldere interface, voor een snelle en eenvoudige selectie van programma's en opties.



15 couverts

De nieuwe Whirlpool-vaatwasser biedt plaats tot 15 couverts dankzij het moduleerbare derde rek: geweldige flexibiliteit bij elke laadcombinatie.



Moduleerbaar derde rek

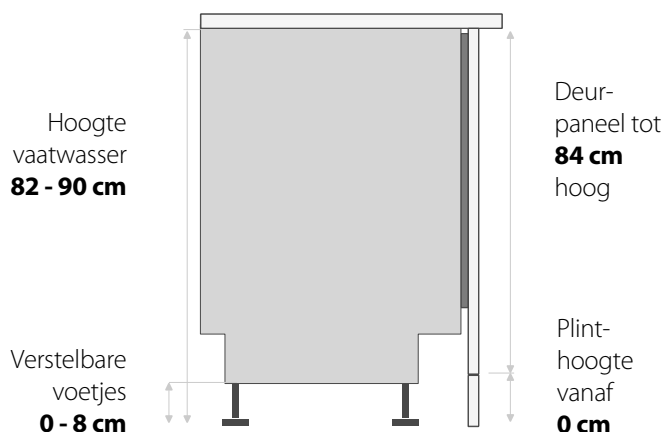
Het innovatieve derde rek is zo flexibel dat het zich aanpast aan jouw behoeften. Zo plaats je zelfs hogere items in het bovenste rek.

Geavanceerde oplossingen voor een zorgeloze installatie

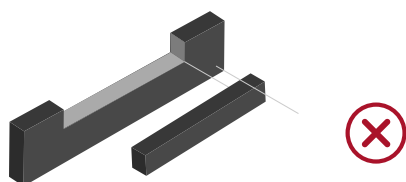
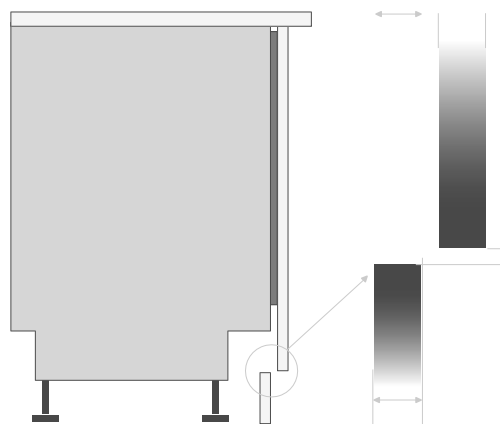
De nieuwe inbouwvaatwasser van Whirlpool kan intuïtief en naadloos worden geïnstalleerd in elke keuken, dankzij nieuwe scharniersystemen die zorgen voor een perfecte integratie in elke ruimte.

Glij-scharnieren voor een naadloze uitlijning

Ongeacht het keukenontwerp past de Whirlpool-vaatwasser perfect bij de hoogte van het meubilair om zo goed mogelijk aan alle was- en inrichtingsbehoeften te voldoen. De installatie is uiterst eenvoudig en zorgt voor een zeer flexibele hoogteaanpassing. Het deurpaneel kan **tot 84 cm hoog** zijn en **de plint kan worden verlaagd tot 0 cm** om de vaatwasser perfect in de keukenomgeving te laten passen.



De nieuwe vaatwasser is uitgerust met glij-scharnieren die deurpanelen van verschillende materialen ondersteunen, met een gewicht variërend van 3 kg tot 10 kg en een dikte van 16 mm tot 25 mm.



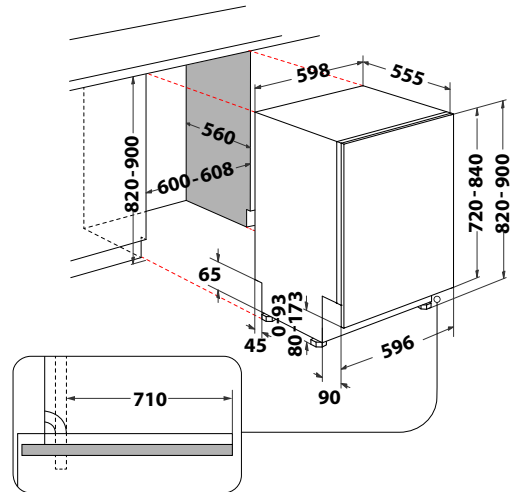
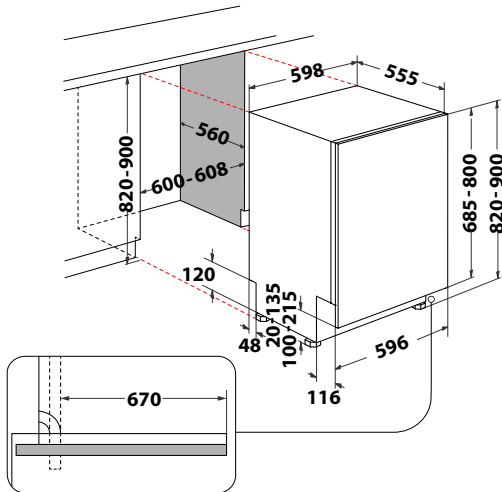
Installatie onder het aanrecht

Aanvullende werkzaamheden zoals het inkorten van de plint of afwerken van ruwe randen met tape zijn niet nodig.

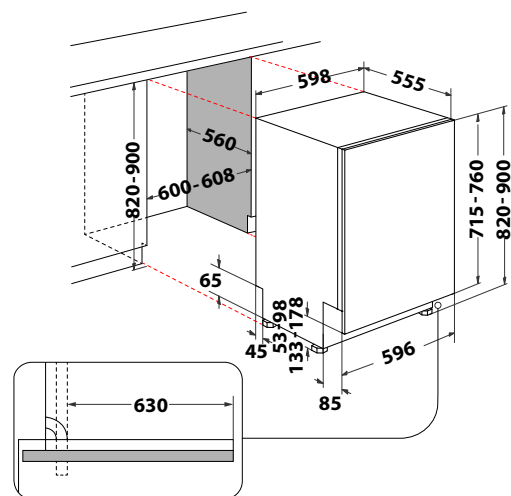
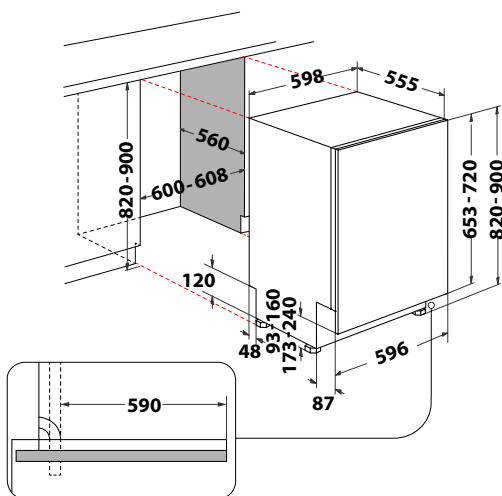
STANDAARD VAATWASSER

MAXI SPACE VAATWASSER

EASYFIT GLIJSCHARNIEREN



STANDAARD SCHARNIEREN





W81 HF58 TUS

**VOLLEDIG INTEGREERBARE VAATWASSER 60 CM
MET 14 COUVERTS**



KENMERKEN

- 14 couverts
- **MaxiSpace**: Geeft 10% meer bruikbare ruimte in de kuip
- **SpaceClean**: Een 3de rek met geïntegreerde waterstralen om alles moeiteloos in te laden, zelfs kommen en hoge glazen!
- **6TH SENSE**-technologie: tot 50% besparing op water, electriciteit en tijd
- **PowerClean Pro**
- **NaturalDry**: automatisch deuropeningssysteem
- LED binnenverlichting
- **Time on floor**: De resterende tijd van het programma wordt op de vloer geprojecteerd
- Bestekmand
- In hoogte verstelbare bovenkorf; zelfs volgeladen, bovenkorf verwijderbaar
- Waterstop beveiliging: Aquastop
- Elektronische indicator voor glansmiddel en zout navulling
- Roestvrijstalen kuip
- Elektronische Touch bediening
- Aansluitvermogen: 1900 W

PROGRAMMA'S EN OPTIES

- Programma's: Eco 50°C, Auto-Intensief 65°C, Auto-Mixed 55°C, Auto-Snel (Wash & Dry) 50°C, Snel 45°C 30', Kristallen 45°C, Voorspoelen koud, Zelfreinigend 65°C
- Opties: **PowerClean Pro**, **NaturalDry**, Halve Belading, Extra Droog, Startuutstel 1-24 uur, Antibacterieel, Stil

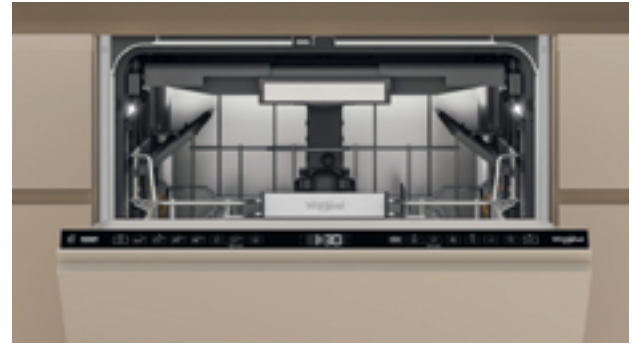
VERBRUIK EN PRESTATIES

- Nieuwe energieklassse B
- **Geluidsniveau: 38 dBA**
- Geluidsniveaunklasse: A
- Energieverbruik met eco programma 64 kWh per 100 cycli
- Waterverbruik met eco programma 9,5L

INSTALLATIE EN AFMETINGEN

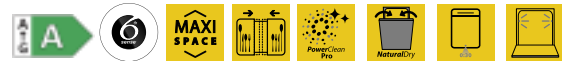
- Warmwateraansluiting tot 60°C mogelijk
- Deursysteem met glijscharnieren
- 3 voetjes, waarvan 1 in hoogte verstelbaar vanaf de voorzijde
- Afmetingen (HxBxD): 820x598x555 mm
- Minimale nismaat (HxBxD): 820x600x560 mm

AANBEVOLEN PRIJS: € 2029



W71 HF60 TU

**VOLLEDIG INTEGREERBARE VAATWASSER 60 CM
MET 15 COUVERTS**



KENMERKEN

- 15 couverts
- **MaxiSpace**: Geeft 10% meer bruikbare ruimte in de kuip
- Moduleerbare besteklade 3de niveau
- **6TH SENSE**-technologie: tot 50% besparing op water, electriciteit en tijd
- **PowerClean Pro**
- **NaturalDry**: automatisch deuropeningssysteem
- LED binnenverlichting
- **Time on floor**: De resterende tijd van het programma wordt op de vloer geprojecteerd
- In hoogte verstelbare bovenkorf; zelfs volgeladen, bovenkorf verwijderbaar
- Waterstop beveiliging: Aquastop
- Elektronische indicator voor glansmiddel en zout navulling
- Roestvrijstalen kuip
- Elektronische Touch bediening
- Aansluitvermogen: 1900 W

PROGRAMMA'S EN OPTIES

- Programma's: Eco 50°C, Auto-Intensief 65°C, Auto-Mixed 55°C, Auto-Snel (Wash & Dry) 50°C, Snel 45°C 30', Kristallen 45°C, Voorspoelen koud, Zelfreinigend 65°C
- Opties: **PowerClean Pro**, **NaturalDry**, Halve Belading, Extra Droog, Startuutstel 1-24 uur, Antibacterieel, Stil

VERBRUIK EN PRESTATIES

- Nieuwe energieklassse A
- Geluidsniveau: 42 dBA
- Geluidsniveaunklasse: B
- Energieverbruik met eco programma 55 kWh per 100 cycli
- Waterverbruik met eco programma 9,5L

INSTALLATIE EN AFMETINGEN

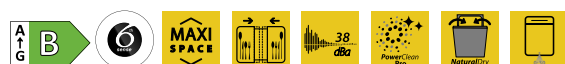
- Warmwateraansluiting tot 60°C mogelijk
- 3 voetjes, waarvan 1 in hoogte verstelbaar vanaf de voorzijde
- Afmetingen (HxBxD): 820x598x555 mm
- Minimale nismaat (HxBxD): 820x600x560 mm

AANBEVOLEN PRIJS: € 1699



W71 HT58 T

VOLLEDIG INTEGREERBARE VAATWASSER 60 CM MET 15 COUVERTS



KENMERKEN

- 15 couverts
- **MaxiSpace**: Geeft 10% meer bruikbare ruimte in de kuip
- Moduleerbare besteklade 3de niveau
- **6TH SENSE**-technologie: tot 50% besparing op water, electriciteit en tijd
- **PowerClean Pro**
- **NaturalDry**: automatisch deuropeningssysteem
- **Time on floor**: De resterende tijd van het programma wordt op de vloer geprojecteerd
- In hoogte verstelbare bovenkorf; zelfs volgeladen, bovenkorf verwijderbaar
- Waterstop beveiliging: Aquastop
- Elektronische indicator voor glansmiddel en zout navulling
- Roestvrijstalen kuip
- Elektronische Touch bediening
- Aansluitvermogen: 1900 W

PROGRAMMA'S EN OPTIES

- Programma's: Eco 50°C, Auto-Intensief 65°C, Auto-Mixed 55°C, Auto- Snel (Wash & Dry) 50°C, Snel 45°C 30', Kristallen 45°C, Voorspoelen koud, Zelfreinigend 65°C
- Opties: **PowerClean Pro**, **NaturalDry**, Halve Belading, Extra Droog, Startuutstel 1-24 uur, Antibacterieel, Stil

VERBRUIK EN PRESTATIES

- Nieuwe energieklassen B
- **Geluidsniveau: 38 dBA**
- Geluidsniveaunklasse: A
- Energieverbruik met eco programma 6 kWh per 100 cycli
- Waterverbruik met eco programma 9,5L

INSTALLATIE EN AFMETINGEN

- Warmwateraansluiting tot 60°C mogelijk
- 3 voetjes, waarvan 1 in hoogte verstelbaar vanaf de voorzijde
- Afmetingen (HxBxD): 820x598x555 mm
- Minimale nismaat (HxBxD): 820x600x560 mm

AANBEVOLEN PRIJS: € 1669



W81 HP42 L

VOLLEDIG INTEGREERBARE VAATWASSER 60 CM MET 14 COUVERTS



KENMERKEN

- 14 couverts
- **MaxiSpace**: Geeft 10% meer bruikbare ruimte in de kuip
- **SpaceClean**: Een 3de rek met geïntegreerde waterstralen om alles moeiteloos in te laden, zelfs kommen en hoge glazen!
- **6TH SENSE**-technologie: tot 50% besparing op water, electriciteit en tijd
- **PowerClean Pro**
- **NaturalDry**: automatisch deuropeningssysteem
- **LightControl**: geeft werking van het programma aan door lichtkleuren op de grond
- Bestekmand
- In hoogte verstelbare bovenkorf; zelfs volgeladen, bovenkorf verwijderbaar
- Waterstop beveiliging: Aquastop
- Elektronische indicator voor glansmiddel en zout navulling
- Roestvrijstalen kuip
- Elektronische bediening
- Aansluitvermogen: 1900 W

PROGRAMMA'S EN OPTIES

- Programma's: Eco 50°C, Auto-Intensief 65°C, Auto-Mixed 55°C, Auto- Snel (Wash & Dry) 50°C, Snel (Wash) 45°C 30', Kristallen 45°C, Stil 55°C, Antibacterieel 65°C, Voorspoelen koud, Zelfreinigend 65°C
- Opties: **PowerClean Pro**, **NaturalDry**, Halve Belading, Extra Droog, Startuutstel 1-24 uur

VERBRUIK EN PRESTATIES

- Nieuwe energieklassen C
- Geluidsniveau: 42 dBA
- Geluidsniveaunklasse: B
- Energieverbruik met eco programma 75 kWh per 100 cycli
- Waterverbruik met eco programma 9,5L

INSTALLATIE EN AFMETINGEN

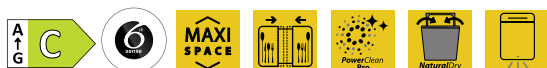
- Warmwateraansluiting tot 60°C mogelijk
- 3 voetjes in hoogte verstelbaar vanaf de voorzijde
- Afmetingen (HxBxD): 820x598x555 mm
- Minimale nismaat (HxBxD): 820x600x560 mm

AANBEVOLEN PRIJS: € 1669



W71 HP40 LC

VOLLEDIG INTEGREERBARE VAATWASSER 60 CM MET 15 COUVERTS



KENMERKEN

- 15 couverts
- **MaxiSpace**: Geeft 10% meer bruikbare ruimte in de kuip
- Moduleerbare besteklade 3de niveau
- **6TH SENSE**-technologie: tot 50% besparing op water, electriciteit en tijd
- **PowerClean Pro**
- **NaturalDry**: automatisch deuropeningsstelsysteem
- **LightControl**: geeft werking van het programma aan door lichtkleuren op de grond
- In hoogte verstelbare bovenkorf; zelfs volgeladen, bovenkorf verwijderbaar
- Waterstop beveiliging: Aquastop
- Elektronische indicator voor glansmiddel en zout navulling
- Roestvrijstalen kuip
- Elektronische bediening
- Aansluitvermogen: 1900 W

PROGRAMMA'S EN OPTIES

- Programma's: Eco 50°C, Auto-Intensief 65°C, Auto-Mixed 55°C, Auto-Snel (Wash & Dry) 50°C, Snel (Wash) 45°C 30', Kristallen 45°C, Stil 55°C, Antibacterieel 65°C, Voorspoelen koud, Zelfreinigend 65°C
- Opties: **PowerClean Pro**, **NaturalDry**, Halve Belading, Extra Droog, Startuutstel 1-24 uur

VERBRUIK EN PRESTATIES

- Nieuwe energieklassen C
- Geluidsniveau: 40 dBA
- Geluidsniveaulasse: B
- Energieverbruik met eco programma 76 kWh per 100 cycli
- Waterverbruik met eco programma 9,5L

INSTALLATIE EN AFMETINGEN

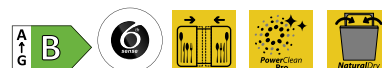
- Warmwateraansluiting tot 60°C mogelijk
- Kan op ooghoogte / kolom geïnstalleerd worden
- 3 voetjes in hoogte verstelbaar vanaf de voorzijde
- Afmetingen (HxBxD): 820x598x555 mm
- Minimale nismaat (HxBxD): 820x600x560 mm

AANBEVOLEN PRIJS: € 1499



W01 D751A X

VOLLEDIG INTEGREERBARE VAATWASSER 60 CM MET 14 COUVERTS



KENMERKEN

- 14 couverts
- Moduleerbare besteklade 3de niveau
- **6TH SENSE**-technologie: tot 50% besparing op water, electriciteit en tijd
- **PowerClean Pro**
- **NaturalDry**: automatisch deuropeningsstelsysteem
- In hoogte verstelbare bovenkorf; zelfs volgeladen, bovenkorf verwijderbaar
- Waterstop beveiliging: Aquastop
- Elektronische indicator voor glansmiddel en zout navulling
- Roestvrijstalen kuip
- Elektronische bediening
- Aansluitvermogen: 1900 W

PROGRAMMA'S EN OPTIES

- Programma's: Eco 50°C, 6th Sense 50-60°C, Intensief 65°C, Snel (Was & Droog) 50°C, Kristallen 45°C, Snel 30' 50°C, Stil 50°C, Antibacterieel 65°C, Voorspoelen koud, Zelfreinigend 65°C
- Opties: **PowerClean Pro**, MultiZone, Startuutstel 1-12 uur, **NaturalDry** Tablet All-in-1, Turbo

VERBRUIK EN PRESTATIES

- Nieuwe energieklassen B
- Geluidsniveau: 41 dBA
- Geluidsniveaulasse: B
- Energieverbruik met eco programma 64 kWh per 100 cycli
- Waterverbruik met eco programma 9,5L

INSTALLATIE EN AFMETINGEN

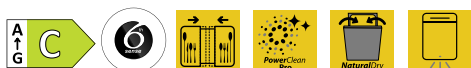
- Warmwateraansluiting tot 60°C mogelijk
- 3 voetjes in hoogte verstelbaar vanaf de voorzijde
- Afmetingen (HxBxD): 820x598x555 mm
- Minimale nismaat (HxBxD): 900x600x560 mm

AANBEVOLEN PRIJS: € 1549



WOI D741A S

VOLLEDIG INTEGREERBARE VAATWASSER 60 CM MET 14 COUVERTS



KENMERKEN

- 14 couverts
- Moduleerbare besteklade 3de niveau
- **6TH SENSE**-technologie: tot 50% besparing op water, electriciteit en tijd
- **PowerClean Pro**
- **NaturalDry**: automatisch deuropeningsstelsysteem
- **LightControl**: geeft werking van het programma aan door lichtkleuren op de grond
- In hoogte verstelbare bovenkorf; zelfs volgeladen, bovenkorf verwijderbaar
- Waterstop beveiliging: Aquastop
- Elektronische indicator voor glansmiddel en zout navulling
- Roestvrijstalen kuip
- Elektronische bediening
- Aansluitvermogen: 1900 W

PROGRAMMA'S EN OPTIES

- Programma's: Eco 50°C, 6th Sense 50-60°C, Intensief 65°C, Gemengd 60°, Snel (Was & Droog) 50°C, Kristallen 45°C, Snel 30' 50°C, Stil 50°C, Antibacterieel 65°C, Voorspoelen koud, Zelfreinigend 65°C
- Opties: **PowerClean Pro**, MultiZone, Startuistel 1-12 uur, **NaturalDry**, Tablet All-in-1, Turbo

VERBRUIK EN PRESTATIES

- Nieuwe energieklass C
- Geluidsniveau: 41 dBA
- Geluidsniveaulasse: B
- Energieverbruik met eco programma 75 kWh per 100 cycli
- Waterverbruik met eco programma 9,5L

INSTALLATIE EN AFMETINGEN

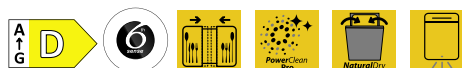
- Warmwateraansluiting tot 60°C mogelijk
- 3 voetjes in hoogte verstelbaar vanaf de voorzijde
- Afmetingen (HxBxD): 820x598x555 mm
- Minimale nismaat (HxBxD): 900x600x560 mm

AANBEVOLEN PRIJS: € 1349



WIO 3T133 PLE

VOLLEDIG INTEGREERBARE VAATWASSER 60 CM MET 14 COUVERTS



KENMERKEN

- 14 couverts
- Moduleerbare besteklade 3de niveau
- **6TH SENSE**-technologie: tot 50% besparing op water, electriciteit en tijd
- **PowerClean Pro**
- **NaturalDry**: automatisch deuropeningsstelsysteem
- **LightControl**: geeft werking van het programma aan door lichtkleuren op de grond
- In hoogte verstelbare bovenkorf; zelfs volgeladen, bovenkorf verwijderbaar
- Waterstop beveiliging: Aquastop
- Elektronische indicator voor glansmiddel en zout navulling
- Roestvrijstalen kuip
- Elektronische bediening
- Aansluitvermogen: 1900 W

PROGRAMMA'S EN OPTIES

- Programma's: Eco 50°C, 6th Sense 50-60°C, Intensief 65°C, Gemengd 60°, Snel (Was & Droog) 50°C, Kristallen 45°C, Snel 30' 50°C, Stil 50°C, Desinfecterende 65°C, Voorspoelen koud, Zelfreinigend 65°C
- Opties: **PowerClean Pro**, MultiZone, Startuistel 1-12 uur, Turbo, **NaturalDry**, Tablet All-in-1

VERBRUIK EN PRESTATIES

- Nieuwe energieklass D
- Geluidsniveau: 43 dBA
- Geluidsniveaulasse: B
- Energieverbruik met eco programma 85 kWh per 100 cycli
- Waterverbruik met eco programma 9,5L

INSTALLATIE EN AFMETINGEN

- Warmwateraansluiting tot 60°C mogelijk
- 3 voetjes in hoogte verstelbaar vanaf de voorzijde
- Afmetingen (HxBxD): 820x598x555 mm
- Minimale nismaat (HxBxD): 820x600x560 mm

AANBEVOLEN PRIJS: € 1299



WIC 3C33 PE VOLLEDIG INTEGREERBARE VAATWASSER 60 CM MET 14 COUVERTS



KENMERKEN

- 14 couverts
- **6TH SENSE**-technologie: tot 50% besparing op water, electriciteit en tijd
- **PowerClean Pro**
- **NaturalDry**: automatisch deuropeningsstelsysteem
- **LightControl**: geeft werking van het programma aan door lichtkleuren op de grond
- Bestekmand
- In hoogte verstelbare bovenkorf; zelfs volgeladen, bovenkorf verwijderbaar
- Elektronische indicator voor glansmiddel en zout navulling
- Roestvrijstalen kuip
- Elektronische bediening
- Aansluitvermogen: 1900 W

PROGRAMMA'S EN OPTIES

- Programma's: Eco 50°C, 6th Sense 50-60°C, Intensif 65°C, Snel (Was & Droog) 50°C, Kristallen 45°C, Snel 30' 50°C, Stil 50°C, Voorspoelen koud
- Opties: **PowerClean Pro**, MultiZone, Startuiststel 1-12 uur, Turbo, **NaturalDry**, Tablet All-in-1

VERBRUIK EN PRESTATIES

- Nieuwe energieklassen D
- Geluidsniveau: 43 dBA
- Geluidsniveaulasse: B
- Energieverbruik met eco programma 85 kWh per 100 cycli
- Waterverbruik met eco programma 9,5L

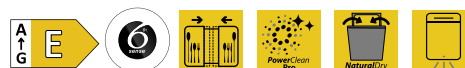
INSTALLATIE EN AFMETINGEN

- Warmwateraansluiting tot 60°C mogelijk
- 3 voetjes in hoogte verstelbaar vanaf de voorzijde
- Afmetingen (HxBxD): 820x598x555 mm
- Minimale nismaat (HxBxD): 820x600x560 mm

AANBEVOLEN PRIJS: € 1249



WIO 3T126 PFE VOLLEDIG INTEGREERBARE VAATWASSER 60 CM MET 14 COUVERTS



KENMERKEN

- 14 couverts
- Moduleerbare besteklade 3de niveau
- **6TH SENSE**-technologie: tot 50% besparing op water, electriciteit en tijd
- **PowerClean Pro**
- **NaturalDry**: automatisch deuropeningsstelsysteem
- **LightControl**: geeft werking van het programma aan door lichtkleuren op de grond
- In hoogte verstelbare bovenkorf; zelfs volgeladen, bovenkorf verwijderbaar
- Waterstop beveiliging: Aquastop
- Elektronische indicator voor glansmiddel en zoutnavulling
- Roestvrijstalen kuip
- Elektronische bediening
- Aansluitvermogen: 1900 W

PROGRAMMA'S EN OPTIES

- Programma's: Eco 50°C, 6th Sense 50-60°C, Intensif 65°C, Snel (Was & Droog) 50°C, Kristallen 45°C, Snel 30' 50°C, Stil 50°C, Voorspoelen koud
- Opties: **PowerClean Pro**, MultiZone, Startuiststel 1-12 uur, Turbo, **NaturalDry**, Tablet All-in-1

VERBRUIK EN PRESTATIES

- Nieuwe energieklassen E
- Geluidsniveau: 46 dBA
- Geluidsniveaulasse: C
- Energieverbruik met eco programma 95 kWh per 100 cycli
- Waterverbruik met eco programma 9,5L

INSTALLATIE EN AFMETINGEN

- Warmwateraansluiting tot 60°C mogelijk
- 3 voetjes in hoogte verstelbaar vanaf de voorzijde
- Afmetingen (HxBxD): 820x598x555 mm
- Minimale nismaat (HxBxD): 820x600x560 mm

AANBEVOLEN PRIJS: € 1249



WCIC 3C26 PE

VOLLEDIG INTEGREERBARE VAATWASSER 60 CM MET 14 COUVERTS



KENMERKEN

- 14 couverts
- **6TH SENSE**-technologie: tot 50% besparing op water, electriciteit en tijd
- **PowerClean Pro**
- **NaturalDry**: automatisch deuropeningssysteem
- **LightControl**: geeft werking van het programma aan door lichtkleuren op de grond
- Bestekmand
- In hoogte verstelbare bovenkorf; zelfs volgeladen, bovenkorf verwijderbaar
- Elektronische indicator voor glansmiddel en zoutnavulling
- Roestvrijstalen kuip
- Elektronische bediening
- Aansluitvermogen: 1900 W

PROGRAMMA'S EN OPTIES

- Programma's: Eco 50°C, 6th Sense 50-60°C, Intensif 65°C, Snel (Was & Droog) 50°C, Kristallen 45°C, Snel 30' 50°C, Stil 50°C, Voorspoelen koud
- Opties: **PowerClean Pro**, MultiZone, Startuitstel 1-12 uur, Turbo, **NaturalDry**, Tablet All-in-1

VERBRUIK EN PRESTATIES

- Nieuwe energieklassen E
- Geluidsniveau: 46 dBA
- Geluidsniveaustandaard: C
- Energieverbruik met eco programma 95 kWh per 100 cycli
- Waterverbruik met eco programma 9,5L

INSTALLATIE EN AFMETINGEN

- Warmwateraansluiting tot 60°C mogelijk
- **Kan op ooghoogte / kolom geïnstalleerd worden**
- 3 voetjes in hoogte verstelbaar vanaf de voorzijde
- Afmetingen (HxBxD): 820x598x555 mm
- Minimale nismaat (HxBxD): 820x600x560 mm

AANBEVOLEN PRIJS: € 1199



W2I HD524 AS

VOLLEDIG INTEGREERBARE VAATWASSER 60 CM MET 14 COUVERTS



KENMERKEN

- 14 couverts
- **6TH SENSE**-technologie: tot 50% besparing op water, electriciteit en tijd
- Bestekmand
- In hoogte verstelbare bovenkorf; zelfs volgeladen, bovenkorf verwijderbaar
- Waterstop beveiliging: Aquastop
- Elektronische indicator voor glansmiddel en zout navulling
- Roestvrijstalen kuip
- Elektronische bediening
- Aansluitvermogen: 1900 W

PROGRAMMA'S EN OPTIES

- Programma's: Eco 50°C, 6th Sense 55°C, Intensif 65°C, Snel (Was & Droog) 50°C, Snel 28' 50°C, Stil 50°C, Desinfecterende 65°, Voorspoelen koud, Zelfreinigend 65°
- Opties: Halve Belading, Startuitstel 1-12 h, Tablet All-in-1

VERBRUIK EN PRESTATIES

- Nieuwe energieklassen E
- Geluidsniveau: 44 dBA
- Geluidsniveaustandaard: B
- Energieverbruik met eco programma: 95 kWh per 100 cycli
- Waterverbruik met eco programma: 9,5 L

INSTALLATIE EN AFMETINGEN

- Warmwateraansluiting tot 60°C mogelijk
- Deursysteem met glijcharnieren
- 3 voetjes in hoogte verstelbaar vanaf de voorzijde
- Afmetingen (HxBxD): 820x598x555 mm
- Minimale nismaat (HxBxD): 820x600x560 mm

AANBEVOLEN PRIJS: € 1199



WRIC 3C26

VOLLEDIG INTEGREERBARE VAATWASSER 60 CM MET 14 COUVERTS



KENMERKEN

- 14 couverts
- **6TH SENSE**-technologie: tot 50% besparing op water, electriciteit en tijd
- **NaturalDry**: automatisch deuropeningssysteem
- Bestekmand
- In hoogte verstelbare bovenkorf; zelfs volgeladen, bovenkorf verwijderbaar
- Elektronische indicator voor glansmiddel en zout navulling
- Roestvrijstalen kuip
- Elektronische bediening
- Aansluitvermogen: 1900 W

PROGRAMMA'S EN OPTIES

- Programma's: Eco 50°C, 6th Sense 50-60°C, Intensif 65°C, Snel (Was & Droog) 50°C, Kristallen 45°C, Snel 30' 50°C, Stil 50°C, Voorspoelen koud
- Opties: MultiZone, Startuitletstel 1-12 uur, **NaturalDry**, Tablet All-in-1

VERBRUIK EN PRESTATIES

- Nieuwe energieklassen E
- Geluidsniveau: 46 dBA
- Geluidsniveaulasse: C
- Energieverbruik met eco programma 95 kWh per 100 cycli
- Waterverbruik met eco programma 9,5L

INSTALLATIE EN AFMETINGEN

- Warmwateraansluiting tot 60°C mogelijk
- 3 voetjes in hoogte verstelbaar vanaf de voorzijde
- Afmetingen (HxBxD): 820x598x555 mm
- Minimale nismaat (HxBxD): 820x600x560 mm

AANBEVOLEN PRIJS: € 929



W2I HKD526 A

VOLLEDIG INTEGREERBARE VAATWASSER 60 CM MET 14 COUVERTS



KENMERKEN

- 14 couverts
- **6TH SENSE**-technologie: tot 50% besparing op water, electriciteit en tijd
- Bestekmand
- In hoogte verstelbare bovenkorf; zelfs volgeladen, bovenkorf verwijderbaar
- Waterstop beveiliging: Aquastop
- Elektronische indicator voor glansmiddel en zout navulling
- Roestvrijstalen kuip
- Elektronische bediening
- Aansluitvermogen: 1900 W

PROGRAMMA'S EN OPTIES

- Programma's: Eco 50°C, 6th Sense 55°C, Intensif 65°C, Snel (Was & Droog) 50°C, Snel 28' 50°C, Stil 50°C, Desinfecterende 65°, Voorspoelen koud, Zelfreinigend 65°
- Opties: Halve Belading, Startuitletstel 1-12 h, Tablet All-in-1

VERBRUIK EN PRESTATIES

- Nieuwe energieklassen E
- Geluidsniveau: 46 dBA
- Geluidsniveaulasse: C
- Energieverbruik met eco programma: 95 kWh per 100 cycli
- Waterverbruik met eco programma: 9,5 L

INSTALLATIE EN AFMETINGEN

- Warmwateraansluiting tot 60°C mogelijk
- 3 voetjes in hoogte verstelbaar vanaf de voorzijde
- Afmetingen (HxBxD): 820x598x555 mm
- Minimale nismaat (HxBxD): 820x600x560 mm

AANBEVOLEN PRIJS: € 879



W2I HD526 A

VOLLEDIG INTEGREERBARE VAATWASSER 60 CM MET 14 COUVERTS



KENMERKEN

- 14 couverts
- **6TH SENSE**-technologie: tot 50% besparing op water, electriciteit en tijd
- Bestekmand
- In hoogte verstelbare bovenkorf; zelfs volgeladen, bovenkorf verwijderbaar
- Waterstop beveiliging: Aquastop
- Elektronische indicator voor glansmiddel en zout navulling
- Roestvrijstalen kuip
- Elektronische bediening
- Aansluitvermogen: 1900 W

PROGRAMMA'S EN OPTIES

- Programma's: Eco 50°C, 6th Sense 55°C, Intensief 65°C, Snel (Was & Droog) 50°C, Snel 28' 50°C, Stil 50°C, Desinfecterende 65°, Voorspoelen koud, Zelfreinigend 65°
- Opties: Halve Belading, Startuitlet 1-12 h, Tablet All-in-1

VERBRUIK EN PRESTATIES

- Nieuwe energieklasse E
- Geluidsniveau: 46 dBA
- Geluidsniveaurooklasse: C
- Energieverbruik met eco programma: 95 kWh per 100 cycli
- Waterverbruik met eco programma: 9,5 L

INSTALLATIE EN AFMETINGEN

- Warmwateraansluiting tot 60°C mogelijk
- 3 voetjes in hoogte verstelbaar vanaf de voorzijde
- Afmetingen (HxBxD): 820x598x555 mm
- Minimale nismaat (HxBxD): 820x600x560 mm

AANBEVOLEN PRIJS: € 869



WSIO 3034 PFE X

VOLLEDIG INTEGREERBARE VAATWASSER 45 CM MET 10 COUVERTS



KENMERKEN

- Model 45 cm breed
- 10 couverts
- Vaste besteklade 3de niveau
- **6TH SENSE**-technologie: tot 50% besparing op water, electriciteit en tijd
- **PowerClean Pro**
- **NaturalDry**: automatisch deuropeningssysteem
- **LightControl**: geeft werking van het programma aan door lichtkleuren op de grond
- In hoogte verstelbare bovenkorf; zelfs volgeladen, bovenkorf verwijderbaar
- Waterstop beveiliging: Aquastop
- Elektronische indicator voor glansmiddel en zout navulling
- Roestvrijstalen kuip
- Elektronische bediening
- Aansluitvermogen: 1900 W

PROGRAMMA'S EN OPTIES

- Programma's: Eco 50°C, 6th Sense 50-60°, Intensief 65°C, Snel (Was & Droog) 50°C, Kristallen 45°, Snel 30' 50°, Voorspoelen koud, Self-Clean 65°
- Opties: **PowerClean Pro**, MultiZone, Startuitlet 1-12 h, Tablet All-in-1, Sani Rinse, **NaturalDry**

VERBRUIK EN PRESTATIES

- Nieuwe energieklasse D
- Geluidsniveau: 44 dBA
- Geluidsniveaurooklasse: B
- Energieverbruik met eco programma: 67 kWh per 100 cycli
- Waterverbruik met eco programma: 9 L

INSTALLATIE EN AFMETINGEN

- Warmwateraansluiting tot 60°C mogelijk
- 3 voetjes in hoogte verstelbaar vanaf de voorzijde
- Afmetingen (HxBxD): 820x448x555 mm
- Minimale nismaat (HxBxD): 820x450x560 mm

AANBEVOLEN PRIJS: € 1249



WBC 3C34 P X

SEMI-INTEGREERBARE VAATWASSER 60 CM MET 14 COUVERTS



KENMERKEN

- 14 couverts
- **6TH SENSE**-technologie: tot 50% besparing op water, electriciteit en tijd
- **PowerClean Pro**
- **NaturalDry**: automatisch deuropeningssysteem
- In hoogte verstelbare bovenkorf; zelfs volgeladen, bovenkorf verwijderbaar
- Elektronische indicator voor glansmiddel en zout navulling
- Roestvrijstalen kuip
- Elektronische bediening
- Aansluitvermogen: 1900 W

PROGRAMMA'S EN OPTIES

- Programma's: Eco 50°C, 6th Sense 50-60°C, Intensif 65°C, Snel (Was & Droog) 50°C, Kristallen 45°, Snel 30' 50°C, Stil 50°C, Voorspoelen koud
- Opties: **PowerClean Pro**, MultiZone, Startuitlet 1-24 uur, Tablet All-in-1, **NaturalDry**

VERBRUIK EN PRESTATIES

- Nieuwe energieklasse D
- Geluidsniveau: 44 dBA
- Geluidsniveauroe: B
- Energieverbruik met eco programma: 85 kWh per 100 cycli
- Waterverbruik met eco programma: 9,5 L

INSTALLATIE EN AFMETINGEN

- Warmwateraansluiting tot 60°C mogelijk
- 3 voetjes in hoogte verstelbaar vanaf de voorzijde
- Afmetingen (HxBxD): 820x598x555 mm
- Minimale nismaat (HxBxD): 820x600x560 mm

AANBEVOLEN PRIJS: € 999



WBC 3C26 X

SEMI-INTEGREERBARE VAATWASSER 60 CM MET 14 COUVERTS



KENMERKEN

- 14 couverts
- **6TH SENSE**-technologie: tot 50% besparing op water, electriciteit en tijd
- **NaturalDry**: automatisch deuropeningssysteem
- Bestekmand
- Verwijderbaar en in hoogte verstelbare bovenkorf
- Elektronische indicator voor glansmiddel en zout navulling
- Roestvrijstalen kuip
- Elektronische bediening
- Aansluitvermogen: 1900 W

PROGRAMMA'S EN OPTIES

- Programma's: Eco 50°C, 6th Sense 50-60°C, Intensif 65°C, Snel (Was & Droog) 50°C, Kristallen 45°, Snel 30' 50°C, Stil 50°C, Voorspoelen koud
- Opties: MultiZone, Startuitlet 1-24 uur, Tablet All-in-1, **NaturalDry**

VERBRUIK EN PRESTATIES

- Nieuwe energieklasse: E
- Laag geluidsniveau: 46 dBA
- Geluidsniveauroe: C
- Energieverbruik met eco programma: 95 kWh per 100 cycli
- Waterverbruik met eco programma: 9,5 L

INSTALLATIE EN AFMETINGEN

- Warmwateraansluiting tot 60°C mogelijk
- 3 voetjes in hoogte verstelbaar vanaf de voorzijde
- Afmetingen (HxBxD): 820x598x555 mm
- Minimale nismaat (HxBxD): 820x600x560 mm

AANBEVOLEN PRIJS: € 899



W7U HS31 X

ONDERBOUW VAATWASSER 60CM MET 15 COUVERTS



KENMERKEN

- 15 couverts
- **MaxiSpace**: Geeft 10% meer bruikbare ruimte in de kuip
- Moduleerbare besteklade 3de niveau
- **6TH SENSE**-technologie: tot 50% besparing op water, electriciteit en tijd
- **PowerClean Pro**
- **NaturalDry**: automatisch deuropeningssysteem
- In hoogte verstelbare bovenkorf; zelfs volgeladen, bovenkorf verwijderbaar
- Waterstop beveiliging: Aquastop
- Elektronische indicator voor glansmiddel en zout navulling
- Roestvrijstalen kuip
- Elektronische Touch bediening
- Aansluitvermogen: 1900 W

PROGRAMMA'S EN OPTIES

- Programma's: Eco 50°C, Auto-Intensief 65°C, Auto-Gemengd 55°C, Auto-Snel (Wash & Dry) 50°C, Snel 45°C 30', Kristallen 45°C, Voorwas koud, Zelfreinigend 65°C
- Opties: **PowerClean Pro**, **NaturalDry**, Halve Belading, Extra Droog, Startuitstel 1-24 uur, Antibacterieel, Stil

VERBRUIK EN PRESTATIES

- Nieuwe energieklassen D
- Geluidsniveau: 41 dBA
- Geluidsniveauroep: B
- Energieverbruik met eco programma 86 kWh per 100 cycli
- Waterverbruik met eco programma 9,5L

INSTALLATIE EN AFMETINGEN

- Warmwateraansluiting tot 60°C mogelijk
- 3 voetjes in hoogte verstelbaar vanaf de voorzijde
- Afmetingen (HxBxD): 820x598x590 mm
- Minimale nismaat (HxBxD): 820x600x590 mm

AANBEVOLEN PRIJS: € 1369

Accessoires

ANTI-KALKMAGNEET
MWC014

48400008410

De magnetische ontkalker wordt eenvoudigweg tussen de kraan en de watertoevoer naar je wasmachine en/of vaatwasser geplaatst. Door het stromende water met magnetisme te behandelen, wordt voorkomen dat kalkaanslag je apparaat binnendringt. Minder kalkaanslag in je apparaat betekent betere prestaties, een langere levensduur en lagere energiekosten.

€32,90



KALK- EN VETVERWIJDERAAR

DES131 - 12 ZAKJES

48400008801

€24,00

DES616 - 6 ZAKJES

48400008819

€14,50

Zijn speciale formule vermindert effectief kalkaanslag op het verwarmingselement en belangrijke onderdelen van uw wasmachine en vaatwasser, zoals de trommel, leidingen en pomp. Het reinigt vet- en zeepresten zelfs op moeilijk bereikbare en onzichtbare delen van de apparaten, waardoor slechte geuren worden voorkomen.



ONTKALKER VOOR WASMACHINE
& VAATWASSER - 250 G

DES103

48400008416

Verwijdert effectief kalkaanslag in uw wasmachine en vaatwasser. De gespecialiseerde formule optimaliseert ook de prestaties en verlengt de levensduur van het apparaat.

€9,10



MAND VOOR BESTEK
DWB304

48400008561

De 2 modulaire mandjes zijn geschikt voor de meeste vaatwassers. Om ze te bevestigen: verwijder de achterkant van de handgrepen, schuif horizontaal en haal ze los van de geleiders. Combineer de twee individuele mandjes met hetzelfde mechanisme om een dubbele mand met twee compartimenten te verkrijgen.

€24,80



ONTSMETTINGS- EN ONTVETTINGSMIDDEL VOOR
VAATWASSERS - 250G

DDG125

48400008873

Optimaliseert de prestaties en verlengt de levensduur van uw apparaat. Het verwijdert vetophopingen, voedselresten en voorkomt onaangename geuren, waardoor uw apparaat in perfecte staat blijft. We raden aan om dit elke 6 maanden te herhalen.

€8,50



STARTERSKIT - VAATWASSER

DWC314/1

484010678192

De inhoud van de kit:

- Multifunctionele vaatwastabletten (x 24): Nieuwe formule om schoon te maken, te ontvetten en hardnekkig vuil te verwijderen.
- Spoelglansmiddel (250 ml): Bevat een actieve formule om te beschermen tegen kalkaanslag. Zorgt voor een snel en perfect droogresultaat.
- Regeneratiezout (1 kg): Zorgt voor een perfecte werking van het verzachtingsapparaat in uw vaatwasser. Door regelmatig zout te gebruiken, voorkomt u kalkaanslag in de machine en op de vaat.

€19,10

KOUDE WATERINLAATSLANGEN

TAF154	484000001132	€7,80
RECHT/GEBOGEN - VROUWELIJK/VROUWELIJK (L 1,5 M) - 60 BAR - KOUD WATER 25°C		
TAF358	481953028935	€12,50
RECHT/GEBOGEN - VROUWELIJK/VROUWELIJK (L 3,5 M) - 60 BAR - KOUD WATER 25°C		
TAF258	481953028934	€9,40
RECHT/GEBOGEN - VROUWELIJK/VROUWELIJK (L 2,5 M) - 60 BAR - KOUD WATER 25°C		
TAS024	488000862492	€39,30
RECHT/GEBOGEN - VROUWELIJK/VROUWELIJK (L 2,5 M) - 10 BAR - MET WATERSTOP		



Het assortiment Wpro-inlaatslangen voor wasmachines en vaatwassers maakt het mogelijk om huishoudelijke apparaten aan te sluiten op de watervoorziening, bestaande uit een inlaatslang en systemen voor het verbinden met het watersysteem/huishoudelijke apparaten. Verkrijgbaar in verschillende lengtes, inclusief koppelingen en filter.

AFVOERSLANGEN

TVS154	484000001133	€6,30
19.4 / 24.8 MM • BOOGMAAT Ø 21/28 MM RECHT/RECHT + GEBOGEN • LENGTE 1.5M		
TVS259	481953028962	€8,80
19.4 / 24.8 MM • BOOGMAAT Ø 21/28 MM RECHT/ELLEBOOG + GEBOGEN • LENGTE 2.5M		
TVS258	481281728077	€8,80
19.4 / 24.8 MM • BOOGMAAT Ø 21/28 MM RECHT/RECHT + GEBOGEN • LENGTE 2.5M		



Het assortiment afvoerslangen van Wpro voor wasmachines en vaatwassers maakt het mogelijk om huishoudelijke apparaten aan te sluiten op de waterafvoer, bestaande uit een flexibele gegolfde slang en eindconnectoren. Verkrijgbaar in verschillende lengtes, rekbaar of met bocht.





Wassen

Geavanceerde technologie, besparing van energie en innovatieve oplossingen: de wasmachines, wasdroogcombinaties en drogers van Whirlpool zijn ontworpen voor onberispelijk schone resultaten en efficiënte prestaties, met minder verbruik van energie, water en wasmiddel.

Vergeet gerust je was. Je kleding blijft uren lang fris in de machine!

FRESHCARE+ WASMACHINES EN WAS-DROOGCOMBINATIES

Draag extra zorg voor je kleding dankzij de geavanceerde **6TH SENSE-technologie**: **FreshCare+** wasmachines en was-droogcombinaties detecteren automatisch de hoeveelheid wasgoed en het type stof, en kiezen de beste instellingen voor een behandeling op maat.

Zowel de was- als droogcycli minimaliseren het gebruik van hulpbronnen door slimme sensoren en algoritmen. Zo bespaar je tijd, energie en water en behaal je uitstekende resultaten. Doe je was vol vertrouwen: **FreshCare+** houdt je was fris en zacht tot het moment dat je klaar bent om hem uit te laden.¹



Belangrijkste kenmerken



FreshCare+

Een fase van stoom en zachte bewegingen van de trommel houdt kleding fris zodra de cyclus is voltooid.



SoftMove

Een reeks specifieke bewegingen die zich kunnen aanpassen aan elk type stof.



FreshCare+

De optie **FreshCare+** houdt je was voor maximaal 6 uur in beweging na afloop van het gekozen programma. Met **FreshCare+** blijft je wasgoed fris dankzij de toevoeging van stoom en zachte trommelbewegingen. Het voorkomt onaangename geuren en de vorming van kreuken. **FreshCare+** kan worden geactiveerd na afloop van het was- of droogprogramma.

Na het wassen

De stoom wordt onderin de machine gegenereerd. Vers water bedekt het verwarmingselement zonder de was nat te maken. Vervolgens wordt de verwarmers ingeschakeld, waardoor water wordt omgezet in stoom. De stoom bereikt de was via de gaatjes in de trommel. Je kunt de **FreshCare+** cyclus op elk moment beëindigen om de was uit te laden.¹



Na het drogen

De machine zorgt gedurende maximaal 6 uur voor zachte schommelingen van de trommel in twee richtingen en voorkomt dat er kreuken ontstaan, ook als je niet direct tijd hebt om je was uit te laden. Het programma start na afloop van de reguliere droogcyclus, wanneer **FreshCare+** is geselecteerd. Je kunt de **FreshCare+** cyclus op elk moment beëindigen om de was uit te laden.¹



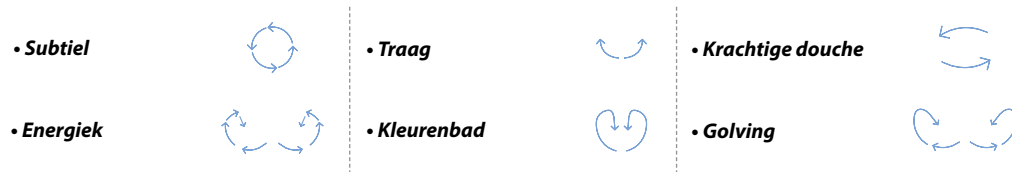
¹ De **FreshCare+** cyclus kan niet worden onderbroken terwijl de stoomfase actief is.



SoftMove

Dankzij het nieuwe **SoftMove**-systeem voert de trommel een reeks specifieke bewegingen uit die zijn aangepast aan elk type textiel en aan elke fase van de wascyclus. Het **SoftMove**-systeem biedt 6 trommelbewegingen die zijn aangepast op snelheid en rotatie. Deze snelheid en rotatie dragen zorg voor de behandeling van vezels en kleuren op een onberispelijk resultaat. Kies één van de 14 verschillende programma's, ontworpen om te voldoen aan al je wasbehoeften: van duurzame kledingstukken, zoals spijkerbroeken en katoen, tot meer delicate kleding van wol of zijde.

Trommelbewegingen op maat



Clean+

De optie **Clean+** is een nieuwe technologie die de reinigingskracht van de wasmachine aanpast aan de vervuiling van uw kleding. Deze technologie werkt op drie niveaus (intensief, dagelijks, snel) en bepaalt de optimale wasactie. **Clean+** garandeert altijd het gewenste resultaat met minimale inspanning.



DryOnly

Deze functie stelt je in staat om wasgoed te drogen dat eerder is gewassen, in de was-droogcombinatie óf met de hand. De machine kan daarnaast ook rechtstreeks van de wasfase naar de droogfase gaan voor elk programma. Maximale flexibiliteit aangepast aan jouw behoeften. De optie **DryOnly** is alleen beschikbaar op was-droogcombinaties.



SenseInverter

De zeer stille **SenseInverter** inductiemotor vermindert trillingen en verlaagt het geluidsniveau. De motor verlengt de levensduur van de wasmachine. Deze zeer efficiënte motor bespaart energie in vergelijking met een machine met een conventionele motor.

**BI WDWG 961485 EU****INBOUW WAS-DROOGCOMBINATIE FRESHCARE+ STEAM****KENMERKEN**

- Groot digitaal display
- **SenseInverter** motor
- De **6th SENSE**-technologie past automatisch het water- en energieverbruik en de duur van het programma aan
- **FreshCare+ Steam**: dankzij de samenwerking van stoom en zachte trommelbewegingen blijft uw wasgoed tot 6u na het einde van de wascyclus fris.
- Deze optie voorkomt de verspreiding van onaangename geuren en bacteriën, en zorgt voor minder kreuken in uw wasgoed
- **SoftMove**:: aangepaste trommelbewegingen voor elk type textiel

PROGRAMMA'S EN OPTIES

- Programma's: Gemengde was, Witte was, katoen, Eco 40-60, Sport, Dekbedden, 20°C, Centrif. & Afpompen, Spoelen & Centrif., Snel 30° C, Kleuren 15° C, Wol, Fijne Was, Synthetisch
- Opties: **FreshCare+** Steam, Droog, Startuistel

TECHNISCHE GEGEVENS

- Wascapaciteit: 9kg
- Droogcapaciteit: 6kg
- Maximale toerental: 1400
- Nieuwe energieklassen (wassen + drogen): D
- Nieuwe energieklassen (wascyclus): B
- Energieverbruik (wassen + drogen): 307 kWh/ 100 cyclus
- Watergebruik (wassen + drogen): 65 L
- Centrifugeren uitvoeringklasse: B
- Geluidsniveau centrifugeren: 70 dBA
- Aansluitvermogen: 1850 W

AFMETINGEN

- Afmetingen (HxBxD): 815x595x545 mm
- Nismaat (HxBxD): 820x600x570 mm

INSTALLATIEKIT (NIET INBEGREPEN)

- Hoogte verstelkit: ref. C00853411
- Bevestigingskit voor plintgeleider: ref. C00853410

AANBEVOLEN PRIJS: € 1709**BI WMWG 91485 EU****INBOUW WASMACHINE FRESHCARE+ STEAM****KENMERKEN**

- Groot digitaal display
- **SenseInverter** motor
- De **6th SENSE**-technologie past automatisch het water- en energieverbruik en de duur van het programma aan
- **FreshCare+ Steam**: dankzij de samenwerking van stoom en zachte trommelbewegingen blijft uw wasgoed tot 6u na het einde van de wascyclus fris.
- Deze optie voorkomt de verspreiding van onaangename geuren en bacteriën, en zorgt voor minder kreuken in uw wasgoed
- **SoftMove**:: aangepaste trommelbewegingen voor elk type textiel

PROGRAMMA'S EN OPTIES

- Programma's: Gemengde was, Katoen, Synthetisch, Snel 30° C, 20°C, Was & Droog 45', Was & Droog 90', Centrif. & Afpompen, Spoelen & Centrif., Witte Was, Eco 40-60, Sport, Wol, Delicaat, Kleuren 15° C
- Opties: **FreshCare+**, Clean +, Intensief spoelen, Startuistel

TECHNISCHE GEGEVENS

- Wascapaciteit: 9kg
- Maximale toerental: 1400
- Nieuwe energieklassen: B
- Nieuwe energieklassen (wascyclus): B
- Energieverbruik: 56kWh/100 wascyclus
- Watergebruik per wascyclus: 50 L
- Centrifugeren uitvoeringklasse: B
- Geluidsniveau centrifugeren: 70 dBA
- Aansluitvermogen: 1850 W

AFMETINGEN

- Afmetingen (HxBxD): 815x595x545 mm
- Nismaat (HxBxD): 820x600x570 mm

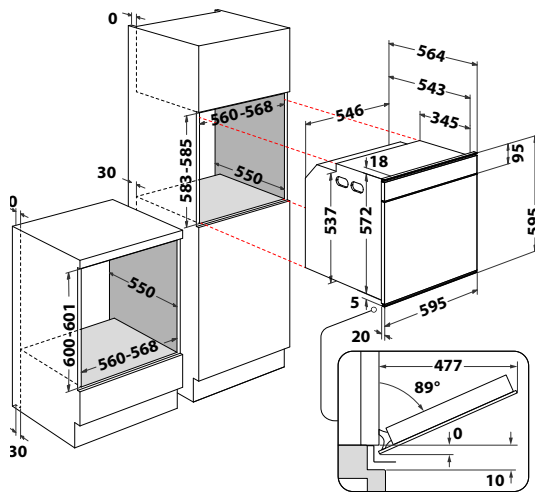
INSTALLATIEKIT (NIET INBEGREPEN)

- Hoogte verstelkit: ref. C00853411
- Bevestigingskit voor plintgeleider: ref. C00853410

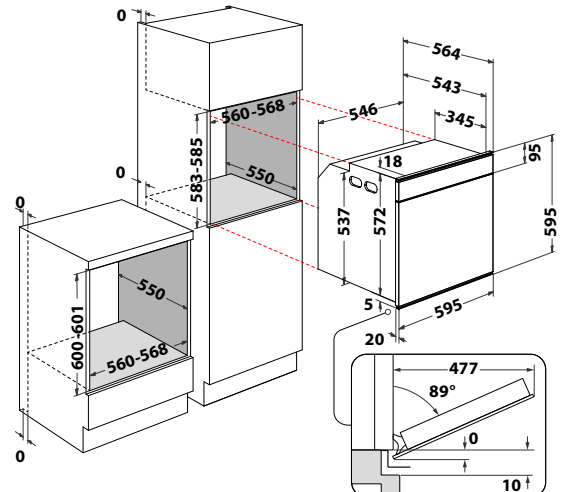
AANBEVOLEN PRIJS: € 1699



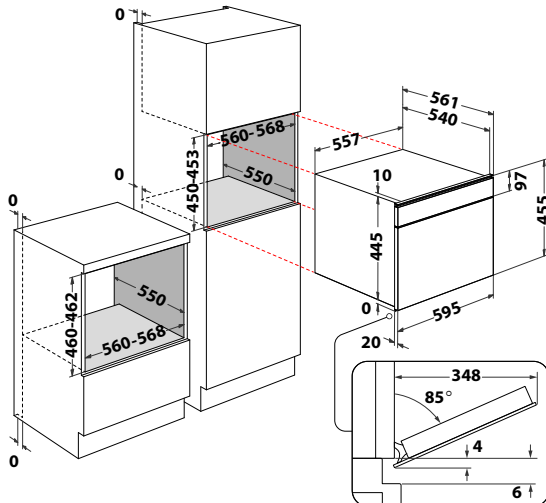
W7 OS4 4S1 P BL



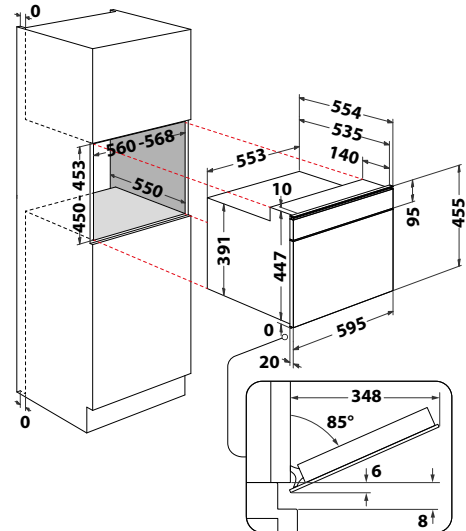
W7 OM4 4S1 P BL



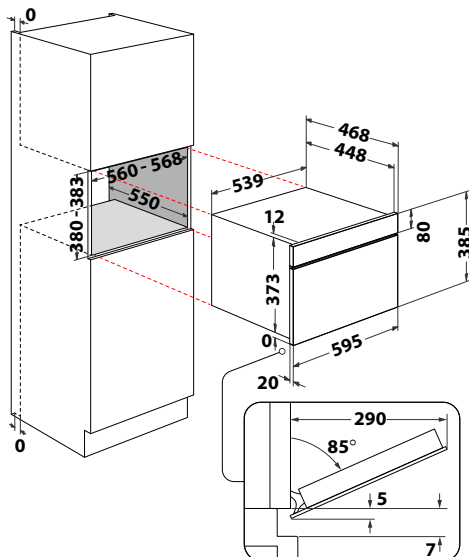
W7 ME450 NB



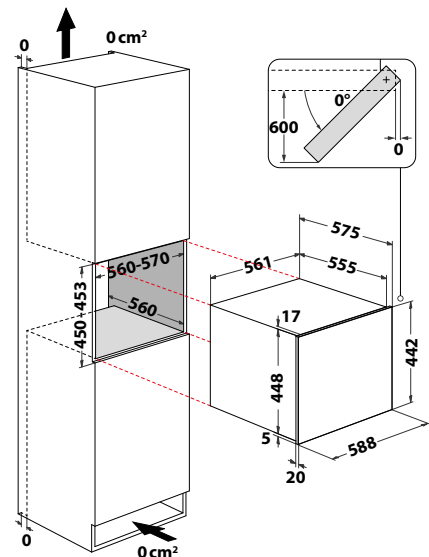
W7 MW461 NB



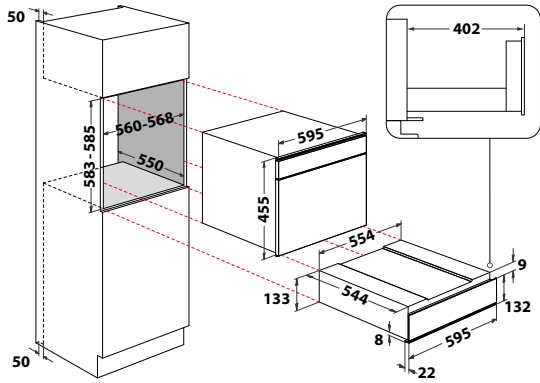
W7 MD440 NB



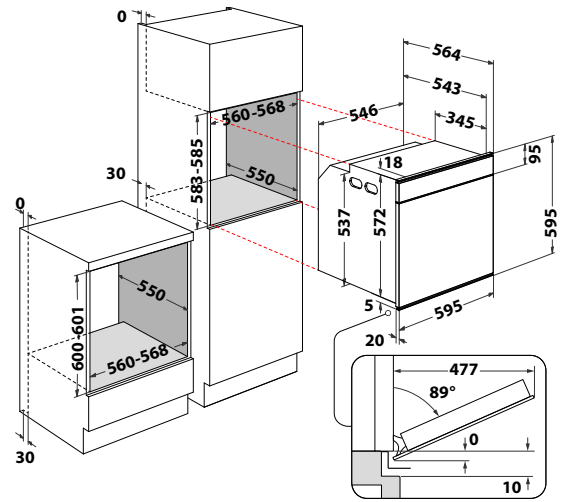
W WC51201



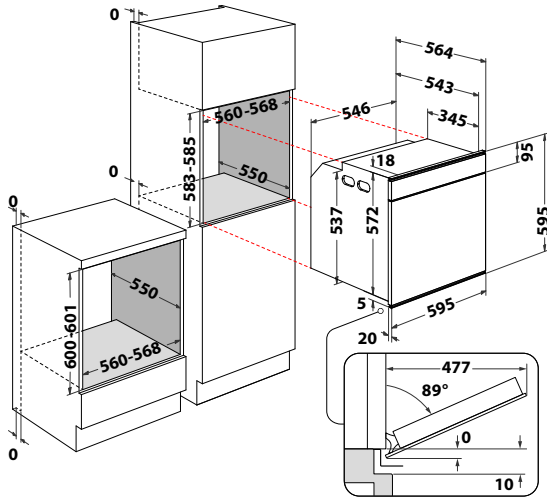
WD 180 SW



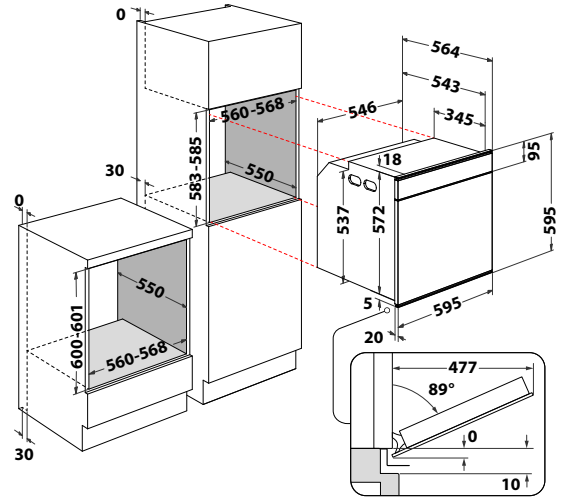
W7 OS4 4S1 H



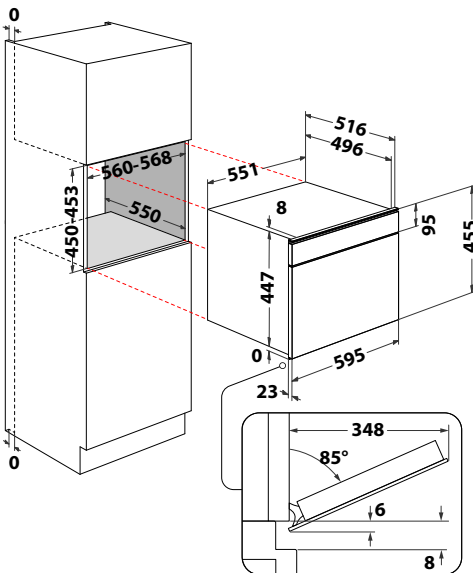
W7 OM4 4S1 P



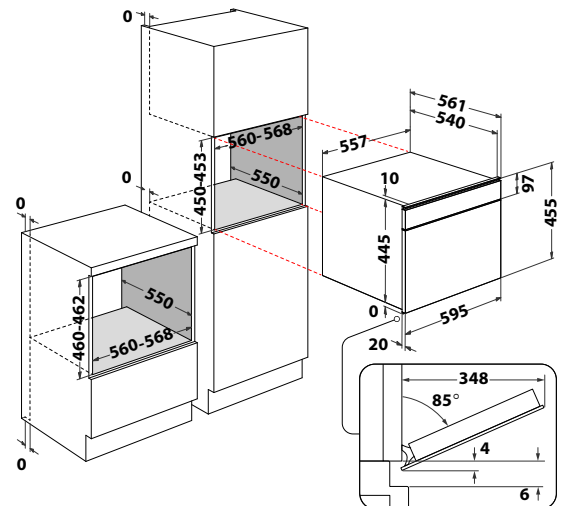
W7 OM4 4S1 H



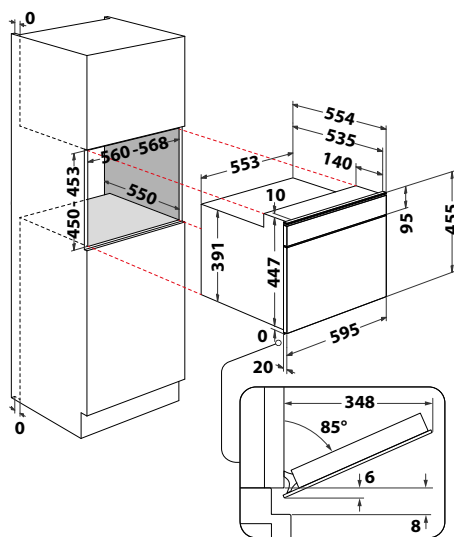
W7 MS450



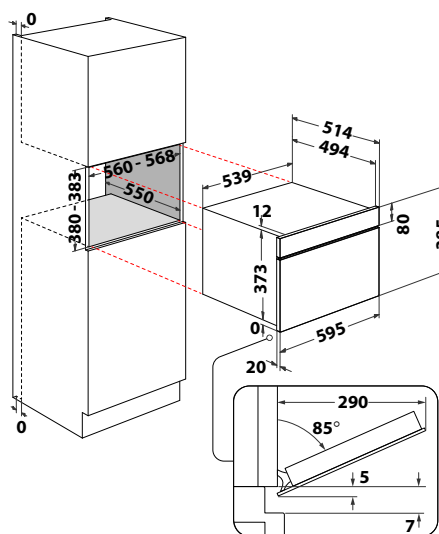
W7 ME450



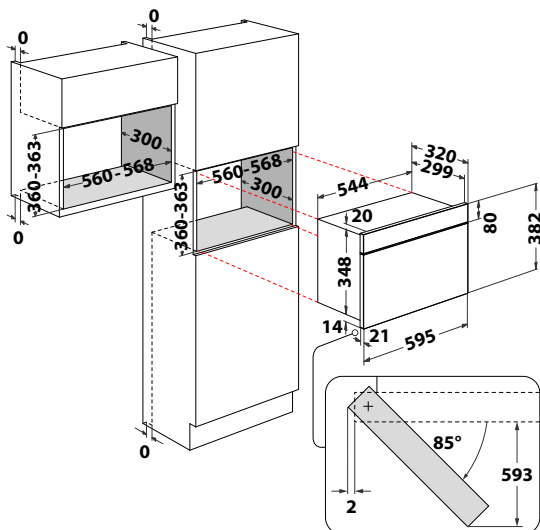
W7 MW461



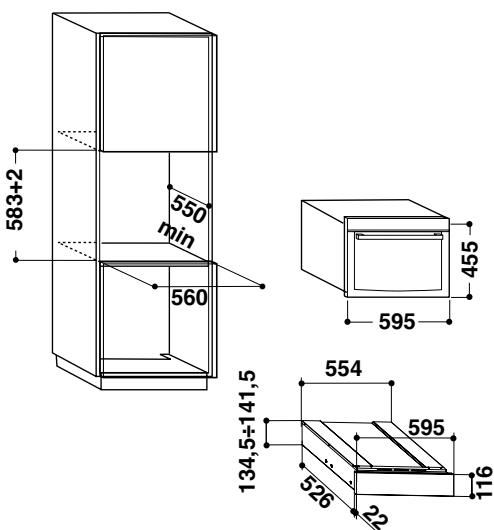
W7 MD460



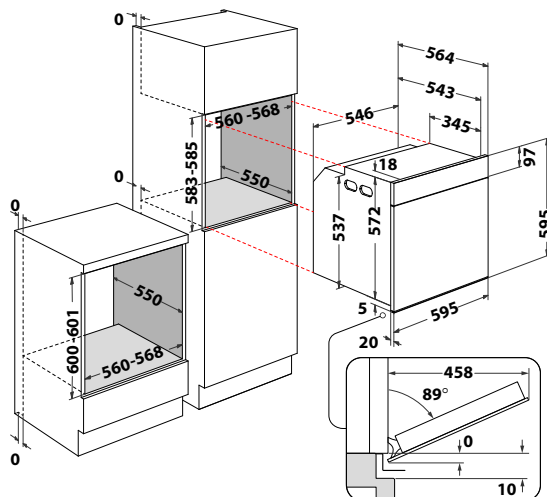
W7 MN840



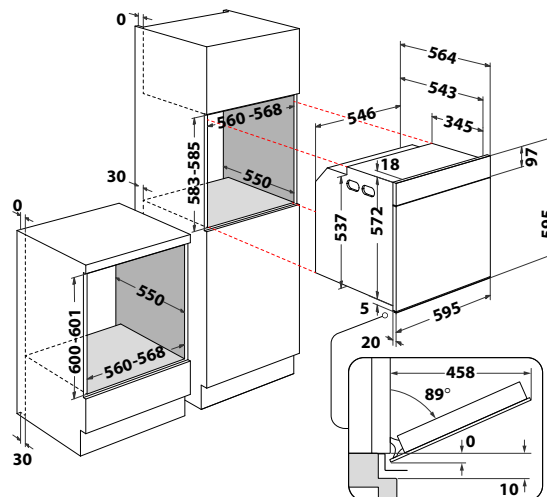
WD 142 IX



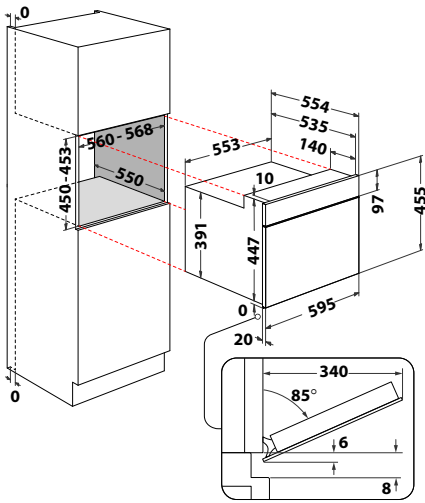
AKZ9 6290 NB



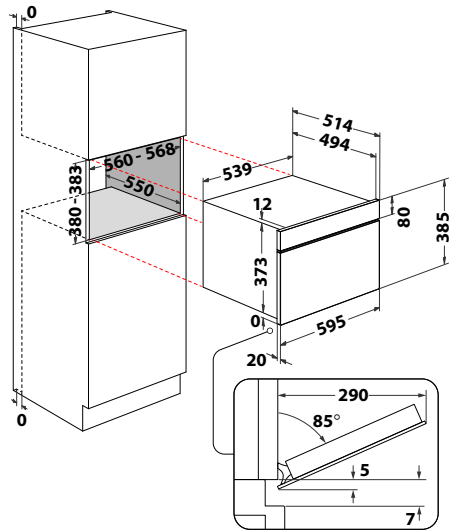
AKZ9 6240 NB



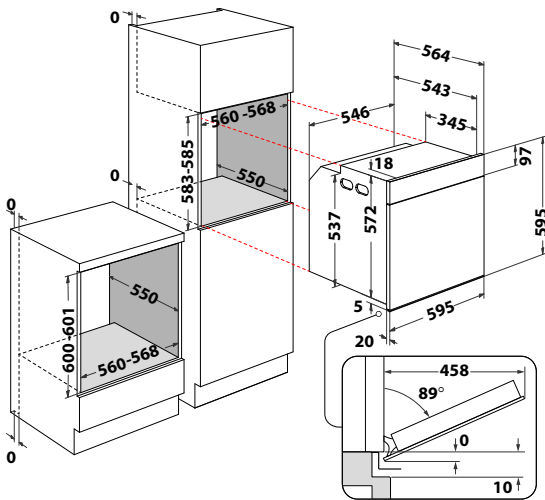
AMW 9605/NB



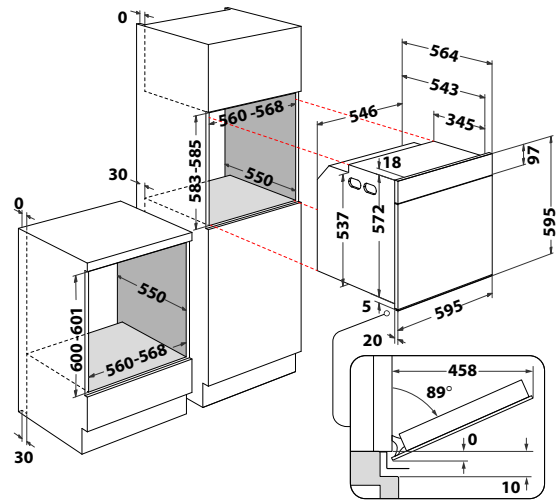
AMW 730/NB



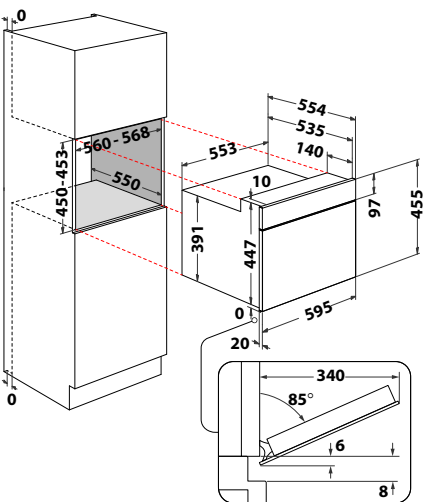
AKZ9 6270 IX



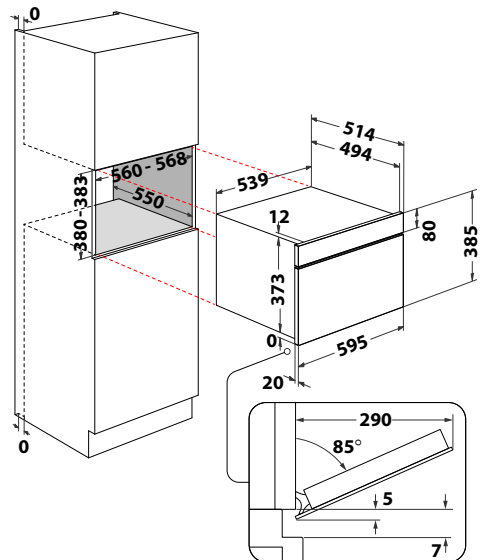
AKZ9 6220 IX



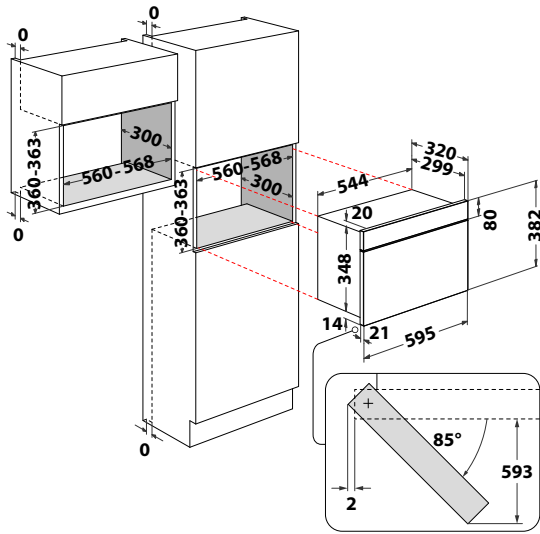
AMW 9605/IX



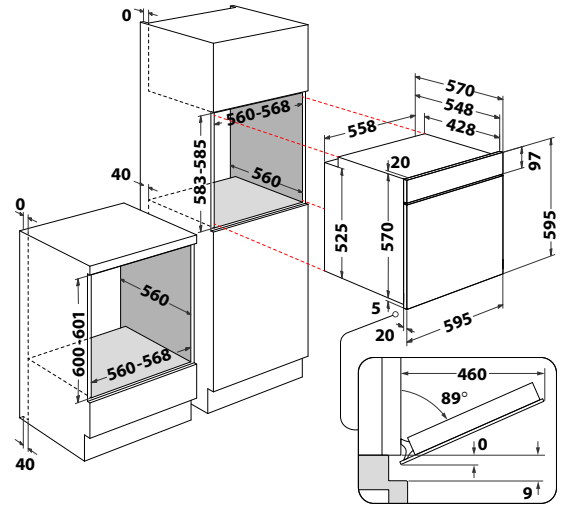
AMW 730/IX



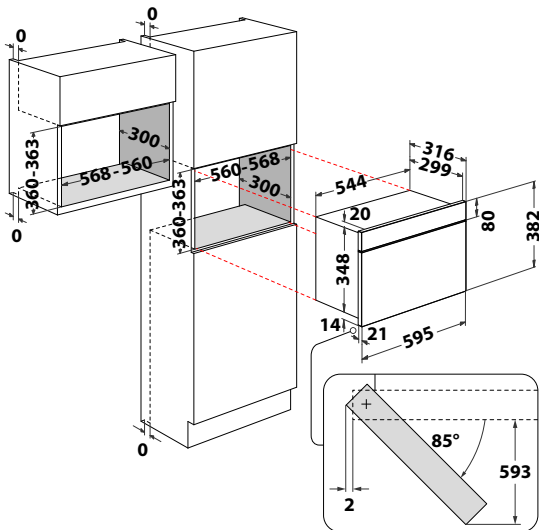
AMW 423/IX



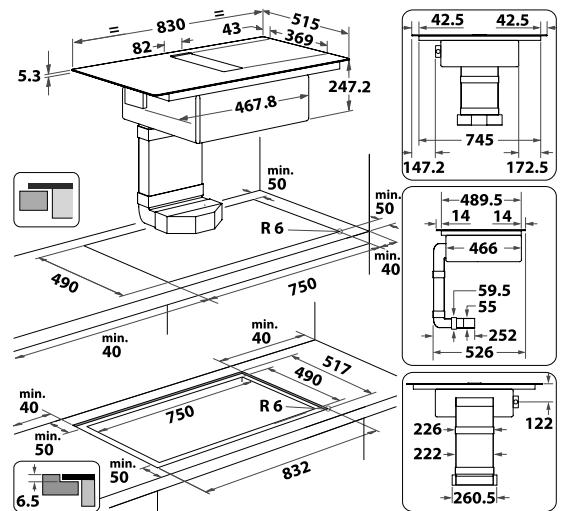
OMK58RU0B, OMK58RU1X, OMK58HU1B, OMK58HU1X



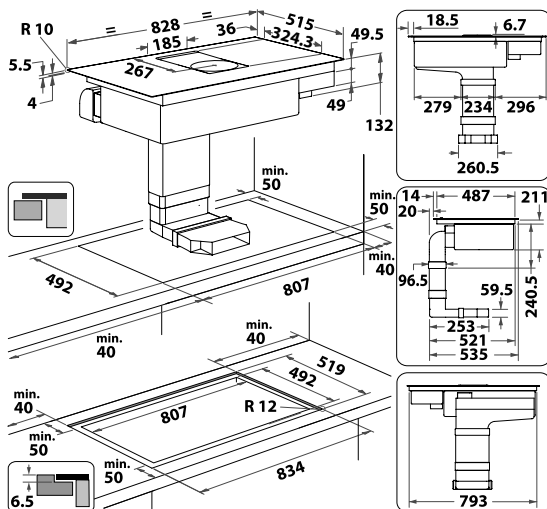
MBNA900B, MBNA910X



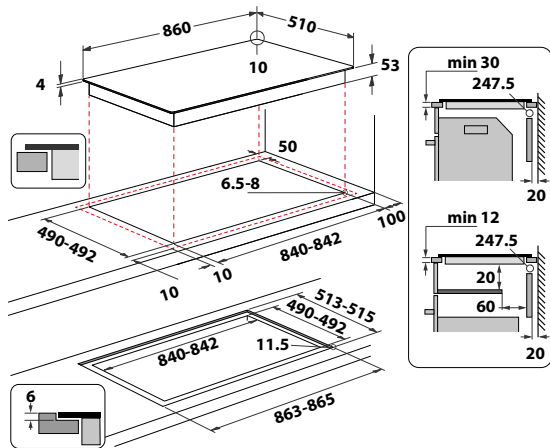
WVHF83BB FKIT



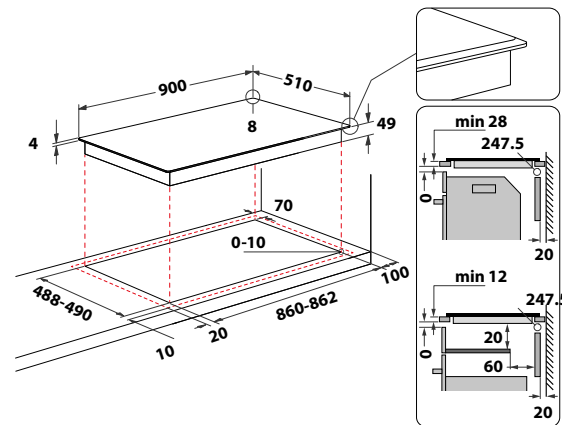
WVH 92 K F KIT/1



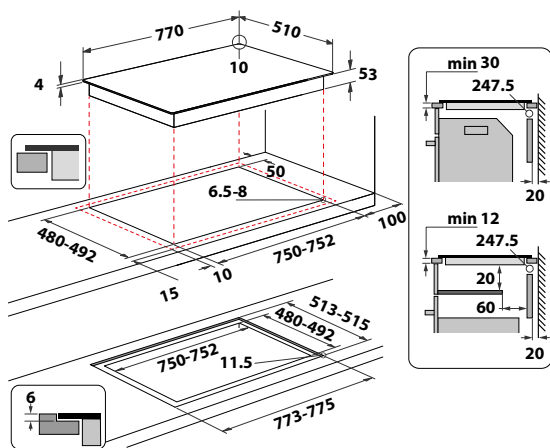
SMP2 9010 C/NE/IXL



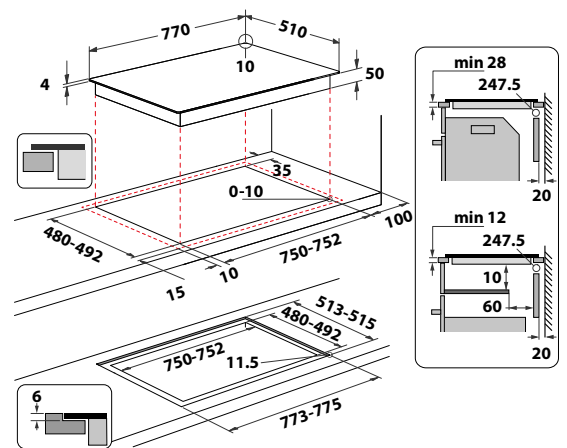
WT 1090 BA



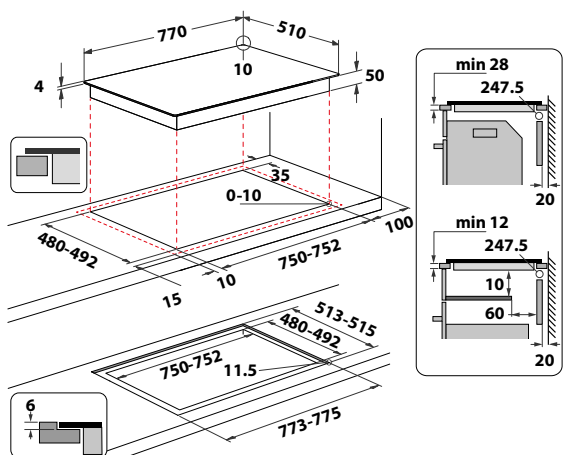
SMP 778 C/NE/IXL



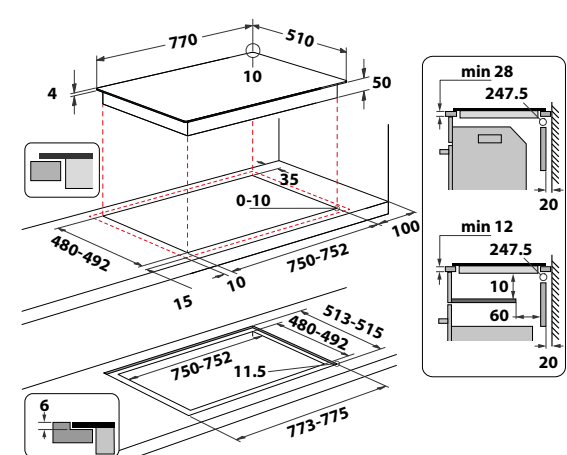
WF S0377 NE/IXL



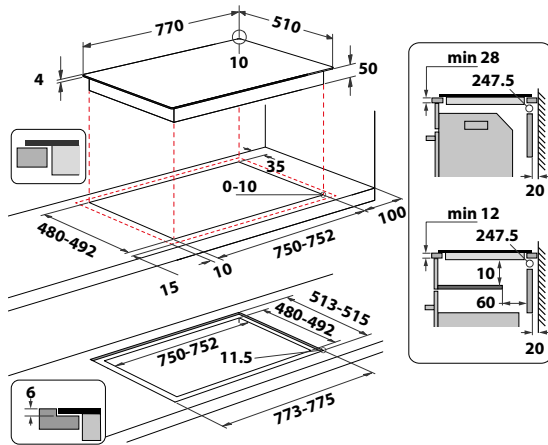
WL S6277 CPNE



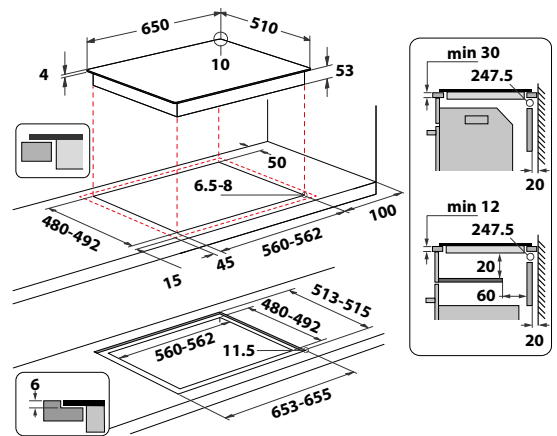
WF S1577 CPNE



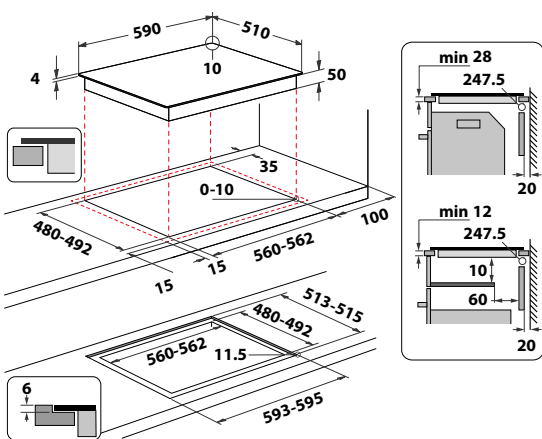
WB B4877 NE



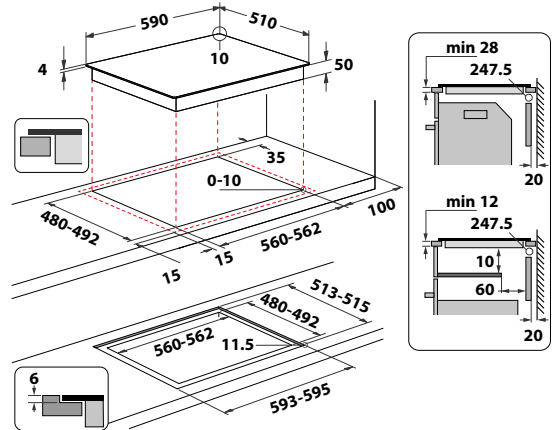
SMO 658C/NE



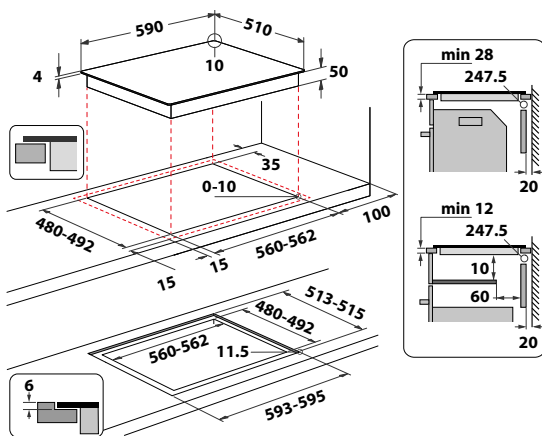
WF S3660 CPNE



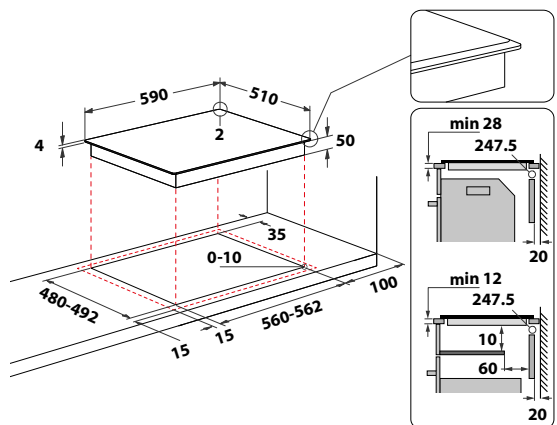
WL B4060 CPNE



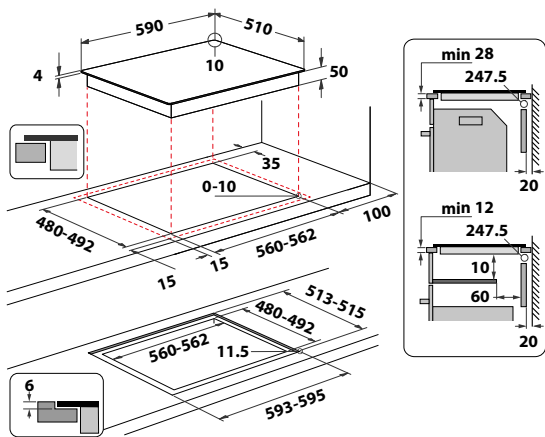
WL S7960 NE



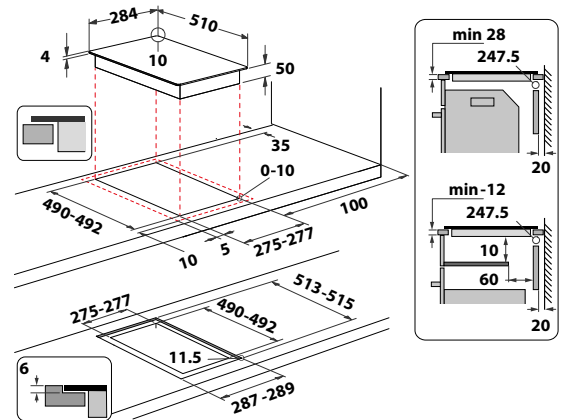
WL S6960 BF



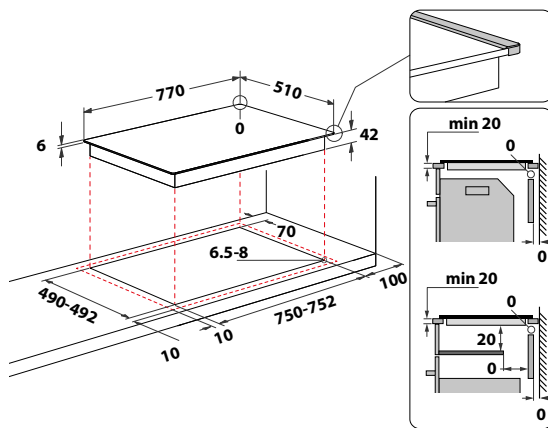
WB S2560 NE, WS Q2160 NE



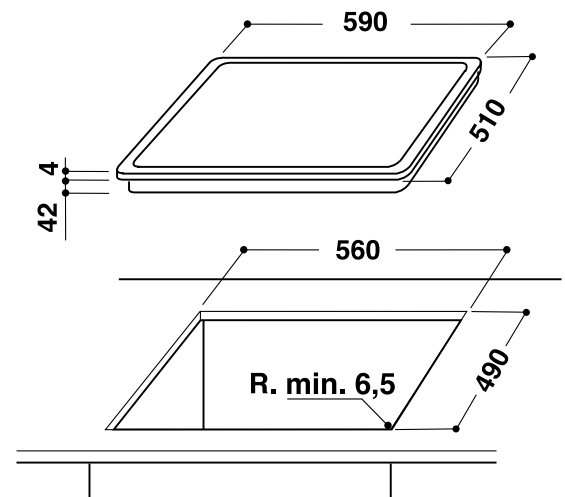
WS Q0530 NE



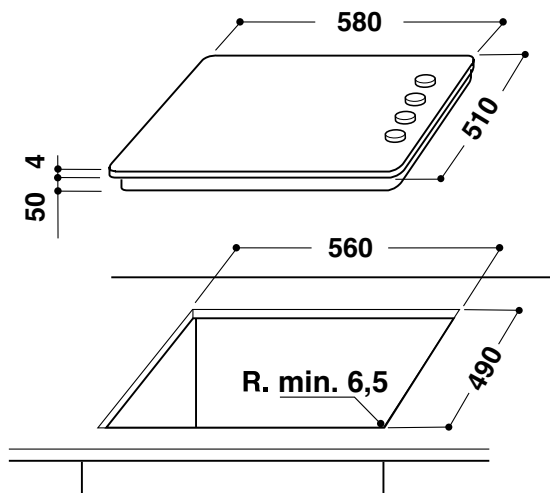
AKT 8330/LX



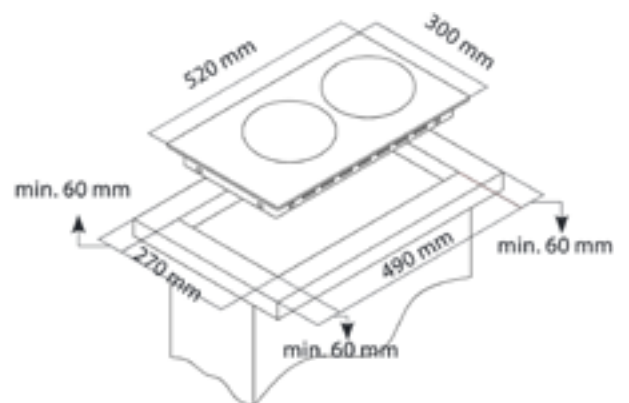
AKT 8090/NE



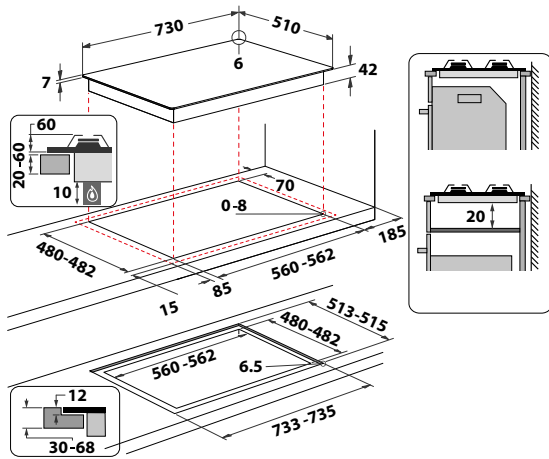
AKM 9010/NE



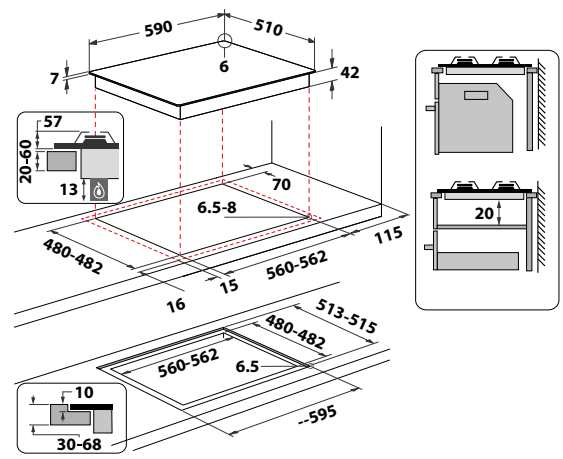
WRD 6030 B



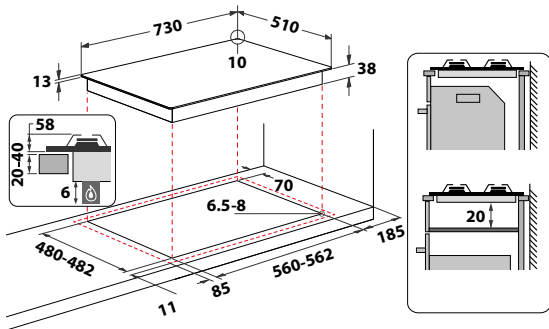
AKT 5000/NB



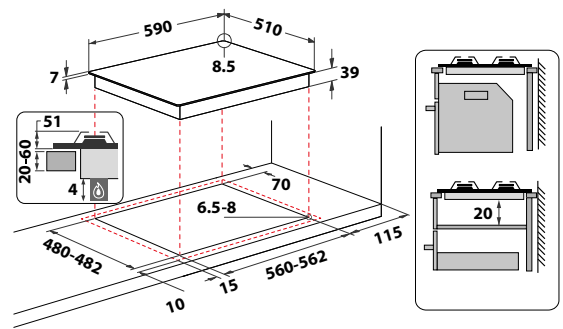
GOB 616/NB NL



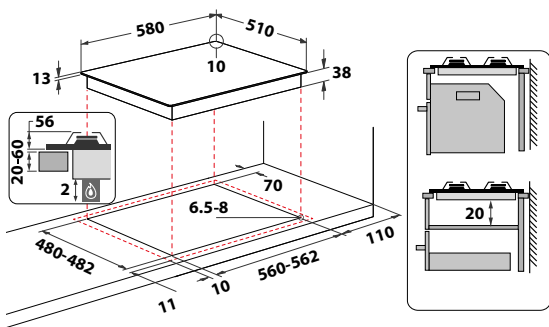
TGML 761 IX NL



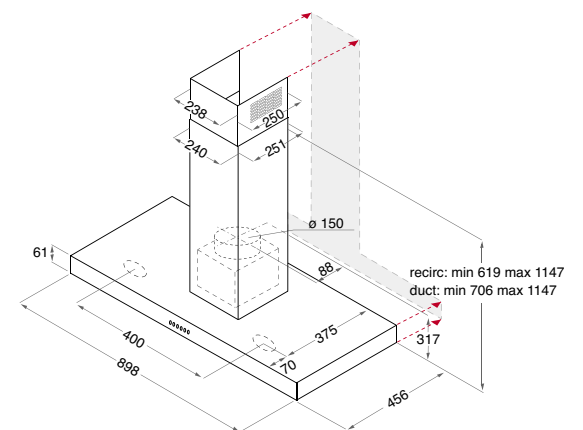
GMA 6422/IX NL



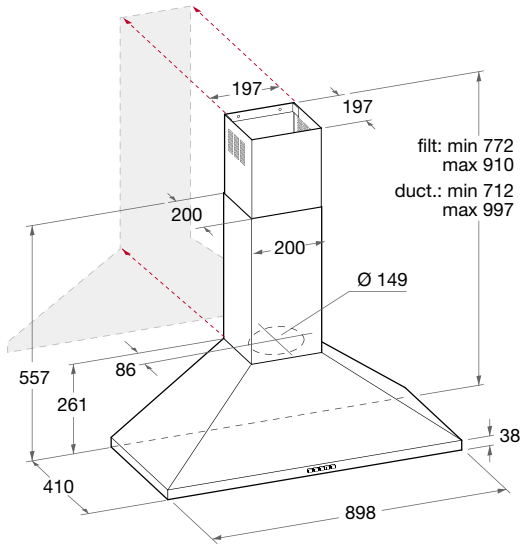
TGML 660 IX NL



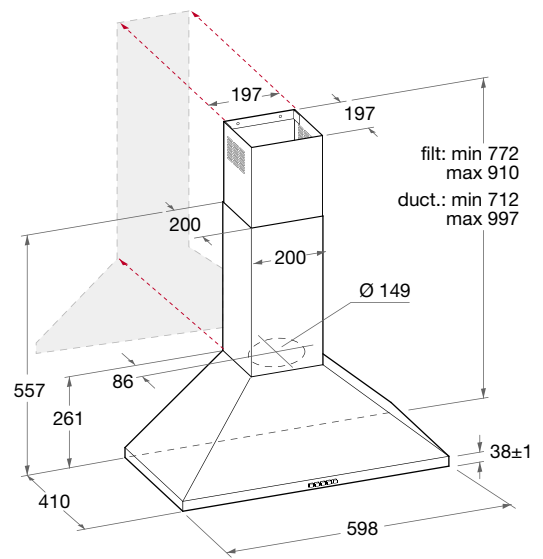
WHBS C92F LT X



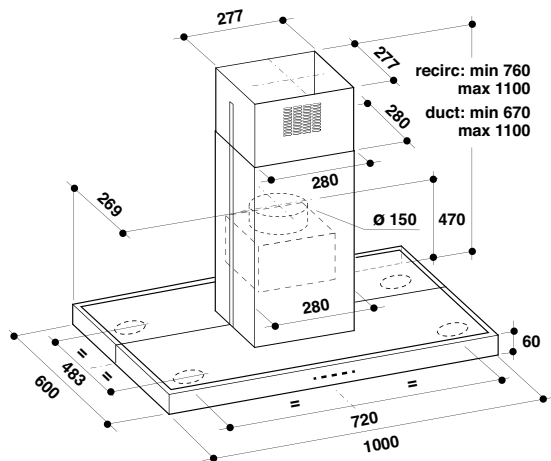
AKR 916 IX/3



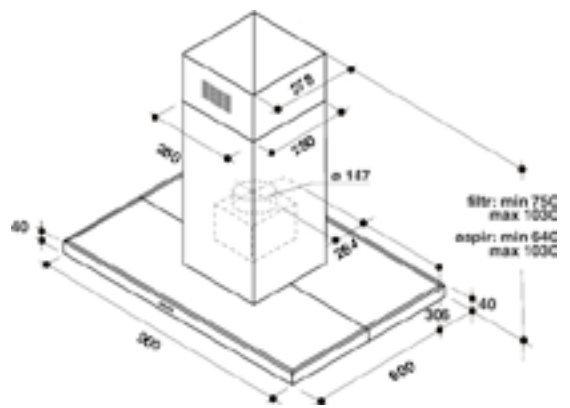
AKR 648/3 IX



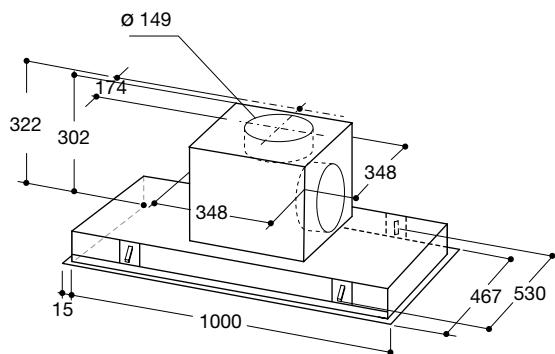
AKR 504 IX/1



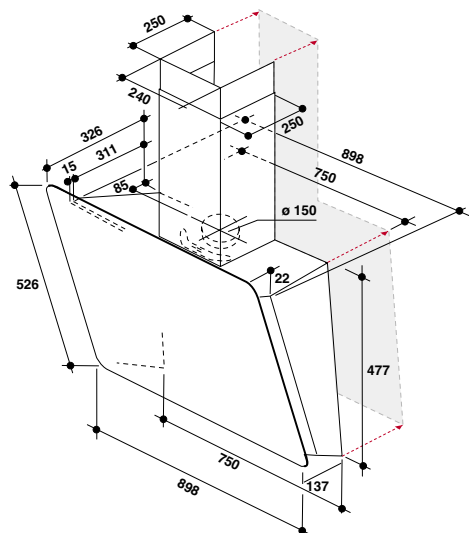
WIB93LMX



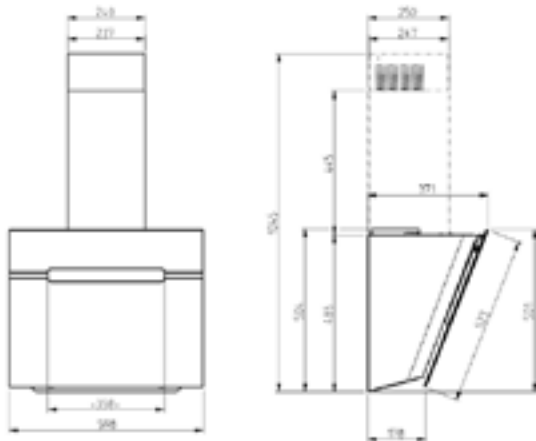
UEI 102F LR X



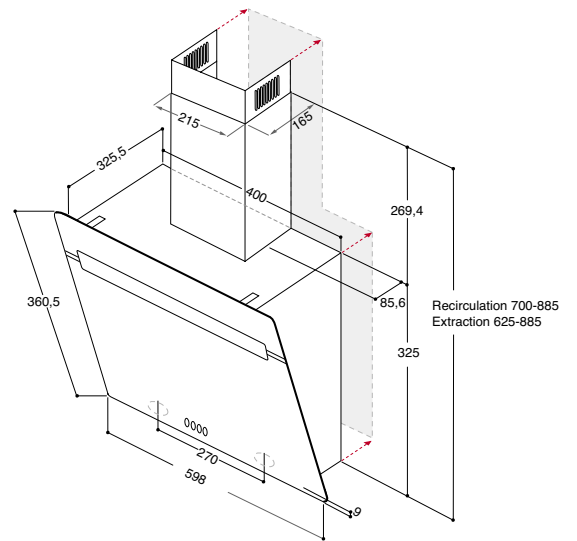
WHVS 92F LT K/1, WHVS 91F LT DP K



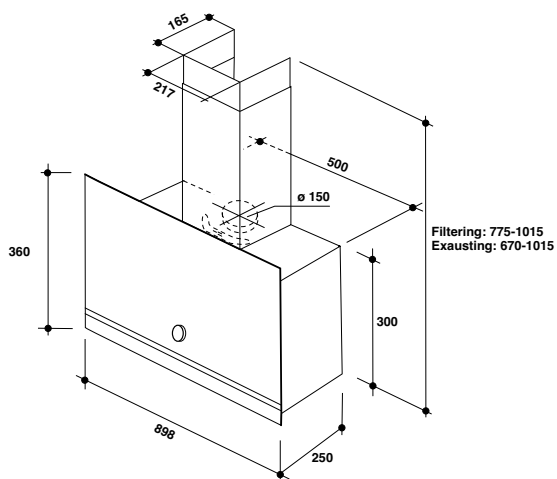
WHVS 61F LT DP K



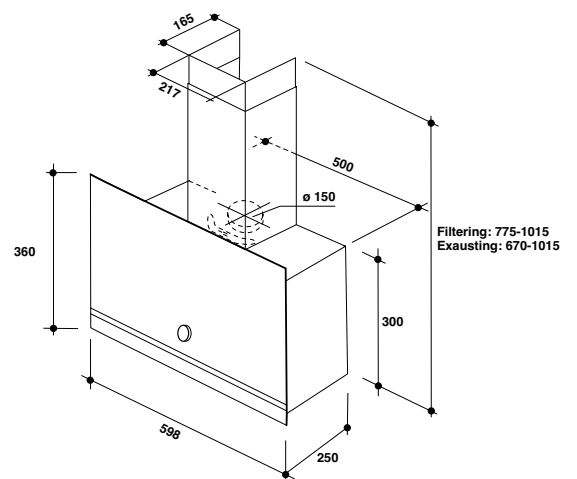
WHVP 62F LT SK



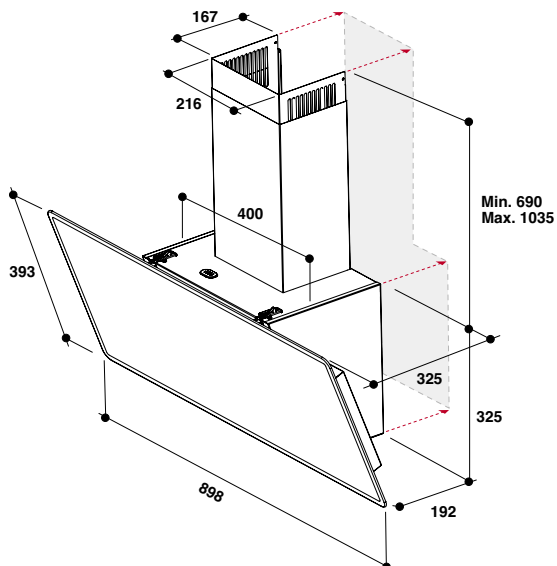
WHVA 92F LM K



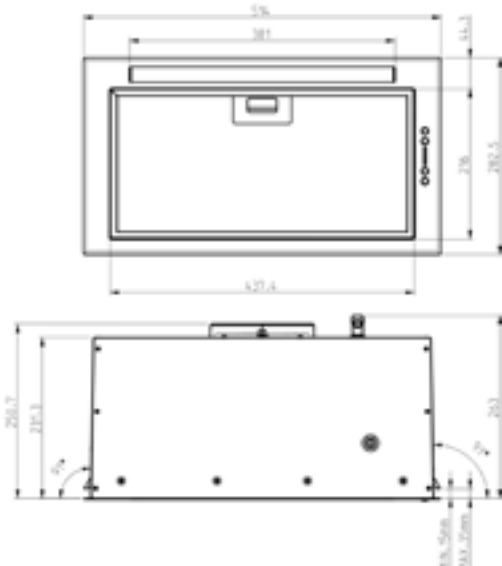
WHVA 62F LM K



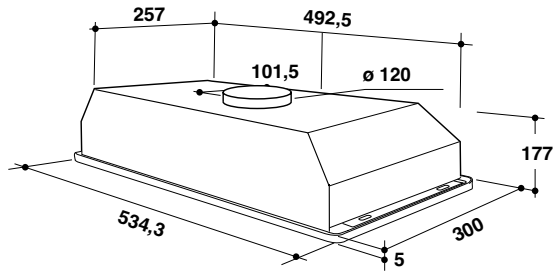
WHVF 92F LM X



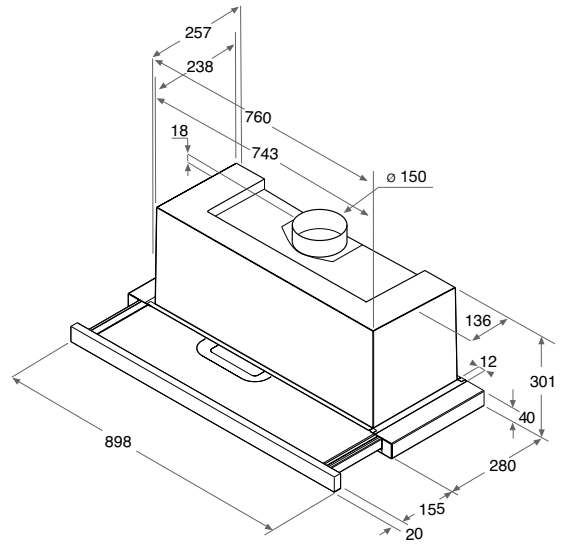
WCTH 63F LEB X



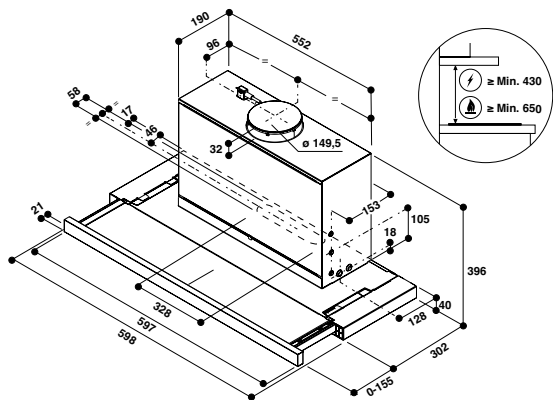
WCT 64 FLY X



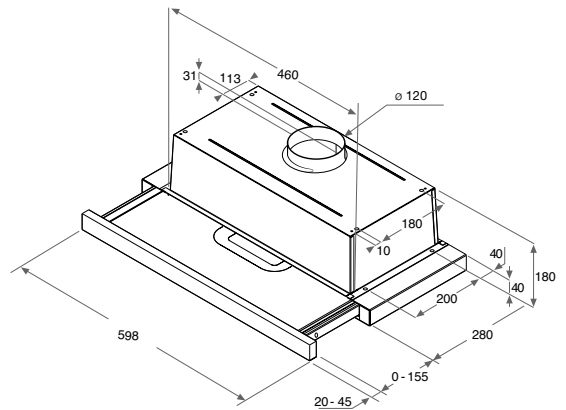
AKR 473/1 IX



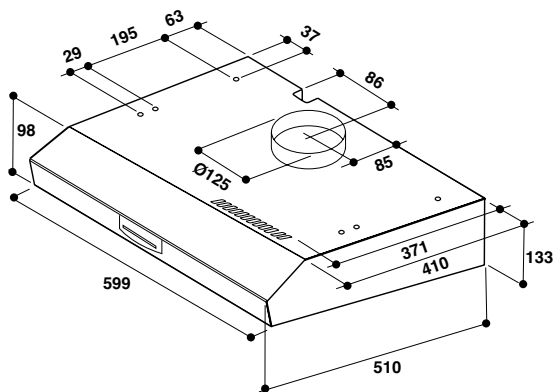
AKR 634 GY/3



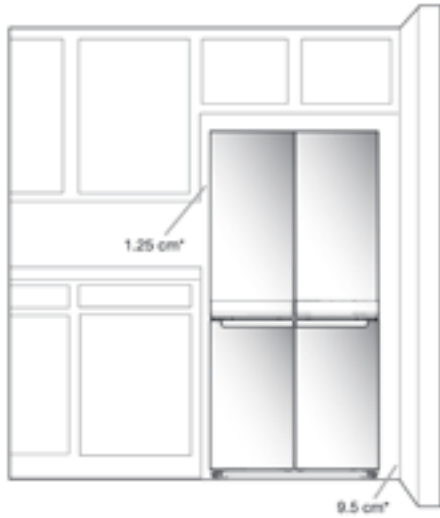
AKR 749/1 NB, AKR 749/1 IX



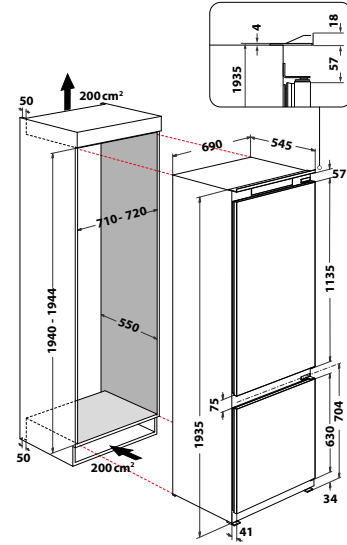
WSLK 66/2 AS X



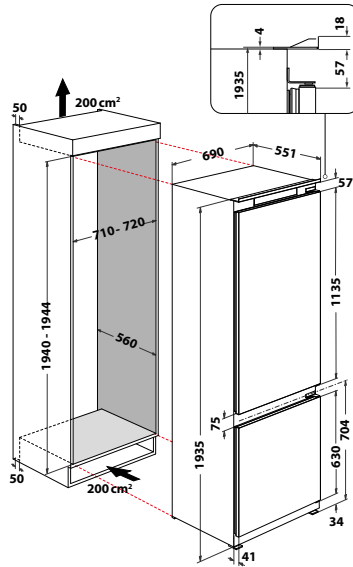
WQ9 U2BL EF, WQ9 U3L EF



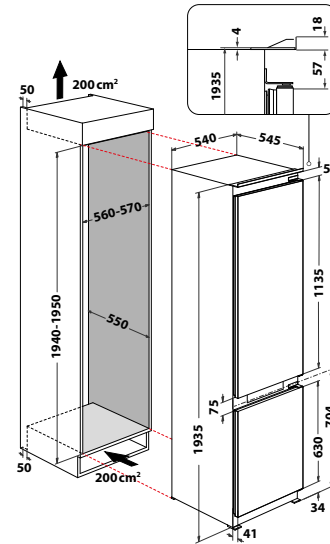
SP40 801 2



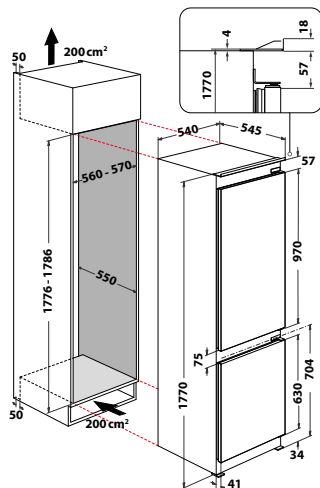
WH SP70 T121



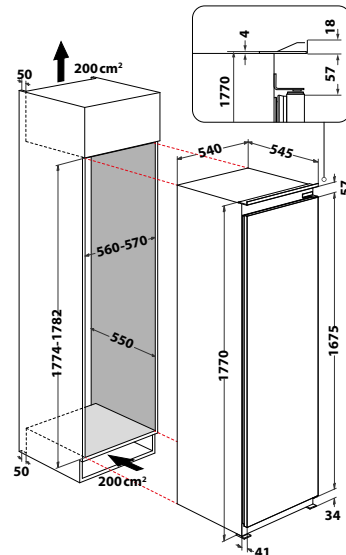
WHC20 T352, ART 9811 SF2



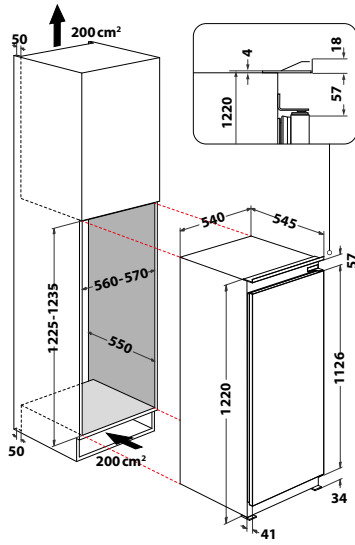
**WHC18 T574 P, WHC18 T323, WHC18 T132
WHC18D021C2 SF, WHC18D011C1 SF
ART 6711 SF2, ART 66102**



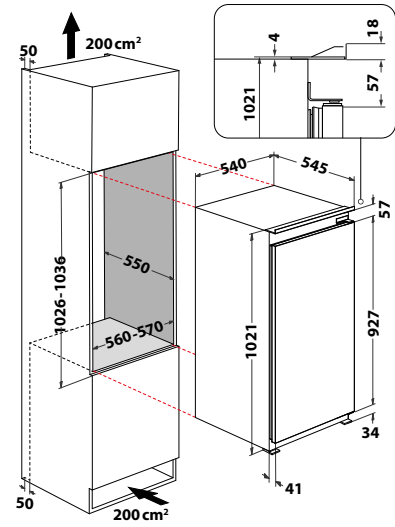
ARG 18082, ARG 184702, ARG 180702



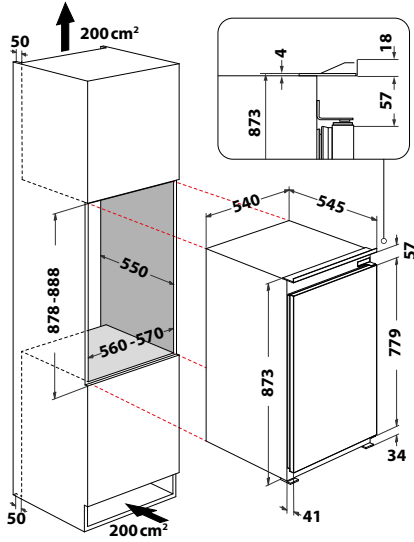
ARG 86122, ARG 8512, ARG 8502



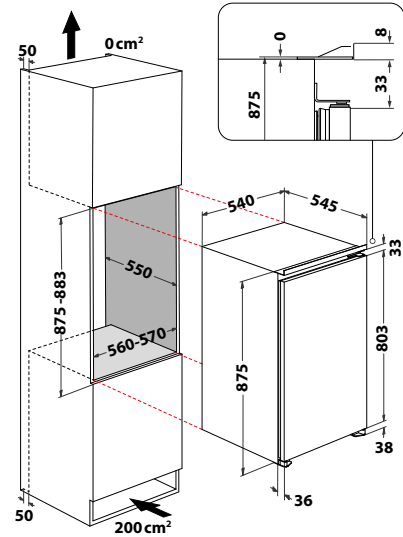
ARG 10472 SF2, ARG 104702, ARG 100712



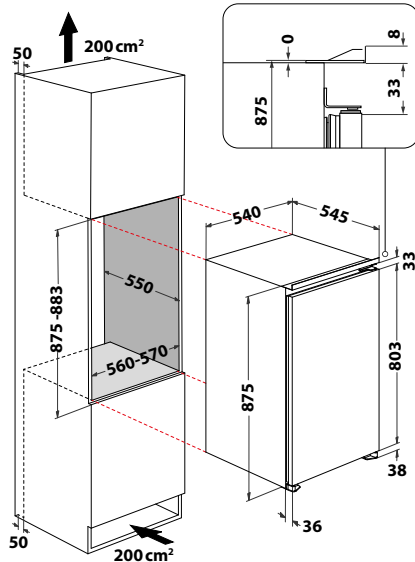
ARG 90712



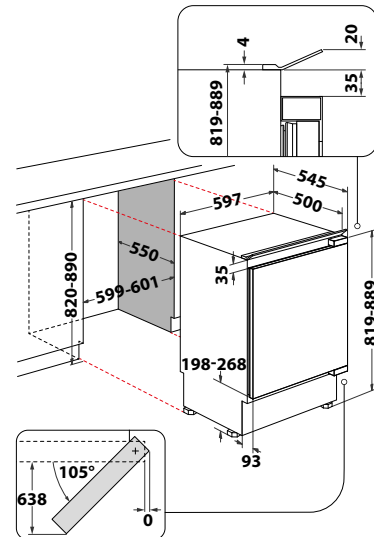
ARG 94312



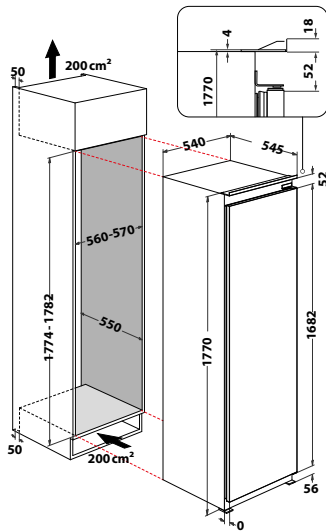
ARG 90312



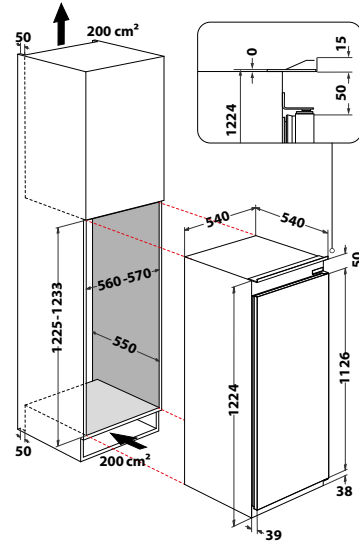
WBUF011, WBUL021, WBUFZ011



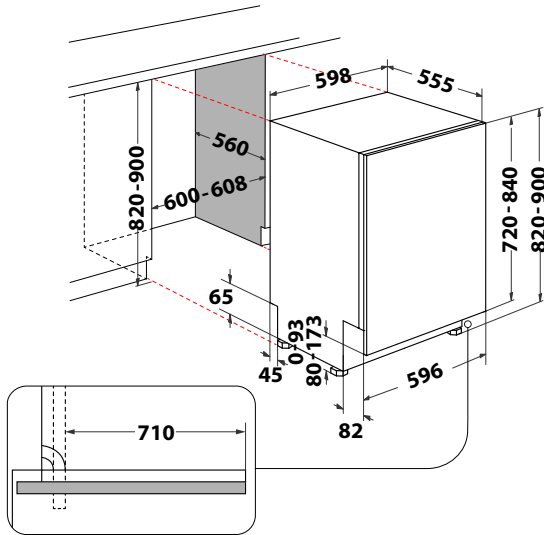
AFB 18412



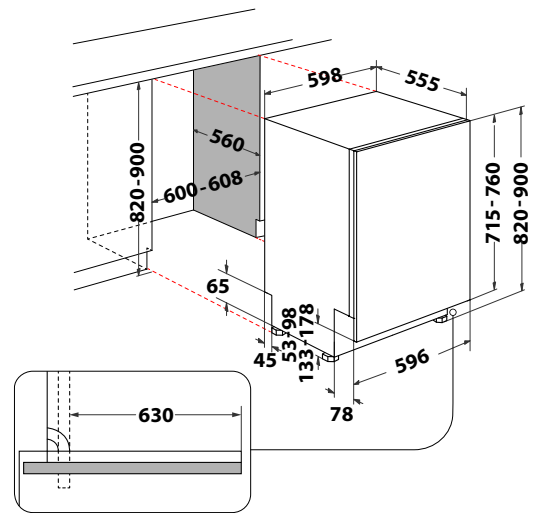
AFB 9002



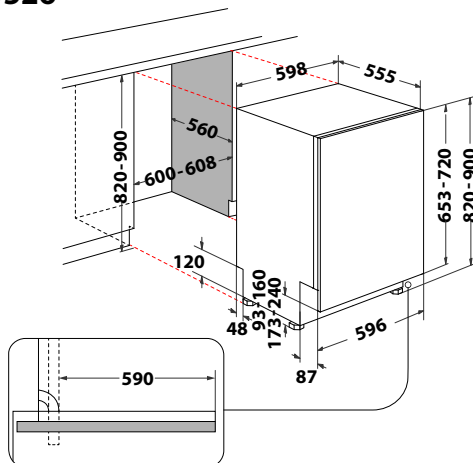
W8I HF58 TUS



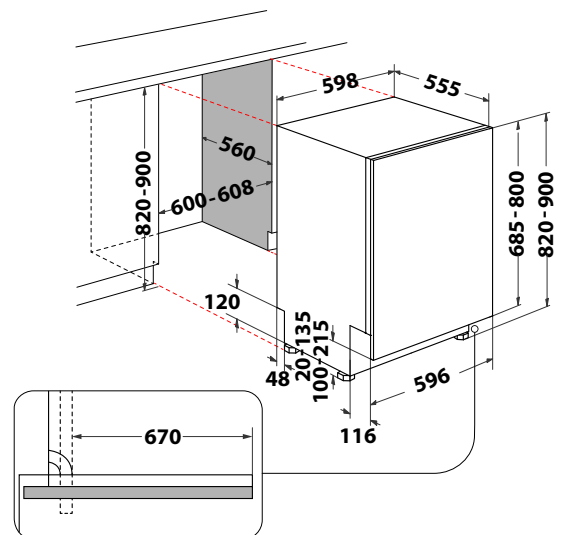
W7I HF60 TU, W7I HT 58 T, W8I HP42 L, W7I HP40 LC



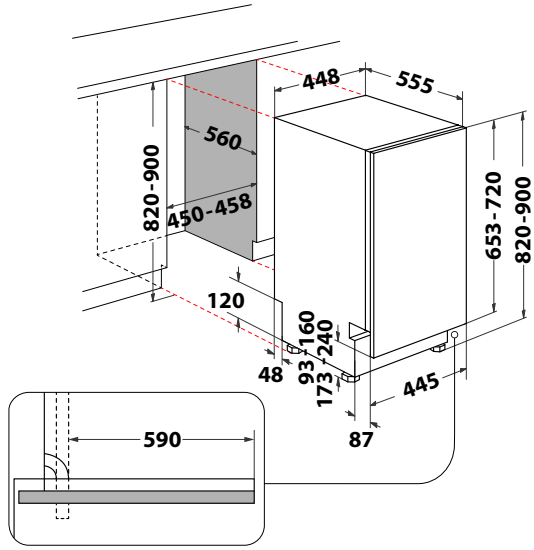
W0I D751A X, W0I D741A S, WIO 3T133 PLE, WIC 3C33 PE, WIO 3T126 PFE, WCIC 3C26 PE, WRIC 3C26, W2I HKD526 A, W2I HD526



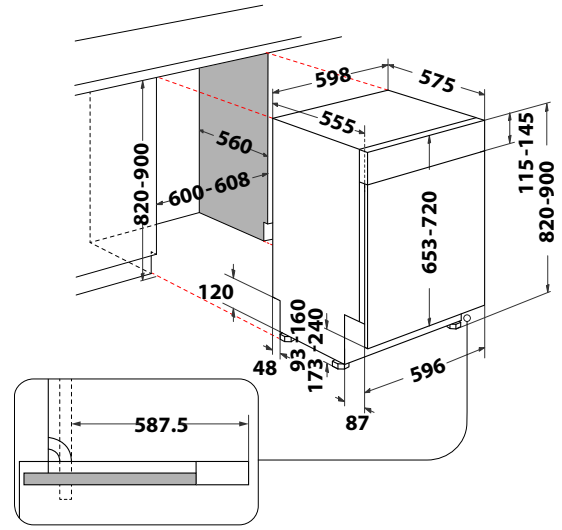
W2I HD524 AS



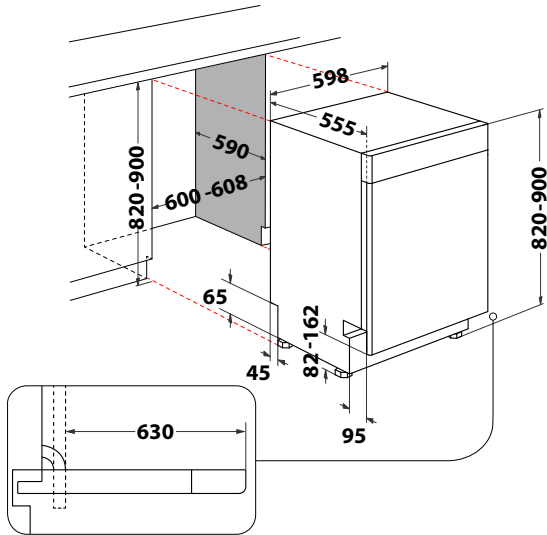
WSIO 3034 PFE X



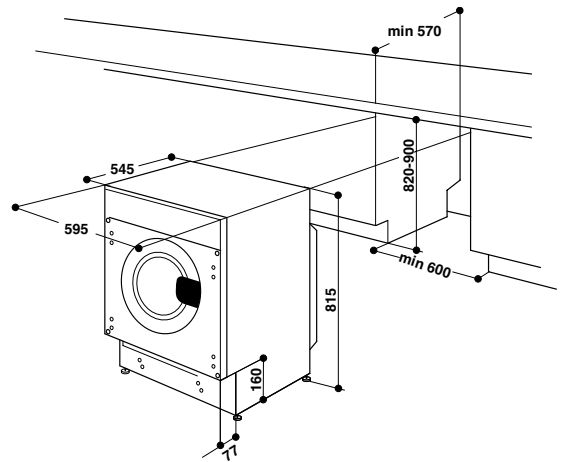
WBC 3C34 P X, WBC 3C26 X



W7U HS31 X

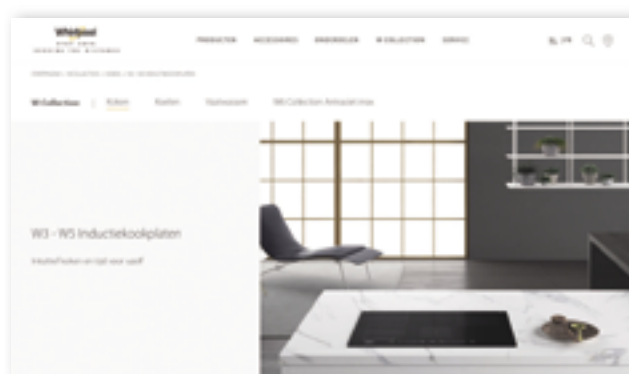
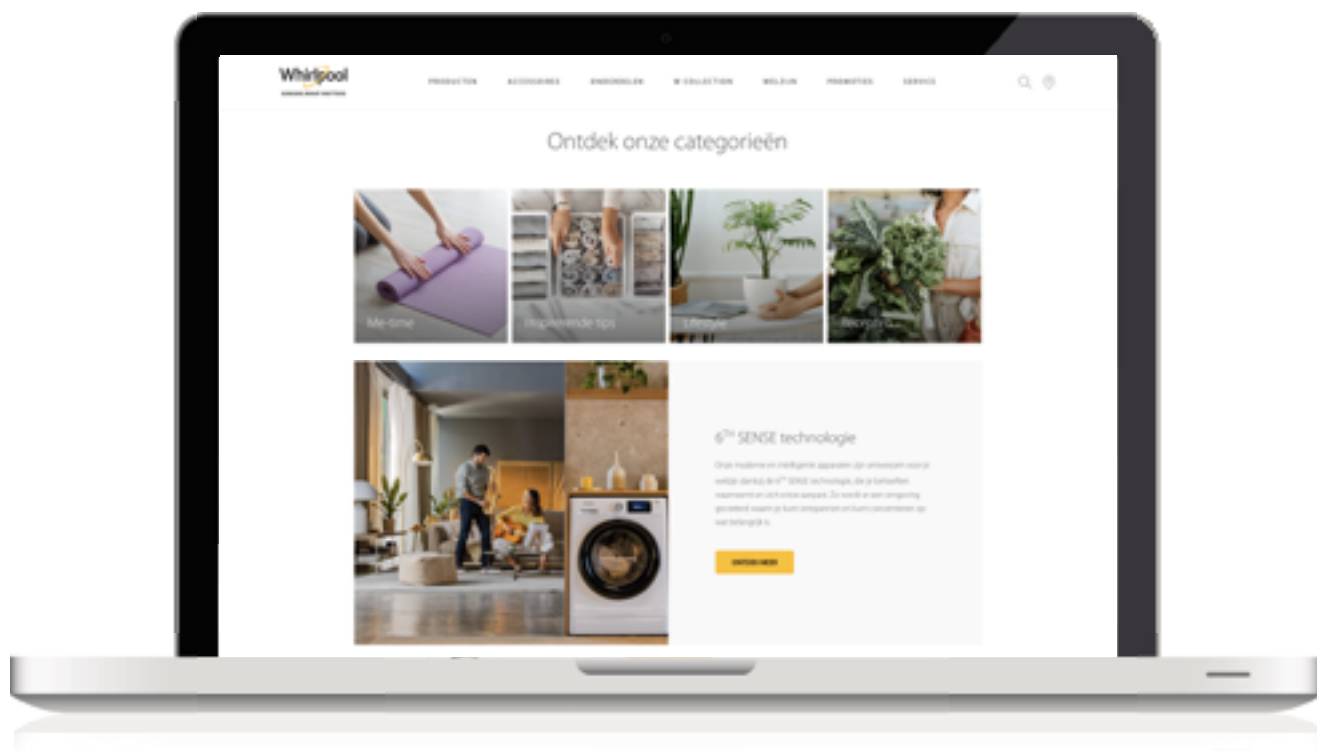


BI WMWG 91485 EU, BI WDWG 961485 EU



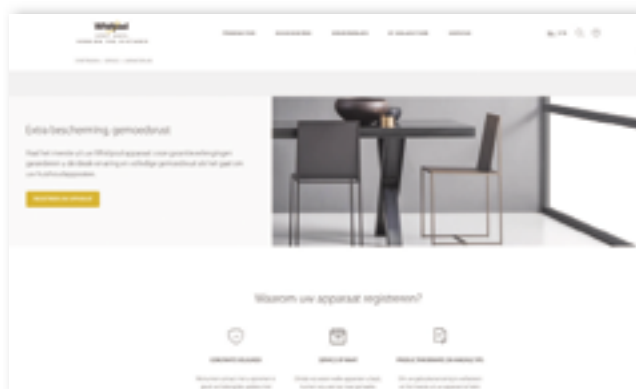
Ontdek onze wereld op www.whirlpool.nl

Bij Whirlpool nemen we de tijd om naar je te luisteren, je vragen te beantwoorden en je te adviseren. Onze consumentenservice begeleidt je dagelijks om aan je verwachtingen te voldoen.



Vragen? Twijfels?

Onze website helpt je bij de aanschaf
van een nieuw apparaat!



Ondersteuning en registratie

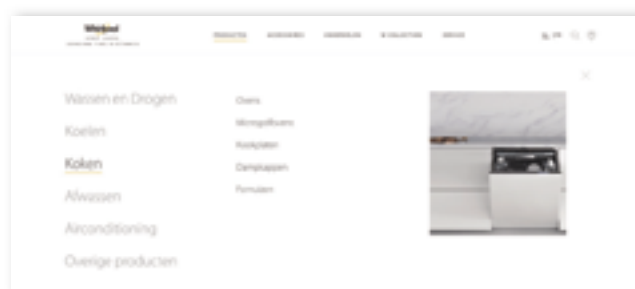
Registreer je apparaat op onze website. Zo kan onze Consumentenservice je product snel identificeren mocht dat een keer nodig zijn.

Onze producten

Met één klik heb je toegang tot al onze producten. Vergelijk producten in detail en kies het apparaat dat aansluit bij jouw behoeften.

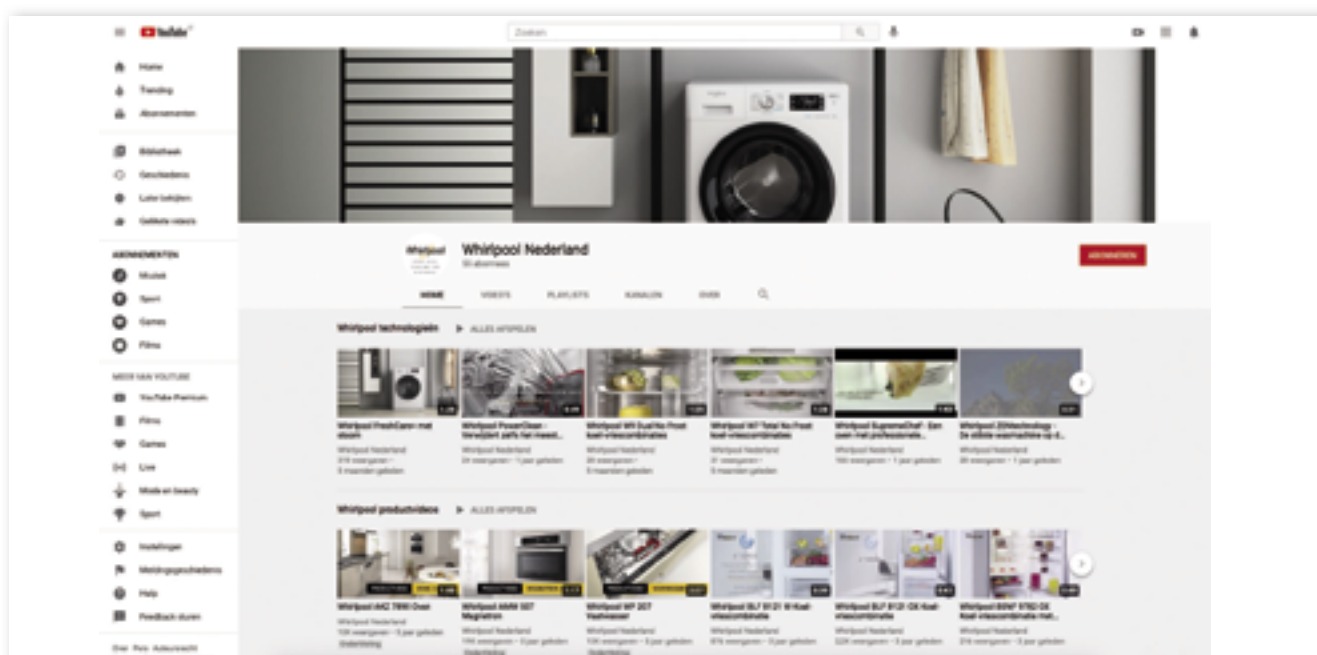
Design & Innovatie

Onze apparaten zijn ontworpen om te voldoen aan jouw verwachtingen: geavanceerde technologie, intuïtieve techniek en uitzonderlijk design. Ontdek W Collection, een reeks premium apparaten in elke productgroep.



Nog meer...

Ontdek nieuwe producten, wooninspiratie en tips & tricks.



Bezoek ook onze YouTube pagina

Beko Europe B.V.

Princenhagelaan 11
4813 DA Breda

Consumentenservice: +31 76 530 6400

www.whirlpool.nl

Whirlpool
SENSING WHAT MATTERS



Met de klimaatneutrale productie van deze catalogus ondersteunen we PROJECT TOGO in Afrika. Dit project is sterk gericht op de behoeften van mensen, de kansen op het terrein en het potentieel van de leefruimte die hen omringt. Met de betrokkenheid van alle bevolkingsgroepen realiseert PROJECT TOGO zelfdragende eenheden met toegevoegde waarde die de duurzame bescherming van het gebied garanderen.